



# อาคารสำนักงานองค์การบริหารส่วนตำบลบางขุนไทร

เจ้าของโครงการ : อาคารสำนักงานองค์การบริหารส่วนตำบลบางขุนไทร

ที่ตั้งโครงการ : 1 หมู่ 3 ต.บางขุนไทร อ.บ้านแหลม จังหวัดเพชรบุรี 76110

เลขที่สัญญาจ้าง : ๑/๒๕๖๖

ผู้ออกแบบ : นาย อธิติเดช ชลเกตุ

## DRAWING SET

- |   |  |
|---|--|
| <input type="checkbox"/> A ARCHITECTURE<br>แบบสถาปัตยกรรม                 | <input type="checkbox"/> M MECHANICAL ENGINEERING<br>แบบวิศวกรรมระบบปรับอากาศและระบายอากาศ |
| <input type="checkbox"/> IA INTERIOR ARCHITECTURE<br>แบบสถาปัตยกรรมภายใน  | <input checked="" type="checkbox"/> E ELECTRICAL ENGINEERING<br>แบบวิศวกรรมไฟฟ้าและสื่อสาร |
| <input type="checkbox"/> L LANDSCAPE ARCHITECTURE<br>แบบภูมิสถาปัตยกรรม   | <input type="checkbox"/> SN SANITARY ENGINEERING<br>แบบวิศวกรรมระบบสุขาภิบาล               |
| <input type="checkbox"/> S STRUCTURAL ENGINEERING<br>แบบวิศวกรรมโครงสร้าง | <input type="checkbox"/> F FIRE PROTECTION<br>แบบวิศวกรรมระบบป้องกันอัคคีภัย               |

## ISSUED OF PACKAGE


- FOR EIA
- FOR PERMISSION
- FOR TENDER
- FOR CONSTRUCTION

ISSUED DATE ๐4 SEPTEMBER 2023

# แบบระบบไฟฟ้า และ ไฟฟ้าสื่อสาร

DRAWING LIST		
DWG. NO.	TITLE	SCALE
EE0	สารบัญแบบและสัญลักษณ์แบบ	
EE-001	สารบัญแบบ ค่าย่อ และสัญลักษณ์	NTS.
EE1	ไดอะแกรมระบบไฟฟ้าและตารางโหลด	
EE-101	ไดอะแกรมระบบไฟฟ้าตู้ MDB	NTS.
EE-102	ไดอะแกรมระบบไฟฟ้ากำลังโทรศัพทศอมทวมตอรกตั้งวงจรถัดและระบบควบคุมทางเข้า-ออก	NTS.
EE-103	ไดอะแกรมระบบแจ้งเหตุเพลิงไหม้	NTS.
EE-104	ไดอะแกรมระบบเสียงและห้องประชุม	NTS.
EE2	แปลน	
EE-201	แปลนระบบเมนไฟฟ้ากำลังและสื่อสาร	1 : 200
EE-202	แปลนระบบแสงสว่าง ชั้น 1 และ 2	1 : 100
EE-203	แปลนระบบแสงสว่าง ชั้น 3 และ ชั้น 4	1 : 100
EE-204	แปลนระบบตัวรับไฟฟ้า โทรศัพท์ และคอมพิวเตอร์ ชั้น 1 และ 2	1 : 100
EE-205	แปลนระบบตัวรับไฟฟ้า โทรศัพท์ และคอมพิวเตอร์ ชั้น 3 และ 4	1 : 100
EE-206	แปลนระบบแสงสว่างฉุกเฉิน ชั้น 1 และ 2	1 : 100
EE-207	แปลนระบบแสงสว่างฉุกเฉิน ชั้น 3 และ 4	1 : 100
EE-208	แปลนระบบแจ้งเหตุเพลิงไหม้ ชั้น 1 และ 2	1 : 100
EE-209	แปลนระบบแจ้งเหตุเพลิงไหม้ ชั้น 3 และ 4	1 : 100
EE-210	แปลนระบบกล่องวงจรจัด และระบบควบคุมทางเข้า-ออก ชั้น 1 และ 2	1 : 100
EE-211	แปลนระบบกล่องวงจรจัด และระบบควบคุมทางเข้า-ออก ชั้น 3 และ 4	1 : 100
EE-212	แปลนระบบเสียง ชั้น 1 และ 2	1 : 100
EE-213	แปลนระบบเสียง ชั้น 3 และ 4	1 : 100
EE-214	แปลนระบบการวัดและป้องกันฟ้าผ่า ชั้น 1 และ 2	1 : 100
EE-215	แปลนระบบการวัดและป้องกันฟ้าผ่า ชั้น 3 และ 4	1 : 100
EE-216	แปลนระบบการวัดและป้องกันฟ้าผ่าชั้นหลังคา	1 : 100
EE-217	แปลนระบบป้องกันฟ้าผ่าด้านข้าง	1 : 100
EE-218	แปลนระบบป้องกันฟ้าผ่าด้านหลัง	1 : 100
EE3	รายละเอียดการติดตั้ง	
EE-301	รายละเอียดการติดตั้ง 1	NTS.
EE-302	รายละเอียดการติดตั้ง 2	NTS.
EE-303	รายละเอียดการติดตั้ง 3	NTS.

สัญลักษณ์ประกอบแบบ					
PANEL BOARD, SWITCHBOARDS & DEVICES(ระบบไฟฟ้ากำลัง)		FIRE ALARM SYSTEM(ระบบแจ้งเหตุเพลิงไหม้)		ACCESS CONTROL SYSTEM(ระบบควบคุมทางเข้าออก)	
SYMBOLS	DESCRIPTION	SYMBOLS	DESCRIPTION	SYMBOLS	DESCRIPTION
	TRANSFORMER (หม้อแปลงไฟฟ้า)		FIRE ALARM CONTROL PANEL		ACCESS CONTROL PANEL
	CURRENT TRANSFORMER		GRAPHIC ANNUNCIATOR PANEL		MAGNETIC DOOR STATUS
	LOW VOLTAGE CIRCUIT BREAKER (FIXED TYPE)		FIRE ALARM TERMINAL BOX MULTIPLEX (ADDRESSABLE MODULE) PANEL (ตู้ควบคุมสัญญาณ)		ACCESS CONTROL POINT TYPE 1
	LOW VOLTAGE CIRCUIT BREAKER (DRAWN OUT TYPE)		REMOTE FIRE ALARM/FIRE SUPERVISORY ANNUNCIATOR PANEL		ACCESS CONTROL POINT TYPE 2
	FUSE		ADDRESSABLE MONITOR MODULE		ACCESS CONTROL FOR MAIN GATE TWO WAY TRAFFIC
	MAIN DISTRIBUTION BOARD (แผงบริเวณที่ประมาณรวมแล้ว)		ADDRESSABLE CONTROL MODULE		ACCESS CONTROL FOR LIFT
	DISTRIBUTION PANEL BOARD (แผงควบคุมระบบไฟฟ้าหลัก)		ADDRESSABLE SUPERVISORY MONITOR MODULE	LIGHTING SYSTEM(ระบบแสงสว่าง)	
	PANEL BOARD (แผงควบคุมระบบไฟฟ้าย่อย)		ADDRESSABLE FLOW SWITCH MONITOR MODULE		
	LIGHTING CONTROL PANEL (LOP) LOAD PANEL BOARD		PHOTO-ELECTRIC (OPTICAL) SMOKE DETECTOR UNIT (ZONE UNIT)		LED TB 20W (36W) 1200mm. 6500 K
	DISCONNECTING SWITCH (สวิตช์ปลดวงจร)		ADDRESSABLE PHOTO SMOKE DETECTOR		LED TB 9W (18W) 1200mm. 6500 K
	MOTOR CONTROLLER		RATE-OF-RISE HEAT DETECTOR		LED TB 2x20W (36W) 1200x200 mm. 4500 K
	TELEPHONE CABINET		HEAT DETECTOR		LED TB MOTION SENSOR 18W 1200mm. 6500K
	WYE-DELTA STARTER MOTOR CONTROLLER		ADDRESSABLE (SMART) HEAT DETECTOR		LED TB RECESSED TYPE / 1200 x 600 mm. / LED 2x20 WATT / 6500 K
	WYE-DELTA STARTER MOTOR CONTROLLER		MANUAL FIRE ALARM PULL STATION		DOWNLIGHT RECESSED TYPE LED PANEL SLIM 12 WATT
	SHUNT CAPACITOR		KEY GENERAL ALARM ACTIVATION		SURFACE MOUNTED DOWNLIGHT LED MOTION SENSOR 9W
	BATTERY		FIRE PHONE COMMUNICATION JACK (SOCKET) STATION		DOWNLIGHT RECESSED TYPE (ADJUSTABLE DOWNLIGHT 0-20") LED MR-16 1 x 8 WATT
	THERMAL ELEMENT		ALARM BELL		DOWNLIGHT RECESSED TYPE (ADJUSTABLE DOWNLIGHT 0-24") LED MR-16 1 x 8 WATT
	DIGITAL POWER METER		NOTIFICATION ALARM SPEAKER UNIT		BOLLARD / WARM WHITE 3000K / LED 20 WATT (BY LANDSCAPE)
	AMMETER		NOTIFICATION ALARM SPEAKER UNIT WITH STROBE (FLASHING) LIGHT UNIT		UPLIGHT IN-GROUND / WARM WHITE 3000K / LED 20 WATT (BY LANDSCAPE)
	VOLTMETER		STROBE LIGHT		โคมไฟส่องสว่างน้ำ รุ่น JA-60067-M-W30/ WARM WHITE 3000 (BY LANDSCAPE)
	KILOWATT-HOUR METER		REMOTE INDICATOR LAMP		โคมไฟส่องสว่างชนิด (PS) 1x27" ของ BEC รุ่น 1921C/BK สีดำ
	VOLTMETER SELECTOR SWITCH		MANUAL FIRE ALARM PULL STATION		WALL MOUNT LAMP / LED 10 WATT (BY LANDSCAPE)
	AMMETER SELECTOR SWITCH		ALARM ZONE W		EMERGENCY LIGHT (SELF BATT) LED 2x9w. BACK UP 2 hr.
	POWER FACTOR CONTROLLER		MANUAL PULL STATION ZONE X		EMERGENCY LIGHT (SLAVE LUMINARIES)
	PILOT LAMP		DETECTOR ZONE Y		EMERGENCY DOWNLIGHT, LEDx9W LAMP WITH NON-BATTERY
	GROUND ROD		TELEPHONE ZONE Z		EXIT SIGN, SINGLE-SIDED, 1x10W FL/LED WITH 2-HOUR BATTERY BACKUP
	SURGE ARRESTER	TELEPHONE SYSTEM(ระบบโทรศัพท์)			EXIT SIGN, SINGLE-SIDED WITH UP ARROW, 1x10W FL/LED WITH 2-HOUR BATTERY BACKUP
	UNDERVOLTAGE RELAY				EXIT SIGN, SINGLE-SIDED WITH LEFT OR RIGHT ARROW, 1x10W FL/LED WITH 2-HOUR BATTERY BACKUP
	OVERVOLTAGE RELAY		EXIT SIGN, DOUBLE-SIDED WITH LEFT ARROW, 2x10W FL/LED WITH 2-HOUR BATTERY BACKUP		CENTER UNITS EMERGENCY LIGHT, x = CENTER UNITS EMERGENCY LIGHT NUMBER
	GROUND-FAULT RELAY		EXIT SIGN, DOUBLE-SIDED WITH UP ARROW, 1x10W FL/LED WITH 2-HOUR BATTERY BACKUP		LAMP WITH EMERGENCY CIRCUIT
	CIRCUIT BREAKER BOX (กล่องวงจรย่อย)		EXIT SIGN, SINGLE-SIDED WITH UP ARROW, 1x10W FL/LED WITH 2-HOUR BATTERY BACKUP		LAMP WITH EMERGENCY CIRCUIT
	MANHOLE PER MEA/PEA STANDARD (บ่อพักใหญ่)		EXIT SIGN, SINGLE-SIDED WITH UP ARROW, 1x10W FL/LED WITH 2-HOUR BATTERY BACKUP		LAMP WITH EMERGENCY CIRCUIT
	HANDHOLE PER MEA/PEA STANDARD (บ่อพักเล็ก)		EXIT SIGN, SINGLE-SIDED WITH UP ARROW, 1x10W FL/LED WITH 2-HOUR BATTERY BACKUP		LAMP WITH EMERGENCY CIRCUIT
	PULL BOX (SIZE AS REQUIRE) (กล่องพักสาย)		EXIT SIGN, SINGLE-SIDED WITH UP ARROW, 1x10W FL/LED WITH 2-HOUR BATTERY BACKUP		LAMP WITH EMERGENCY CIRCUIT
	WIRING CONCEALED IN CEILING OR WALL (เดินสายในฝ้าหรือผนัง)		EXIT SIGN, SINGLE-SIDED WITH UP ARROW, 1x10W FL/LED WITH 2-HOUR BATTERY BACKUP		LAMP WITH EMERGENCY CIRCUIT
	WIRING CONCEALED IN FLOOR (เดินสายใต้พื้นหรือใต้ดิน)		EXIT SIGN, SINGLE-SIDED WITH UP ARROW, 1x10W FL/LED WITH 2-HOUR BATTERY BACKUP		LAMP WITH EMERGENCY CIRCUIT
	WIRING EXPOSED (เดินลอย)		EXIT SIGN, SINGLE-SIDED WITH UP ARROW, 1x10W FL/LED WITH 2-HOUR BATTERY BACKUP		LAMP WITH EMERGENCY CIRCUIT
	BRANCH CIRCUIT HOME RUN TO PANELBOARD, NUMBER OF ARROWS INDICATES NUMBER OF CIRCUIT		EXIT SIGN, SINGLE-SIDED WITH UP ARROW, 1x10W FL/LED WITH 2-HOUR BATTERY BACKUP		LAMP WITH EMERGENCY CIRCUIT
	WIRING WITH 3 CONDUCTOR PHASE		EXIT SIGN, SINGLE-SIDED WITH UP ARROW, 1x10W FL/LED WITH 2-HOUR BATTERY BACKUP		LAMP WITH EMERGENCY CIRCUIT
	WIRING WITH 1 CONDUCTOR PHASE		EXIT SIGN, SINGLE-SIDED WITH UP ARROW, 1x10W FL/LED WITH 2-HOUR BATTERY BACKUP		LAMP WITH EMERGENCY CIRCUIT
	3 WIRES		EXIT SIGN, SINGLE-SIDED WITH UP ARROW, 1x10W FL/LED WITH 2-HOUR BATTERY BACKUP		LAMP WITH EMERGENCY CIRCUIT
	n WIRES (n > 3) WIRING HAVE NO IDENTIFIED MEANS 2 WIRES		EXIT SIGN, SINGLE-SIDED WITH UP ARROW, 1x10W FL/LED WITH 2-HOUR BATTERY BACKUP		LAMP WITH EMERGENCY CIRCUIT
	CONDUIT ONLY (EMPTY RACEWAY)		EXIT SIGN, SINGLE-SIDED WITH UP ARROW, 1x10W FL/LED WITH 2-HOUR BATTERY BACKUP		LAMP WITH EMERGENCY CIRCUIT
	CROSSING OF PATHS OR CONDUCTORS NOT CONNECTED		EXIT SIGN, SINGLE-SIDED WITH UP ARROW, 1x10W FL/LED WITH 2-HOUR BATTERY BACKUP		LAMP WITH EMERGENCY CIRCUIT
	JUNCTION OF CONNECTED PATHS, CONDUCTORS		EXIT SIGN, SINGLE-SIDED WITH UP ARROW, 1x10W FL/LED WITH 2-HOUR BATTERY BACKUP		LAMP WITH EMERGENCY CIRCUIT
	CABLE TERMINATION		EXIT SIGN, SINGLE-SIDED WITH UP ARROW, 1x10W FL/LED WITH 2-HOUR BATTERY BACKUP		LAMP WITH EMERGENCY CIRCUIT
SWITCH(สวิตช์ไฟฟ้า)		MATV SYSTEM(ระบบโทรทัศน์)		ABBREVIATION(คำย่อ)	
	SINGLESWITCH (สวิตช์ทางเดียว 15A. 250V.)		TV. AND FM. ANTENNA JACK (ตัวรับโทรทัศน์)		AMPERE
	2 WAY SWITCH (สวิตช์สองทาง 15A. 250V.)		SPLITTER 2 WAY (กล่องแยกสายสัญญาณ 2 ทาง)		FRAME SIZE OF CIRCUIT BREAKER IN AMPERE
	4 WAY SWITCH (สวิตช์สี่ทาง 15A. 250V.)		SPLITTER 4 WAY (กล่องแยกสายสัญญาณ 4 ทาง)		SETTING OF OVERLOAD TRIP OF CIRCUIT BREAKER IN AMPERE
	EXHAUST FAN SWITCH WITH INDICATING LAMP (สวิตช์พัดลมดูดอากาศ)		TAP OFF 2 WAY (กล่องแยกสายสัญญาณ 2 ทาง)		CENTRAL CONTROL PANEL
	DIMMER SWITCH (สวิตช์ทางเดียว 10A. 250V. พร้อมด้วย DIMMER 500 W)		TAP OFF 4 WAY (กล่องแยกสายสัญญาณ 4 ทาง)		CIRCUIT
	SWITCH BELL (สวิตช์โทรศัพท 10A. 250V. ชนิดกันน้ำ สำหรับใช้กับไฟฟ้า)		LINE AMPLIFIER (อุปกรณ์ขยายสัญญาณในสาย)		DISTRIBUTION BOARD
	SWITCH FOR FIXTURE MARKED "o"		SATELLITE DISH (C BAND)		DEGREE CELCIUS
	SWITCH FOR FIXTURE MARKED "o"		SATELLITE DISH (KU BAND)		DIAMETER
	SWITCH FOR FIXTURE MARKED "o" TO "d" ALL OF SWITCH SHALL BE RATE > 10 A.		ANTENNA FOR TV,AM/FM		ELECTRICAL METALLIC TUBING
	TIMER SWITCH		สายทีวี R66 SHIELD 95% IN EMT 1/2"		FEEDER
RECEPTACLE (ตัวรับไฟฟ้า)		DATA AND COMPUTER SYSTEM(ระบบสื่อสารข้อมูลและคอมพิวเตอร์)			FAN COIL UNIT
	SINGLE RECEPTACLE OUTLET WITH GROUND (ตัวรับเดี่ยวพร้อมสายดิน)		OPTICAL DISTRIBUTION FRAME		HIGH VOLTAGE
	DUPLEX RECEPTACLE OUTLET WITH GROUND (ตัวรับคู่พร้อมสายดิน)		OPTICAL NETWORK TERMINAL (FIBER OUTLET)		INTERMEDIATE METALLIC CONDUIT
	DUPLEX RECEPTACLE OUTLET WITH GROUND (WATER PROOF) (ตัวรับคู่พร้อมสายดินชนิดกันน้ำ)		FIBER OPTIC SPLITTER		LIGHTING CONTROL PANEL
	CEILING DUPLEX RECEPTACLE OUTLET (ตัวรับคู่พร้อมสายดินเพดาน)		COMPUTER OUTLET (RJ45)		LOAD BREAK SWITCH
	FLOOR DUPLEX RECEPTACLE OUTLET WITH GROUND (ตัวรับคู่พร้อมสายดินผนัง)		CEILING COMPUTER OUTLET (RJ45)		LOAD PANEL
	FLOOR DUPLEX RECEPTACLE OUTLET WITH GROUND (ตัวรับคู่พร้อมสายดินผนัง)		FLOOR COMPUTER OUTLET (RJ45)		LOW VOLTAGE
	JUNCTION BOX (กล่องเชื่อมสาย)		DATA RACK		MOTOR CONTROL CENTER
	JUNCTION BOX FOR AIR CONDITIONER		WIRELESS LAN ACCESS POINT		MAIN DISTRIBUTION BOARD
	JUNCTION BOX FOR CONDENSING UNIT		WIRELESS LAN ACCESS POINT (CEILING)		POWER PANEL BOARD
	JUNCTION BOX FOR EXHAUST FAN		LAN SWITCH		PRIVATE AUTOMATIC BRANCH EXCHANGE
	JUNCTION BOX FOR WATER HEATER		UTP CAT 6 IN EMT 1/2"		RIGID PVC CONDUIT, THICK WALL TYPE
	JUNCTION BOX FOR HOOD FAN		UTP CAT 6, n < 3 IN EMT 3/4", 3 < n < 5 IN EMT 1"		RIGID STEEL CONDUIT
	3P+N+E,POWER OUTLET,32A 400VAC	CCTV SYSTEM (ระบบโทรทัศน์วงจรปิด)			RELAY LIGHTING CONTROL PANEL
	2P+E,POWER OUTLET,20A 230VAC		DOMA CAMERA		TERMINAL CABINET FOR TELEPHONE, SIGNAL, ETC.
	2P+E,POWER OUTLET,20A 230VAC		COLOUR CAMERA		VOLT
	2P+E,POWER OUTLET,20A 230VAC		COLOUR CAMERA WITH HOUSING (WATER PROOF)		VOLT-AMPERE
	2P+E,POWER OUTLET,20A 230VAC		P/1/2 DOME COLOUR CAMERA		WATT
	2P+E,POWER OUTLET,20A 230VAC		NETWORK VIDEO RECORDER		WEATHERPROOF
	2P+E,POWER OUTLET,20A 230VAC		POE SWITCH		PHASE
	2P+E,POWER OUTLET,20A 230VAC		DAY/NIGHT FUNCTION		
	2P+E,POWER OUTLET,20A 230VAC		X = NUMBER OF FLOOR, Y = NUMBER OF CAMERA NUMBER OF FLOOR		



อาคารสำนักงานอธิการบดีบริหารส่วนตําลงบางขุนทอง  
อํานานแหลม จังหวัดเพชรบุรี

DESIGN BY  
**Ittidej Jalaketu**

ARCHITECTS

43/11 ม.7 ซ.ชุกดิอนุสรณ์ 3  
ถ.แจ้งวัฒนะ 20 ต. บางตลาด  
อ.ปากเกร็ด จ.นนทบุรี 11120

นาย อธิติเดช ชลภาค ส.ส.ถ. 3577

143/1 ถ.ประจวบคีรีขันธ์  
ต.ประจวบคีรีขันธ์ อ.เมือง  
จ.ประจวบคีรีขันธ์ 77000

นาย สันติชัย วิโรกโกศล ส.ส.ถ. 2865

25 ซ.รังสิต - ปทุมธานี 8  
ต.ประจวบคีรีขันธ์ อ.ธัญบุรี  
จ.ปทุมธานี 12130  
081-242-2012

นาย นิค วรวิภา ภ.ส.ถ. 8196

STRUCTURAL ENGINEER

490/6 ถนนกาญจนาภิเษก  
แขวงสามเสนนอก เขต  
ทุ่งครุ กทม 10220

นาย จักรกฤษณ์ รัตนเมธีวิเศษ ส.ย. 8662  
นาย พิรวัฒน์ ทองทิพย์ ส.ย. 86979

ELECTRICAL ENGINEER

999/7 ถนนประชาอุทิศ  
แขวงสามเสนนอก เขต  
ห้วยขวาง กทม 10310

นาย ศราวุฒิ ช่างคิด ว.พ.ก. 1192

SANITARY ENGINEER

999/7 ถนนประชาอุทิศ  
แขวงสามเสนนอก เขต  
ห้วยขวาง กทม 10310

นางสาวเพียงใจ ก้อนทอง ส.ย. 462

MECHANICAL ENGINEER

999/7 ถนนประชาอุทิศ  
แขวงสามเสนนอก เขต  
ห้วยขวาง กทม 10310

นาง จิราติ ช่างใจ ส.ก. 4977

DRAWING FOR  
CONSTRUCTION DRAWING

ตรวจจสอบ

(.....)  
นางพิชชา พิษณุตย์  
(รองเลขาฯ อบต. รว. แทน ผอ. กองช่าง)

เห็นชอบ

(.....)  
จ.อ. อนันต์ พันธุ์บ้านแหลม  
(ปลัด อบต. บางขุนทอง)

อนุมัติ

(.....)  
นาย สุชาติ รุ่งเกียรติ  
(นายก อบต. บางขุนทอง)

DRAWING TITLE:  
สารบัญแบบ ค่าย่อ และสัญลักษณ์

DRAWN BY	นาย นิค วรวิภา	DRAWING NO.	REV.
CHECKED BY	นาย อธิติเดช ชลภาค	JOB No.	01-06-2566
JOB No.	01-06-2566	EE-001	00
DATE	04/09/2566	SCALE	-(A1)



อาคารสำนักงานจัดการบริหารส่วนตำบลบางขุนไทร  
อำเภอบ้านแหลม จังหวัดเพชรบุรี

DESIGN BY  
**Ittidej Jalaketu**

ARCHITECTS

43/11 ม.7 ซ. ซุชาติอนุสรณ์ 3  
ถ.แจ้งวัฒนะ 20 ต. บางตลาด  
อ.ปากเกร็ด จ.นนทบุรี 11120

นาย อธิติเดช ชลภาค ส.สถ. 3577

143/1 ณ.ประจวบคีรี  
ต.ประจวบคีรีขันธ์ อ.เมือง  
จ.ประจวบคีรีขันธ์ 77000

นาย สันติชัย วิโรกโกศล ส.สถ. 2865

25 ซ.รังสิต - ปทุมธานี 8  
ต.ประชาธิปัตย์ อ.ธัญบุรี  
จ.ปทุมธานี 12130  
081-242-2012

นาย นิค วรวิภา ส.สถ. 8196

STRUCTURAL ENGINEER

490/6 ถนนกาญจนาภิเษก  
แขวงท่าแร้งเขตบางเขน  
กรุงเทพฯ 10220

นาย จักรกฤษณ์ รัตนเมธี ส.สถ. 8662

นาย พีรวัฒน์ ทองทิพย์ ส.สถ. 86979

ELECTRICAL ENGINEER

999/7 ถนนประชาอุทิศ  
แขวงสามเสนนอก เขต  
ห้วยขวาง กรุงเทพฯ 10310

นาย ศราวุฒิ ช่างคิด ว.พท. 1192

SANITARY ENGINEER

999/7 ถนนประชาอุทิศ  
แขวงสามเสนนอก เขต  
ห้วยขวาง กรุงเทพฯ 10310

นางสาวเพียงใจ ก้อนทอง ส.สถ. 462

MECHANICAL ENGINEER

999/7 ถนนประชาอุทิศ  
แขวงสามเสนนอก เขต  
ห้วยขวาง กรุงเทพฯ 10310

นาย จิรชาติ ชูวงษ์ ส.สถ. 4977

DRAWING FOR  
CONSTRUCTION DRAWING

ตรวจสอบ

(.....)  
นางพิชชา พิษณุตย์  
(รองปลัด อบต. รวท.แทน ผอ.กองช่าง)

เห็นชอบ

(.....)  
จ.อ. อนันต์ พันธุ์บ้านแหลม  
(ปลัด อบต. บางขุนไทร)

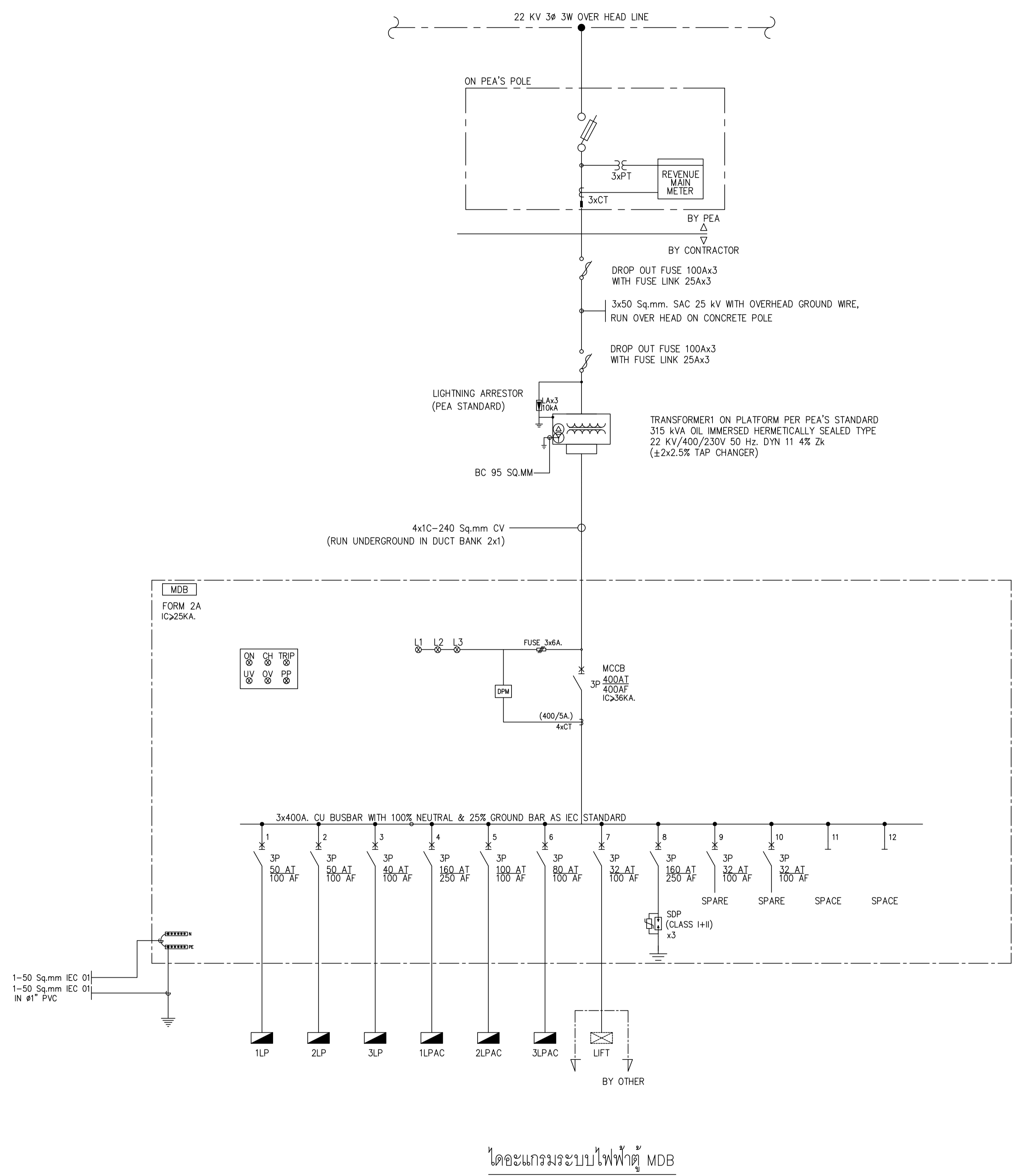
อนุมัติ

(.....)  
นาย สุชาติ รุ่งเกียรติ  
(นายก อบต. บางขุนไทร)

DRAWING TITLE:

ไดอะแกรมระบบไฟฟ้าตู้ MDB

DRAWN BY	นาย นิค วรวิภา	DRAWING NO.	REV.
CHECKED BY	นาย อธิติเดช ชลภาค		
JOB No.	01-06-2566	EE-101	00
DATE 04/09/2566	SCALE		





อาคารสำนักงานการบริหารส่วนตำบลบางขุนทอง  
อำเภอบ้านแหลม จังหวัดเพชรบุรี

DESIGN BY  
**Ittidej Jalaketu**

ARCHITECTS

43/11 ม.7 ซ. ซุชาติอนุสรณ์ 3  
ถ.แจ้งวัฒนะ 20 ต. บางตลาด  
อ.ปากเกร็ด จ.นนทบุรี 11120

นาย อธิติเดช ชลภาค ส.ส.ถ. 3577

143/1 ถ.ประจวบคีรี  
ต.ประจวบคีรีขันธ์ อ.เมือง  
จ.ประจวบคีรีขันธ์ 77000

นาย สันติชัย วิวกิโกศล ส.ส.ถ. 2865

25 ซ.รังสิต - ปทุมธานี 8  
ต.ปทุมธานี อ.ธัญบุรี  
จ.ปทุมธานี 12130  
081-242-2012

นาย นิศ วรวิภา ส.ส.ถ. 8196

STRUCTURAL ENGINEER

490/6 ถนนกาญจนาภิเษก  
แขวงท่าแร้ง ต.บางเขน  
กรุงเทพฯ 10220

นาย จักรกฤษณ์ รัตนเมธี ส.ส.ถ. 8662  
นาย พีรวัฒน์ ทองทิพย์ ส.ส.ถ. 86979

ELECTRICAL ENGINEER

999/7 ถนนประชาอุทิศ  
แขวงสามเสนนอก เขต  
ห้วยขวาง กรุงเทพฯ 10310

นาย ศราวุฒิ ช่างคิด ว.พ.ก. 1192

SANITARY ENGINEER

999/7 ถนนประชาอุทิศ  
แขวงสามเสนนอก เขต  
ห้วยขวาง กรุงเทพฯ 10310

นางสาวเพียงใจ ก้อนทอง ส.ส.ถ. 462

MECHANICAL ENGINEER

999/7 ถนนประชาอุทิศ  
แขวงสามเสนนอก เขต  
ห้วยขวาง กรุงเทพฯ 10310

นาย จิรชาติ ช่างโชติ ส.ก. 4977

DRAWING FOR  
CONSTRUCTION DRAWING

ตรวจสอบ

(.....)  
นางพิชชา พิษณุตย์  
(รองปลัด อบต. วรก. แทน ผอ.กองช่าง)

เห็นชอบ

(.....)  
จ.อ.อนันต์ พันธุ์บ้านแหลม  
(ปลัด อบต. บางขุนทอง)

อนุมัติ

(.....)  
นาย สุชาติ รุ่งเกียรติ  
(นายก อบต. บางขุนทอง)

DRAWING TITLE:

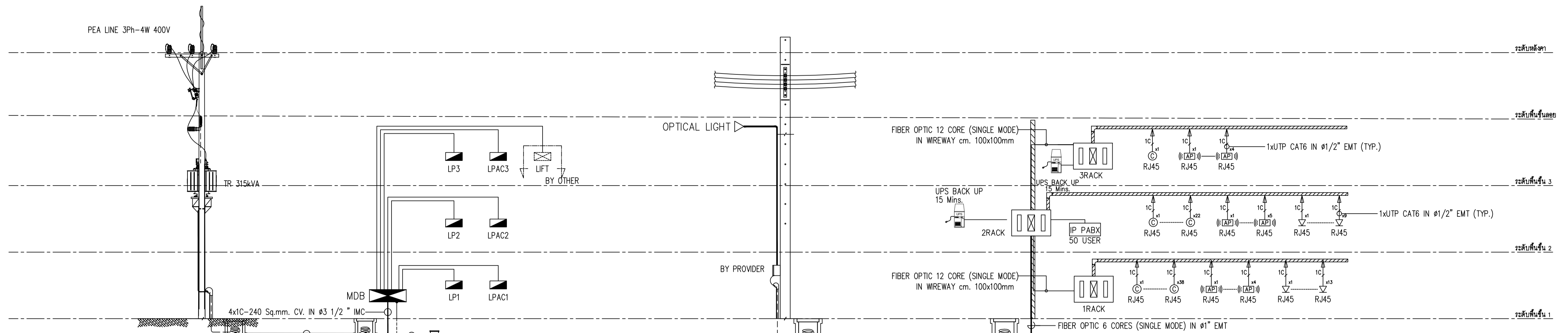
ไดอะแกรมระบบไฟฟ้ากำลังโทรศัพท์คอมพิวเตอร์  
กล้องวงจรปิดและระบบควบคุมการเข้า-ออก

DRAWN BY นาย นิศ วรวิภา DRAWING NO. REV.

CHECKED BY นาย อธิติเดช ชลภาค

JOB No. 01-06-2566 EE-102 00

DATE 04/09/2566 SCALE



ไดอะแกรมระบบไฟฟ้ากำลัง  
SEE GROUND PIT DETAIL  
GROUND ROD ชนิดเหล็กกลมด้วยทองแดงขนาด 5/8" ยาว 10' 3 SET  
1x50 Sq.mm. IEC 01 IN 1" PVC (UNDERGROUND)

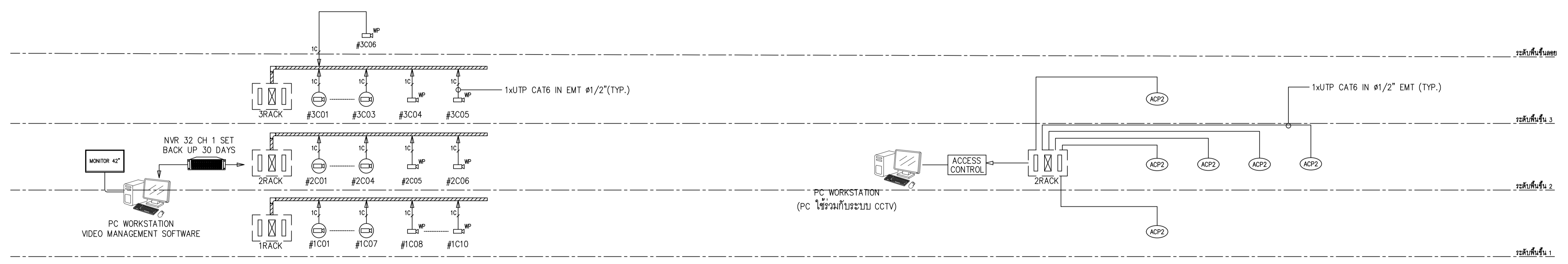
ไดอะแกรมระบบโทรศัพท์และคอมพิวเตอร์  
FIBER OPTIC 12 CORE (SINGLE MODE) IN WIREWAY cm. 100x100mm  
FIBER OPTIC 6 CORES (SINGLE MODE) IN 1" EMT  
FIBER OPTIC 6 CORES (SINGLE MODE) IN 1" HDPE. SPARE CONDUIT 1" HDPE. (UNDERGROUND)

จำนวนสาย UTP CAT6 สายเดี่ยวชนิดชนิดพิเศษ

จำนวนสาย	ที่อยู่สาย
UTP CAT6 1 สาย	#1/2" EMT
UTP CAT6 2 สาย	#1/2" EMT
UTP CAT6 3 สาย	#3/4" EMT
UTP CAT6 4 สาย	#1" EMT
UTP CAT6 5 สาย	#1" EMT
UTP CAT6 6 สาย	#1" EMT

2RACK DATA RACK CONSIST OF (DATA SYSTEM)  
RACK CABINET WALL RACK 27U  
1x ONU  
1x ROUTER 8 PORT  
1x CORE SWITCH 8 PORT  
2x LAN SWITCH 32 PORT FOR DATA  
1x POE SWITCH 16 PORT FOR CCTV  
16x POE SWITCH 16 PORT FOR ACCESS

3RACK DATA RACK CONSIST OF (DATA SYSTEM)  
RACK CABINET WALL RACK 12U  
1x LAN SWITCH 8 PORT FOR DATA  
1x POE LAN SWITCH 8 PORT FOR CCTV



ไดอะแกรมระบบกล้องวงจรปิด

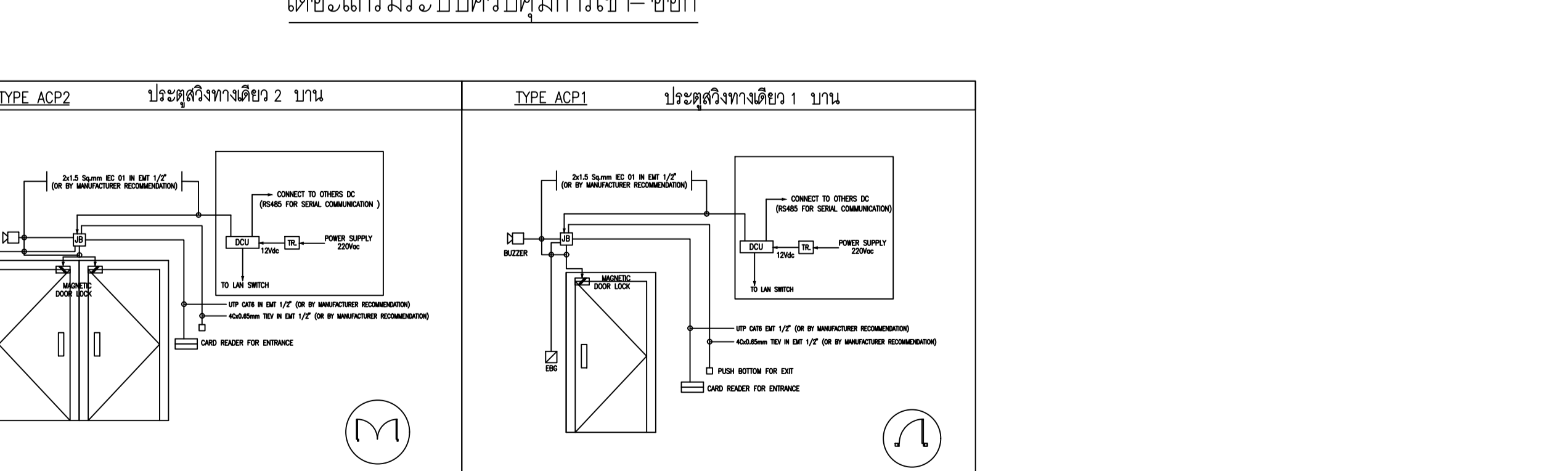
ไดอะแกรมระบบควบคุมการเข้า-ออก

CCTV SYSTEM SYMBOLS

SYMBOLS	DESCRIPTION
☉	SOME CAMERA
☉	COLOR CAMERA
☉	COLOR CAMERA WITH HOUSING (WATER PROOF)
☉	P/7/2 SOME COLOR CAMERA
☉	NETWORK VIDEO RECORDER
☉	DAY/NIGHT FUNCTION
☉	X = NUMBER OF FLOOR, Y = NUMBER OF CAMERA NUMBER OF FLOOR

NOTE : MINIMUM DEFINITION REQUIREMENT FOR CAMERA = 2.0 MEGA PIXEL

- หมายเหตุ
- กล้องวงจรปิด เป็นภายนอกอาคารให้ใช้สาย UTP CAT 6 (OUTDOOR TYPE) เป็นสายภายในให้ใช้ EMT.
  - กล้องวงจรปิด เป็นติดตั้ง ให้ใช้สาย UTP CAT 6 (OUTDOOR TYPE) เป็นสายภายในให้ใช้ HDPE.



Access control system details and notes.



อาคารสำนักงานการบริการส่วนต่าบลางขุนไทย  
อ่าบอานแหลม จังหวัตเพชรบุรี

DESIGN BY  
**Ittidej Jalaketu**

ARCHITECTS

43/11 ม7 ซ. ซุชาติอนุสรณ์ 3  
ถ.แจ้งวัฒนะ 20 ต. บางตลาด  
อ.ปากเกร็ด จ.นนทบุรี 11120

นาย อธิติเดช ชลภาค ส.ส.ถ. 3577

143/1 ถ.ประจวบคีรีขันธ์  
ต.ประจวบคีรีขันธ์ อ.เมือง  
จ.ประจวบคีรีขันธ์ 77000

นาย สันติชัย วิวกิโกศล ส.ส.ถ. 2865

25 ซ.รังสิต-ปทุมธานี 8  
ต.ประชาธิปัตย์ อ.ธัญบุรี  
จ.ปทุมธานี 12130  
081-242-2012

นาย นิค วรวิภา ส.ส.ถ. 8196

STRUCTURAL ENGINEER

490/6 ถนนกาญจนาภิเษก  
แขวงท่าแร้งต.บางเขน  
กรุงเทพฯ 10220

นาย จักรกฤษณ์ รัตนเมธี ส.ส.ถ. 8662

นาย พิรวัฒน์ ทองทิพย์ ส.ส.ถ. 86979

ELECTRICAL ENGINEER

999/7 ถนนประชาอุทิศ  
แขวงสามเสนนอก เขต  
ห้วยขวาง กรุงเทพฯ 10310

นาย ศราวุฒิ ช่างคิด ว.พ.ก. 1192

SANITARY ENGINEER

999/7 ถนนประชาอุทิศ  
แขวงสามเสนนอก เขต  
ห้วยขวาง กรุงเทพฯ 10310

นางสาวเพียงใจ ก้อนทอง ส.ส.ถ. 462

MECHANICAL ENGINEER

999/7 ถนนประชาอุทิศ  
แขวงสามเสนนอก เขต  
ห้วยขวาง กรุงเทพฯ 10310

นาย จิรชาติ ชูวงศ์ ส.ก. 4977

DRAWING FOR  
CONSTRUCTION DRAWING

ตรวจสอบ

(.....)  
นางพิชชา พิษณุตย์  
(รองปลัด อบต. รว. แทน ผอ.กองช่าง)

เห็นชอบ

(.....)  
จ.อ. อนันต์ พันธุ์บ้านแหลม  
(ปลัด อบต. บางขุนไทย)

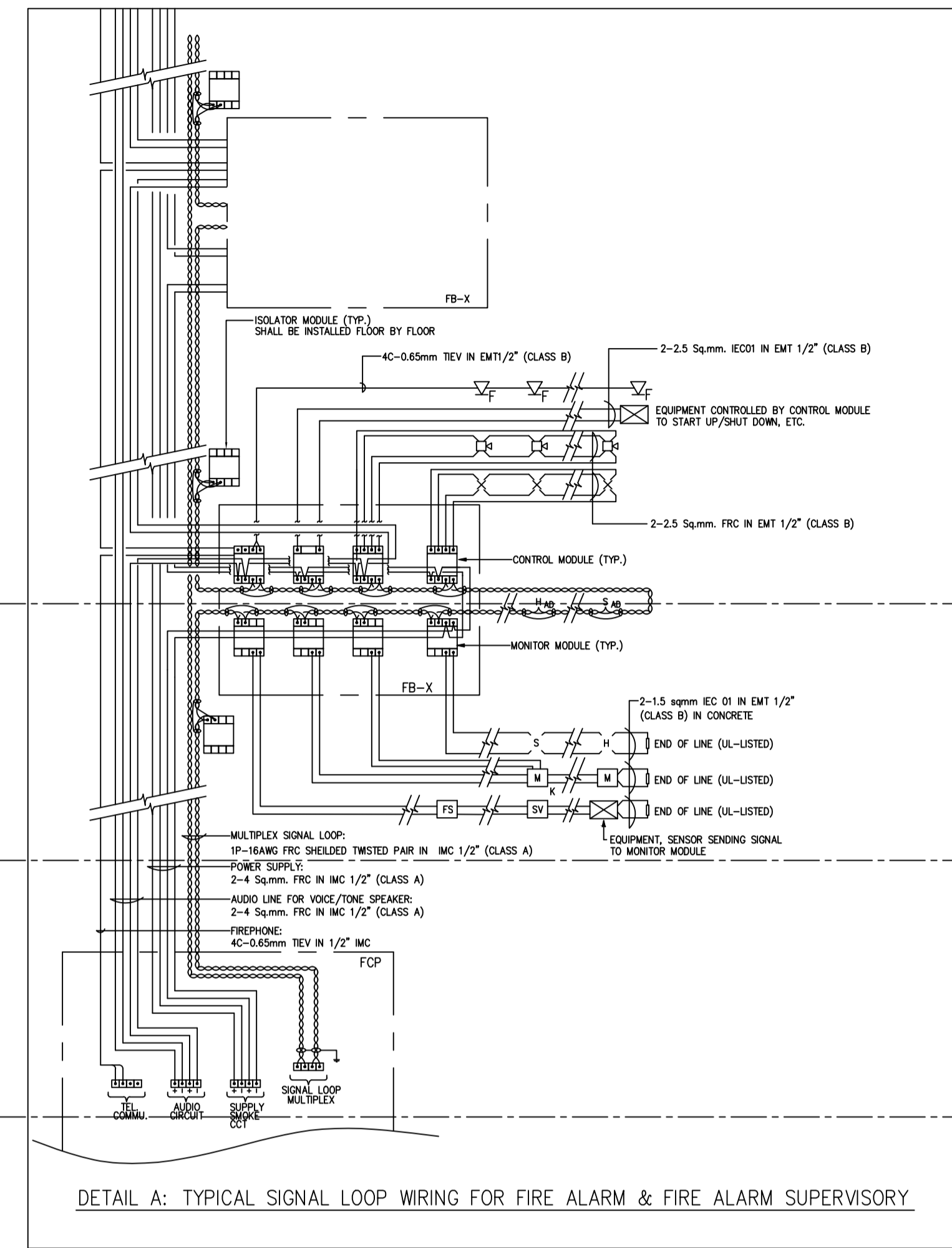
อนุมัติ

(.....)  
นาย สุชาติ รุ่งเกียรติ  
(นายก อบต. บางขุนไทย)

DRAWING TITLE:

ไดอะแกรมระบบแจ้งเหตุเพลิงไหม้

DRAWN BY	นาย นิค วรวิภา	DRAWING NO.	REV.
CHECKED BY	นาย อธิติเดช ชลภาค		
JOB No.	01-06-2566	EE-103	00
DATE 04/09/2566	SCALE		



**FIRE ALARM :**

FIRE ALARM CONTROL PANEL, MULTIPLEX SIGNAL LOOP, PRESIGNAL, NON-CODED

[FCP] COMPLETED STORED VOICE PROGRAMMED SPEAKER EVACUATION AND TWO-WAYS FIRE PHONE, ENHANCED AND COMPLETE SOFTWARE GRAPHIC USER INTERFACE

[ANN] GRAPHIC ANUNCIATOR PANEL FOR FIRE ALARM SYSTEM

[RANN] REMOTE GRAPHIC ANUNCIATOR PANEL FOR FIRE ALARM SYSTEM

[MM] ADDRESSABLE MONITOR MODULE

[CM] ADDRESSABLE CONTROL MODULE

[SV] ADDRESSABLE SUPERVISORY MONITOR MODULE

[FS] ADDRESSABLE FLOW SWITCH MONITOR MODULE

[S] PHOTO-ELECTRIC (OPTICAL) SMOKE DETECTOR UNIT (ZONE UNIT)

[S<sub>AD</sub>] ADDRESSABLE PHOTO SMOKE DETECTOR

[S<sub>AD/SB</sub>] ADDRESSABLE PHOTO SMOKE DETECTOR WITH SOUND BASE UNIT

[H] RATE-OF-RISE HEAT DETECTOR

[H<sub>F</sub>] FIXED TEMPERATURE (200°F) HEAT DETECTOR

[H<sub>AD</sub>] ADDRESSABLE (SMART) HEAT DETECTOR

[H<sub>AD/SB</sub>] ADDRESSABLE (SMART) HEAT DETECTOR WITH SOUND BASE UNIT

[M] MANUAL FIRE ALARM PULL STATION

[N] COMBINATION UNIT NOTIFICATION ALARM SPEAKER AND STROBE (FLASH) LIGHT

[NS] NOTIFICATION ALARM SPEAKER UNIT

[NS] NOTIFICATION STROBE (FLASHING) LIGHT UNIT

[T] FIRE PHONE COMMUNICATION JACK (SOCKET) STATION

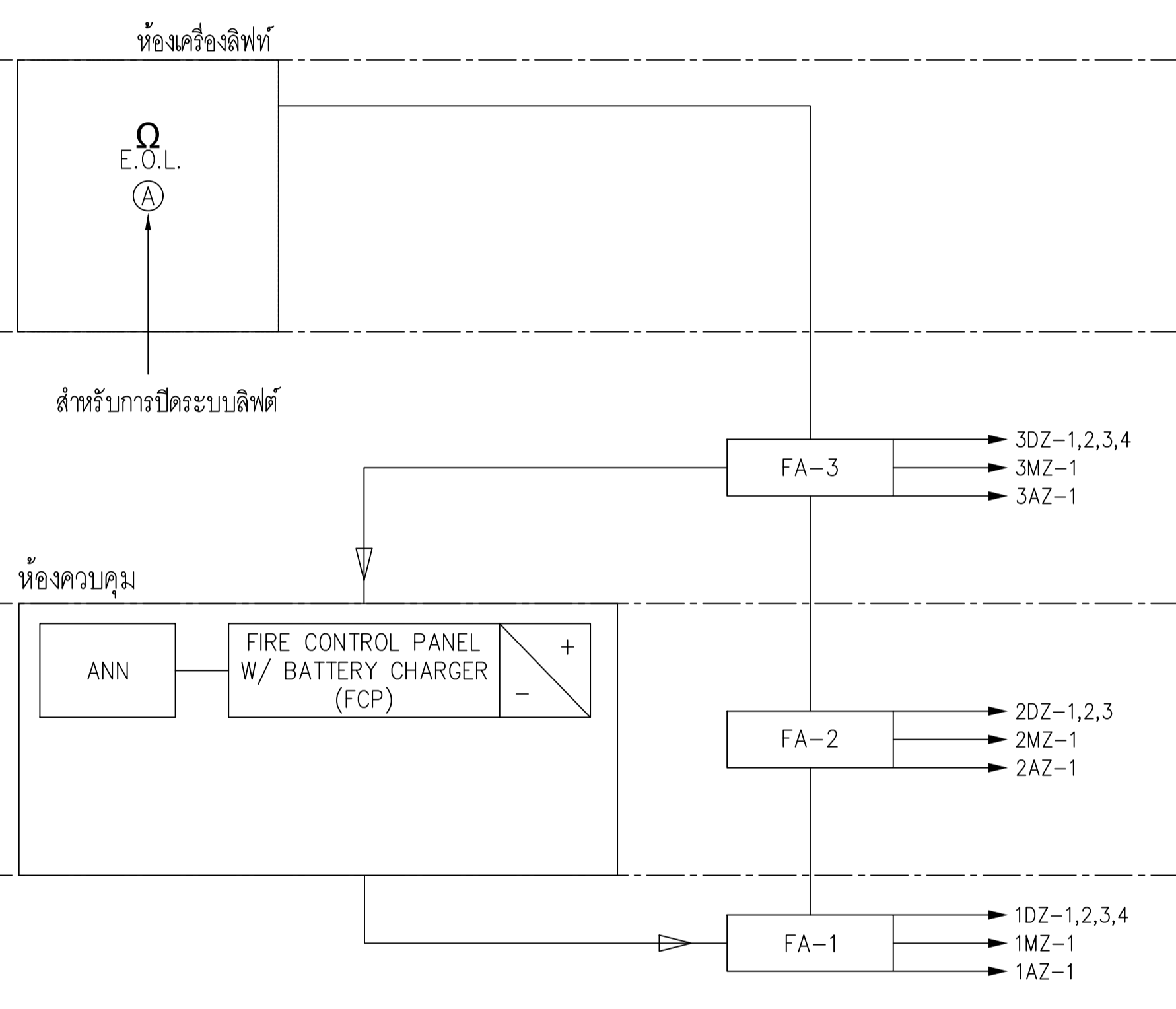
[I] REMOTE INDICATOR LAMP

[DZ] DETECTOR ZONE

[AZ] ALARM ZONE

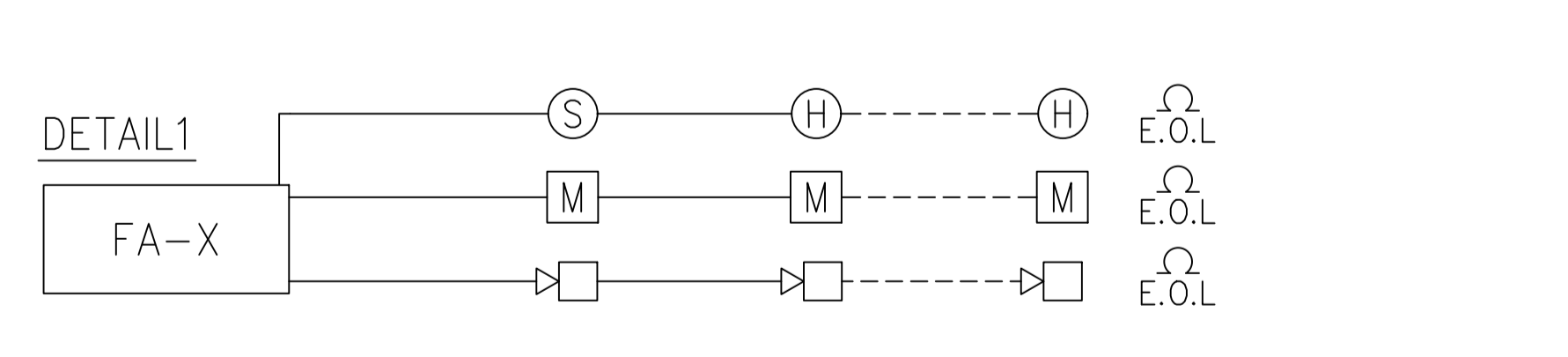
[MZ] MANUAL ZONE

- NOTE:**
- สายสัญญาณ ALARM ทุกชนิดเช่น สายสัญญาณ ALARM สำหรับลิฟต์ ALARM BELL เป็นต้น ต้องเป็นชนิดสายทนไฟตามระบุใน SPEC
  - ผู้รับจ้างต้องทำการจัดเตรียมอุปกรณ์และประสานงาน เพื่อให้สามารถส่งข้อมูลและเชื่อมต่อข้อมูลไปยังระบบลิฟต์ ACCESS CONTROL CCTV ของอาคารได้
  - INTERFACE MODULE มิได้เพื่อเปลี่ยนสัญญาณระบบต่างๆ ของอาคารนั้นๆ ให้เป็นมาตรฐานเดียวกัน เพื่อให้สามารถสื่อสารกันได้



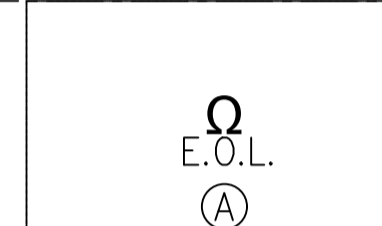
SEE DETAIL1  
หมายเหตุ: รายละเอียดชิ้นให้ดูในแบบแปลน

**ไดอะแกรมระบบแจ้งเหตุเพลิงไหม้**



- หมายเหตุ**
- สายสัญญาณ OUTPUT และ POWER SUPPLY ให้ใช้สายขนาดไม่ต่ำกว่า 2.5 Sq.mm. FRC
  - สายสัญญาณ INPUT ให้ใช้สายขนาดไม่ต่ำกว่า 1.5 Sq.mm. IEC 01
  - สายสัญญาณของ PASSENGER LIFT ให้ใช้สายขนาดไม่ต่ำกว่า 1.5 Sq.mm. IEC 01
- NOTE**
- TYPE OF EQUIPMENT  
DZ : DETECTOR ZONE  
AZ : ALARM ZONE

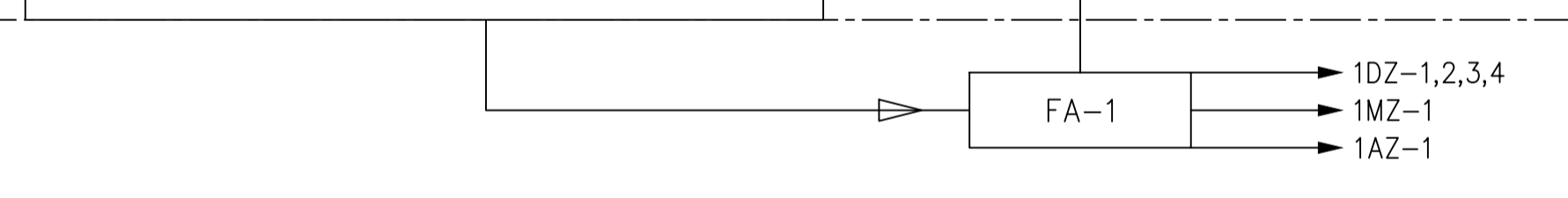
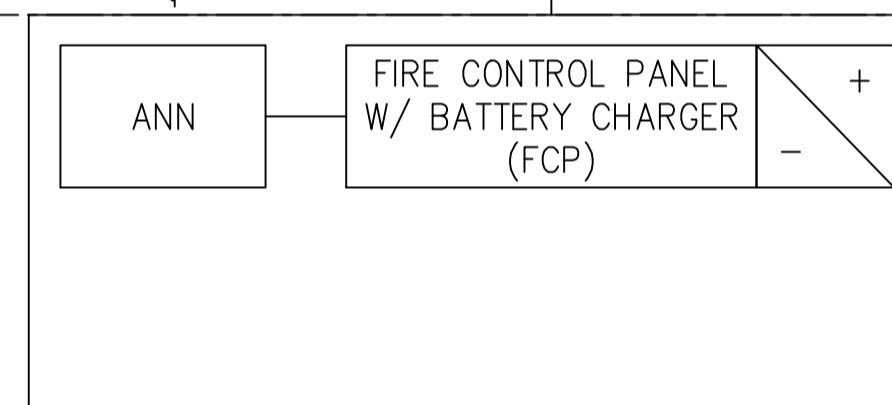
ห้องเครื่องลิฟท์



สำหรับกรับการปิดระบบลิฟต์



ห้องควบคุม



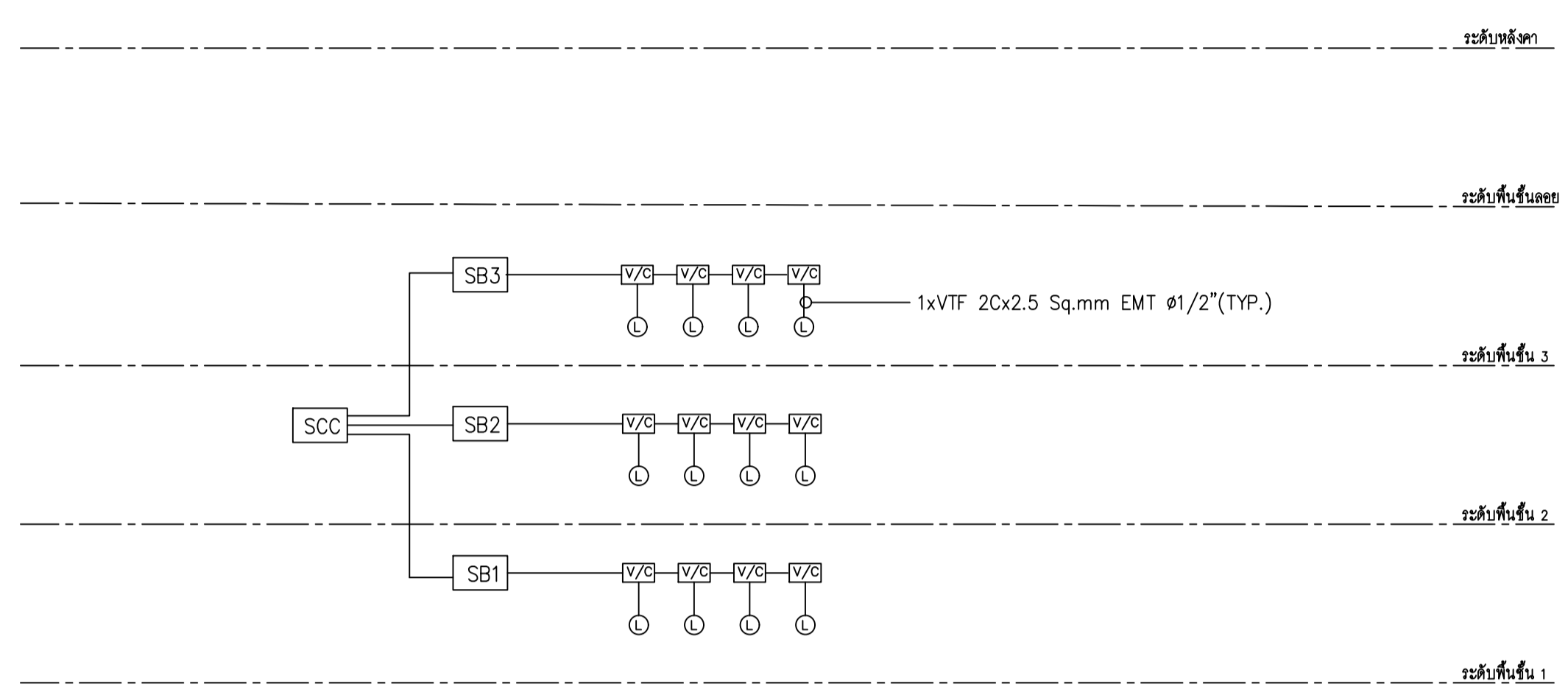
ระดับหลังคา

ระดับพื้นชั้นลอย

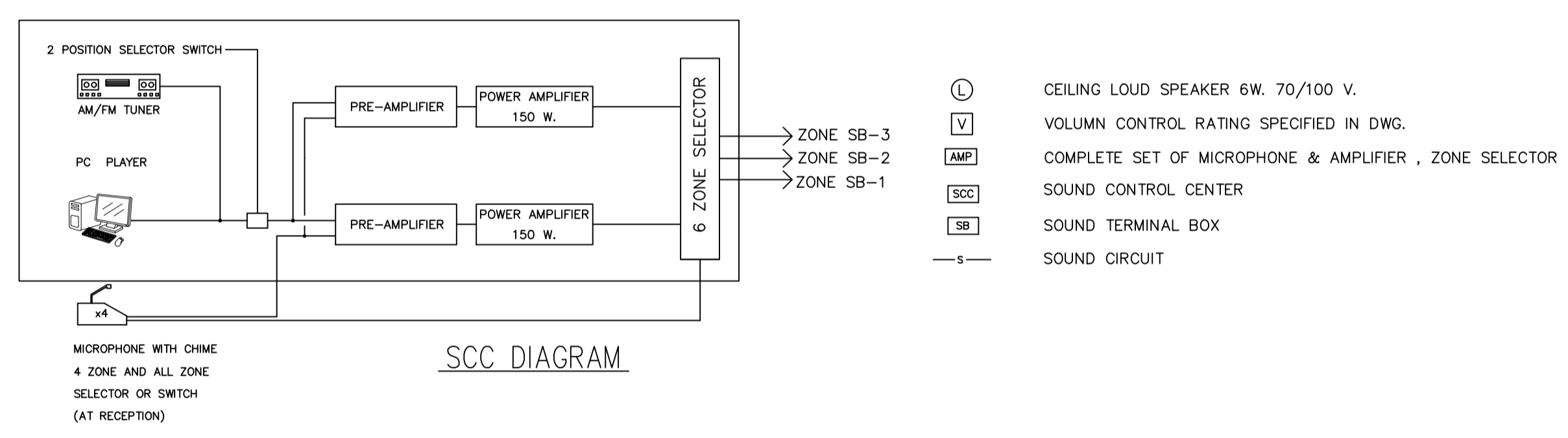
ระดับพื้นชั้น 3

ระดับพื้นชั้น 2

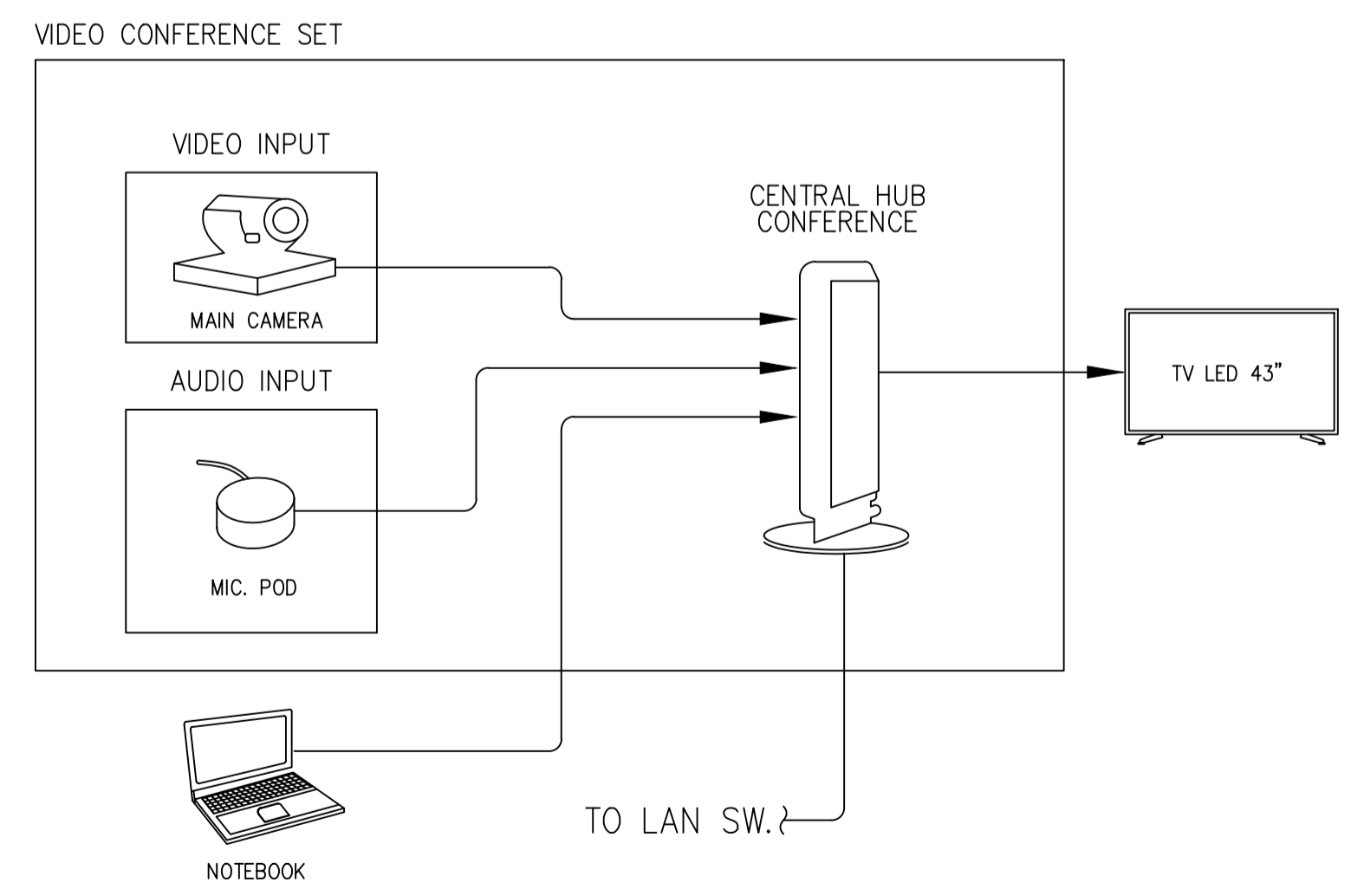
ระดับพื้นชั้น 1



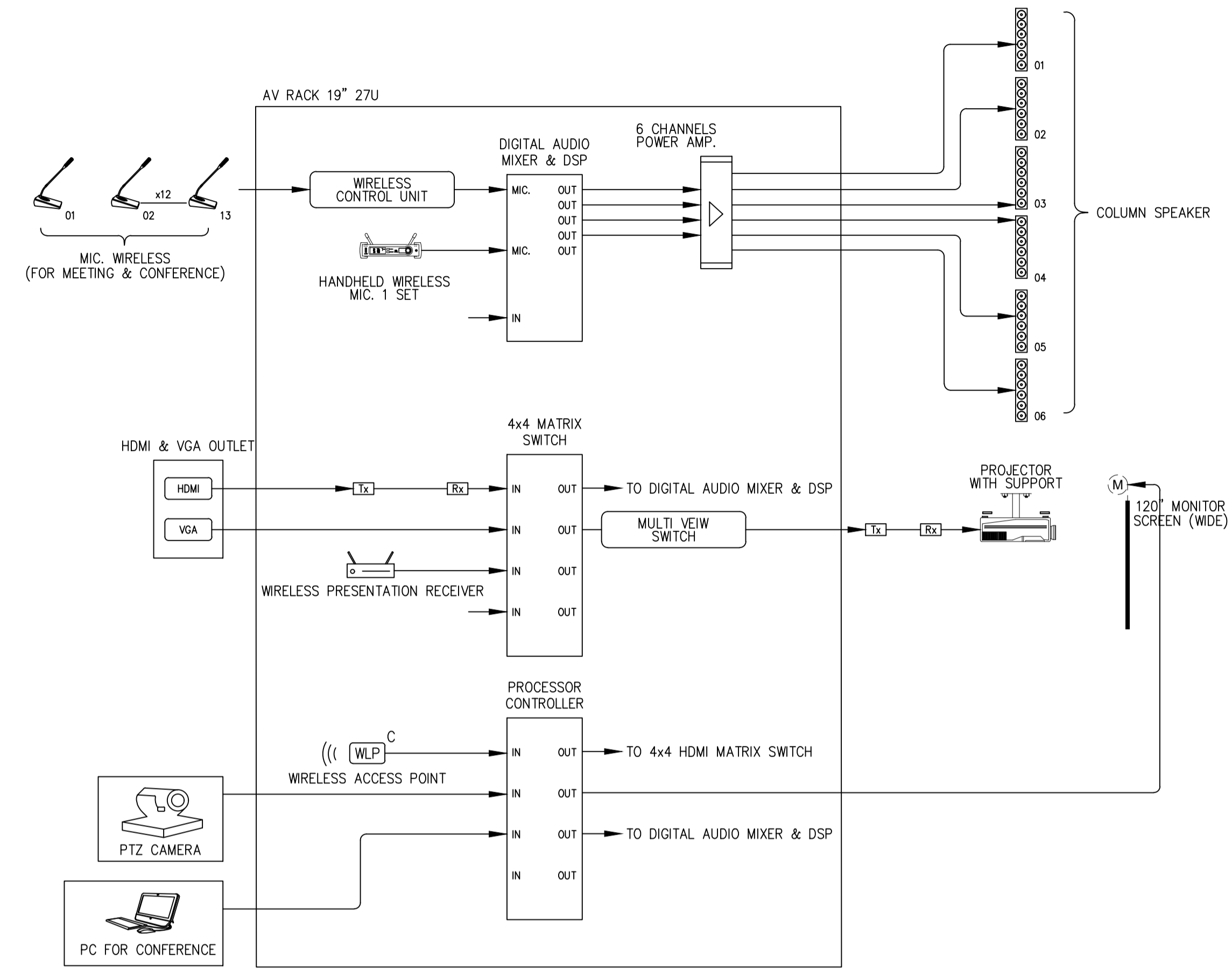
ไดอะแกรมระบบเสียง  
มาตราส่วน NTS.



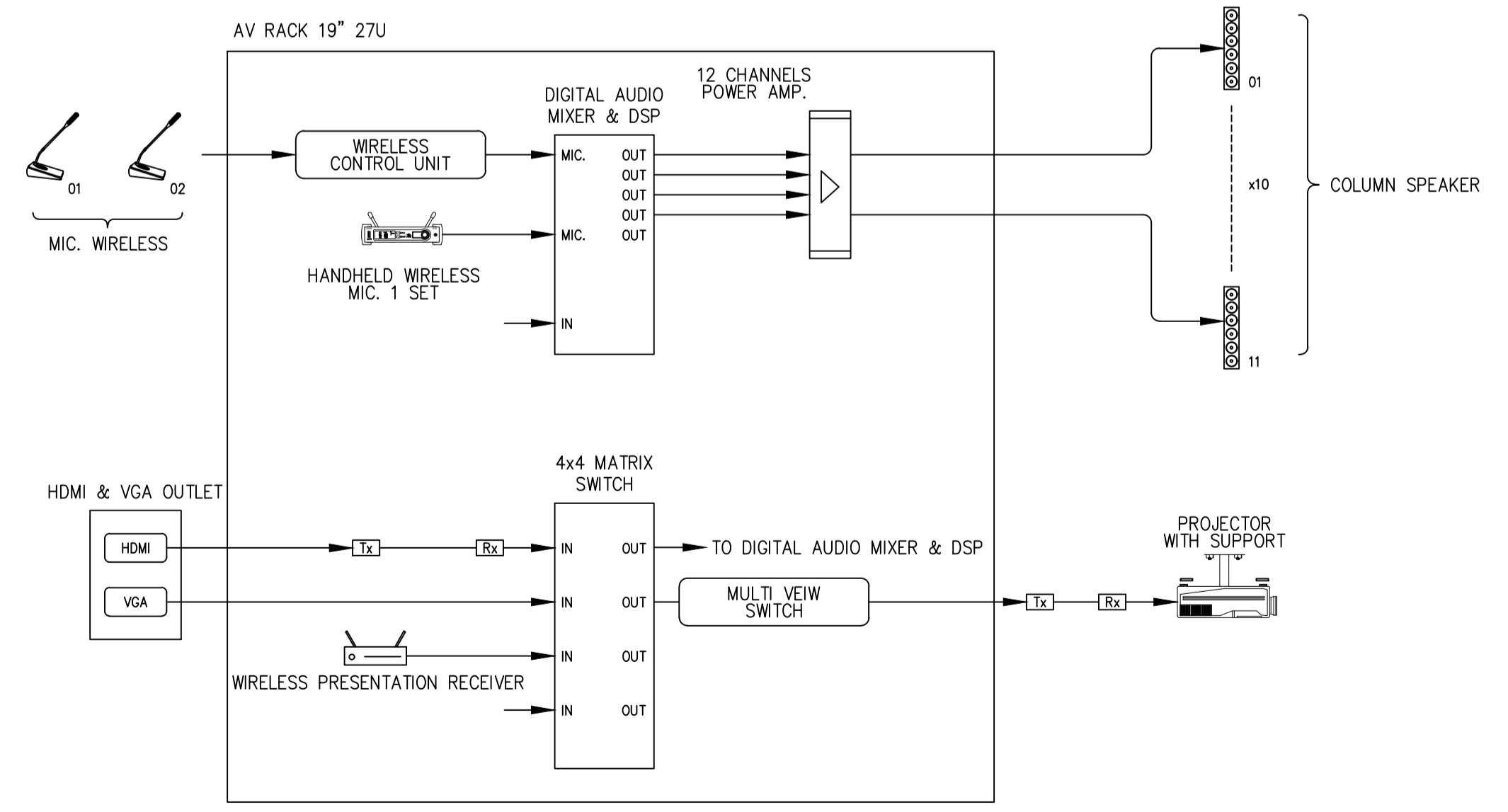
SCC DIAGRAM



ไดอะแกรมสำหรับห้องประชุม 2  
มาตราส่วน NTS.



ไดอะแกรมสำหรับห้องประชุม 1  
มาตราส่วน NTS.



ไดอะแกรมสำหรับห้องประชุม 3  
มาตราส่วน NTS.

อาคารสำนักงานการบริหารส่วนตำบลบางขุนไทร  
อำเภอบ้านแหลม จังหวัดเพชรบุรี

DESIGN BY  
**Ittidej Jalaketu**

ARCHITECTS

43/11 ม.7 ซ.ชุดคันทัน 3 ถ.แจ้งวัฒนะ 20 ต. บางตลาด อ.ปากเกร็ด จ.นนทบุรี 11120			
นาย อธิติเดช ชลภาค ส.สถ. 3577			
143/1 ถ.ประจวบคีรีขันธ์ 3 ต.ประจวบคีรีขันธ์ อ.เมือง จ.ประจวบคีรีขันธ์ 77000			
นาย สันติชัย วิวกิโกศล ส.สถ. 2865			
25 ซ.รังสิต - ปทุมธานี 8 ต.ประชาธิปัตย์ อ.ธัญบุรี จ.ปทุมธานี 12130 081-242-2012			
นาย นิค วรวิภา ภ.สถ. 8196			
STRUCTURAL ENGINEER			
490/6 ถนนกาญจนาภิเษก แขวงสามเสนนอก เขต กรุงเทพฯ 10220			
นาย จักรกฤษณ์ รัตนเมธี ส.สถ. 8662			
นาย พีรวัฒน์ ทองทิพย์ ส.สถ. 86979			
ELECTRICAL ENGINEER			
999/7 ถนนประชาอุทิศ แขวงสามเสนนอก เขต ห้วยขวาง กรุงเทพฯ 10310			
นาย ศราวุฒิ ช่างคิด ว.พ.ก. 1192			
SANITARY ENGINEER			
999/7 ถนนประชาอุทิศ แขวงสามเสนนอก เขต ห้วยขวาง กรุงเทพฯ 10310	เชื่องวิง ก่อนทว.		
นางสาวเพียงใจ ก้อนทอง ส.สถ. 462			
MECHANICAL ENGINEER			
999/7 ถนนประชาอุทิศ แขวงสามเสนนอก เขต ห้วยขวาง กรุงเทพฯ 10310	จิรัชต์ ธีระใจ		
นาย จิรัชต์ ช่างโชติ ส.ก. 4977			
DRAWING FOR CONSTRUCTION DRAWING			
ตรวจจสอบ			
..... นางพิชญา พิษณุตย์ (รองปลัด อบต. รว.แก่ง ผอ.กองช่าง)			
เห็นชอบ			
..... จ.อ. อนันต์ พันธุ์บ้านแหลม (ปลัด อบต. บางขุนไทร)			
อนุมัติ			
..... นาย สุชาติ รุ่งเกียรติ (นายก อบต. บางขุนไทร)			
DRAWING TITLE:  ไดอะแกรมระบบเสียงและห้องประชุม			
DRAWN BY	นาย นิค วรวิภา	DRAWING NO.	REV.
CHECKED BY	นาย อธิติเดช ชลภาค		
JOB No.	01-06-2566	EE-104	00
DATE 04/09/2566	SCALE	-(A1)	



อาคารสำนักงานการบริการส่วนตำบลบางขุนไทย  
อำเภอบ้านแหลม จังหวัดเพชรบุรี

DESIGN BY  
**Ittdej Jalaketu**

ARCHITECTS

43/11 ม.7 ซ. ซุชาติอนุสรณ์ 3  
ถ.แจ้งวัฒนะ 22 ต. บางตลาด  
อ.ปากเกร็ด จ.นนทบุรี 11120

นาย อธิติเดช ชลภาค ส.ส.ถ. 3577

143/1 ถนนประชาชื่น  
ต.ประชาชื่น อ.เมือง  
จ.พระนครศรีอยุธยา 77000

นาย สันติชัย วิโรโกศล ส.ส.ถ. 2865

25 ซ.รังสิต - ปทุมธานี 8  
ต.ประชาธิปัตย์ อ.ธัญบุรี  
จ.ปทุมธานี 12130  
081-242-2012

นาย นิติ วรวิภา ส.ส.ถ. 8196

STRUCTURAL ENGINEER

490/6 ถนนกาญจนาภิเษก  
แขวงท่าแร้ง ต.บางเขน  
กรุงเทพฯ 10220

นาย จักรกฤษณ์ รัตนเมธี ส.ส.ถ. 8662

นาย พีรวัฒน์ ทองทิพย์ ส.ส.ถ. 86979

ELECTRICAL ENGINEER

999/7 ถนนประชาอุทิศ  
แขวงสามเสนนอก เขต  
ห้วยขวาง กรุงเทพฯ 10310

นาย ศราวุฒิ ช่างคิด ว.พ.ก. 1192

SANITARY ENGINEER

999/7 ถนนประชาอุทิศ  
แขวงสามเสนนอก เขต  
ห้วยขวาง กรุงเทพฯ 10310

นางสาวเพียงใจ ก้อนทอง ส.ส.ถ. 462

MECHANICAL ENGINEER

999/7 ถนนประชาอุทิศ  
แขวงสามเสนนอก เขต  
ห้วยขวาง กรุงเทพฯ 10310

นาย จิรชาติ ชูวงศ์ ส.ก. 4977

DRAWING FOR  
CONSTRUCTION DRAWING

ตรวจก่อสร้าง

(.....)  
นางพิชชา พิษณุตย์  
(รองปลัด อบต. แรกแทน ผอ.กองช่าง)

เห็นชอบ

(.....)  
จ.อ. อนันต์ พันธุ์บ้านแหลม  
(ปลัด อบต. บางขุนไทย)

อนุมัติ

(.....)  
นาย สุชาติ รุ่งเกียรติ  
(นายก อบต. บางขุนไทย)

DRAWING TITLE:

แปลนระบบเมนไฟฟ้าและสื่อสาร

DRAWN BY นาย นิติ วรวิภา

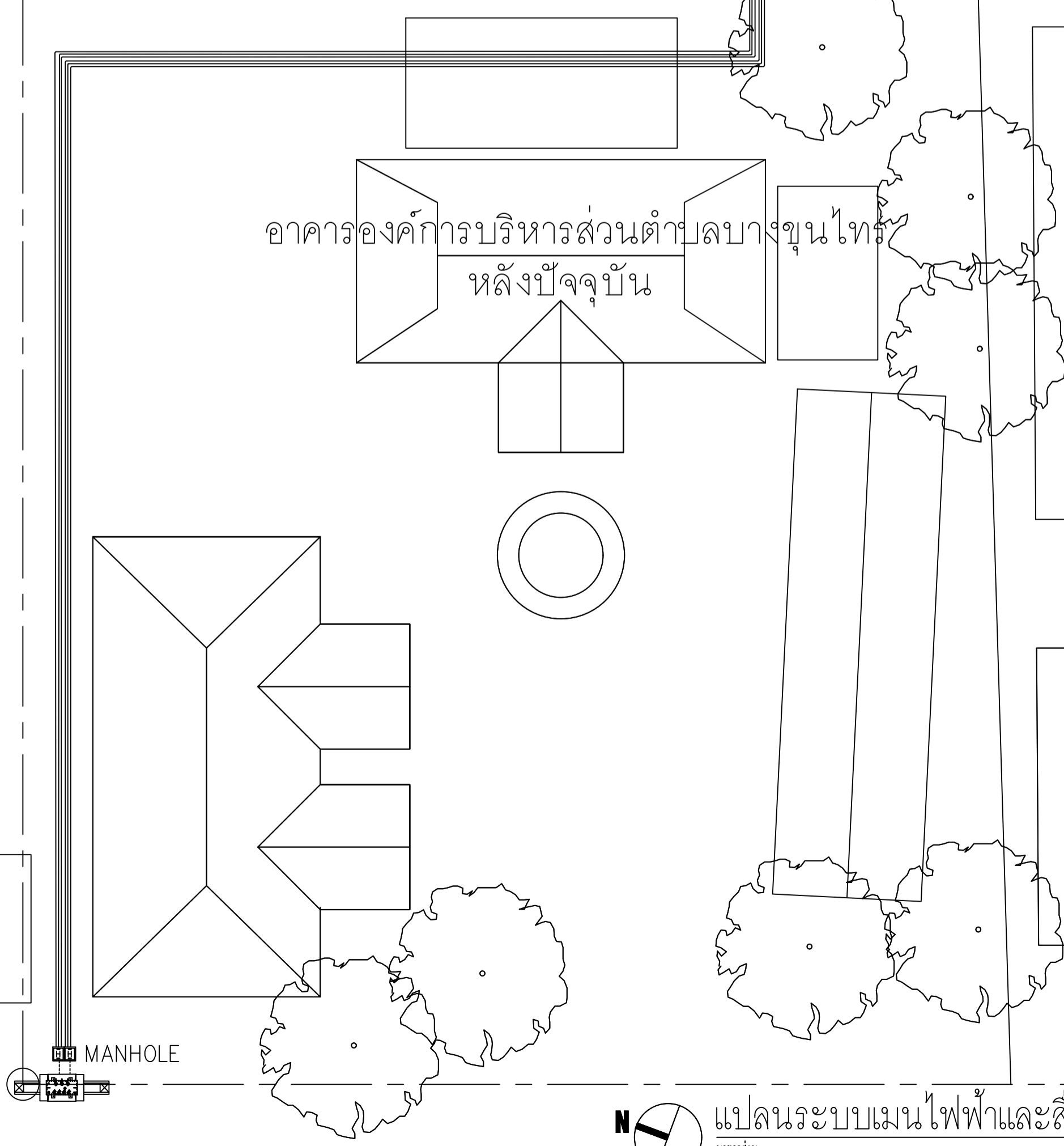
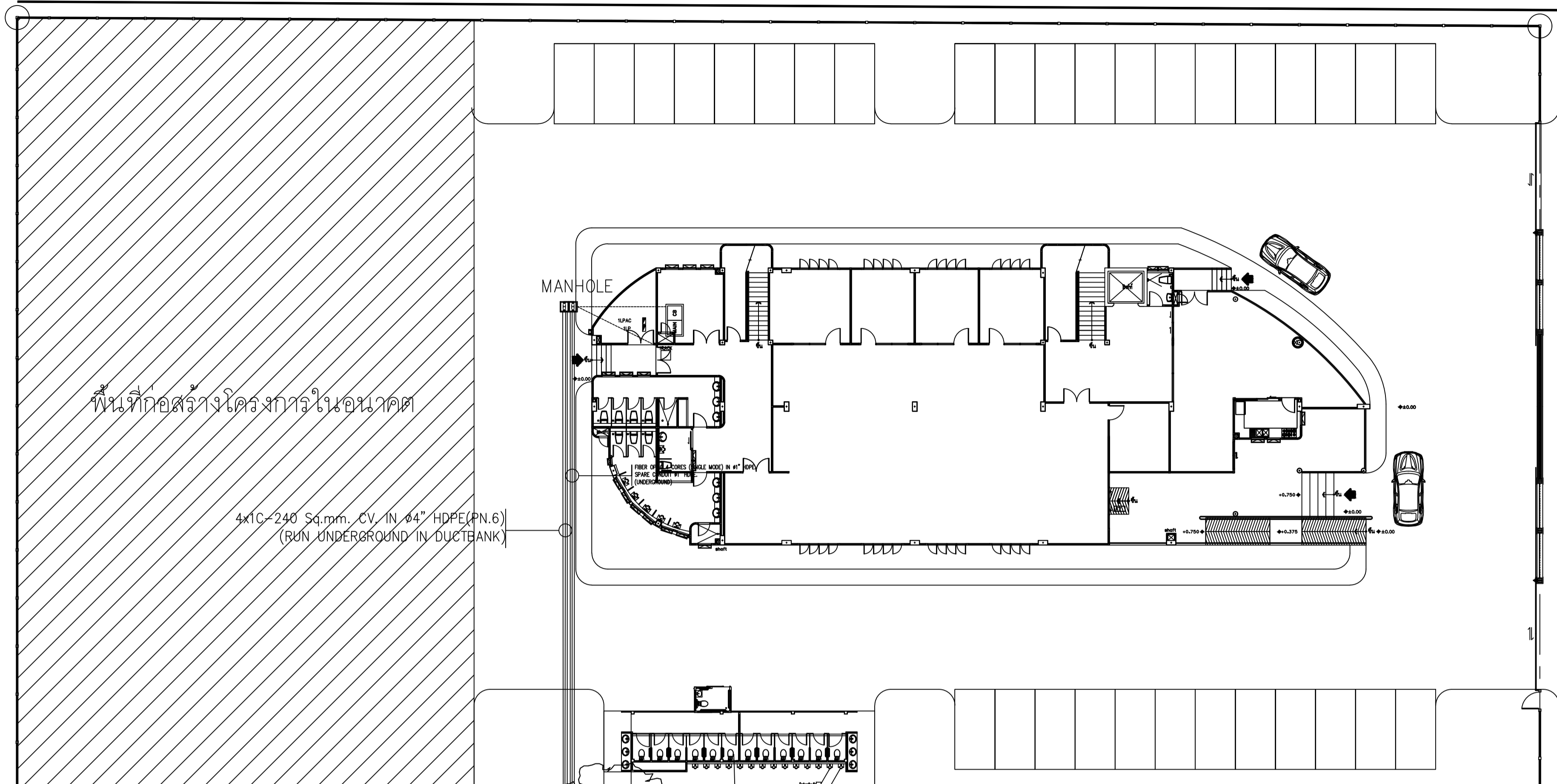
DRAWING NO. REV.

CHECKED BY นาย อธิติเดช ชลภาค

JOB No. 01-06-2566

DATE 04/09/2566 SCALE 1:200(A1)

EE-201 00



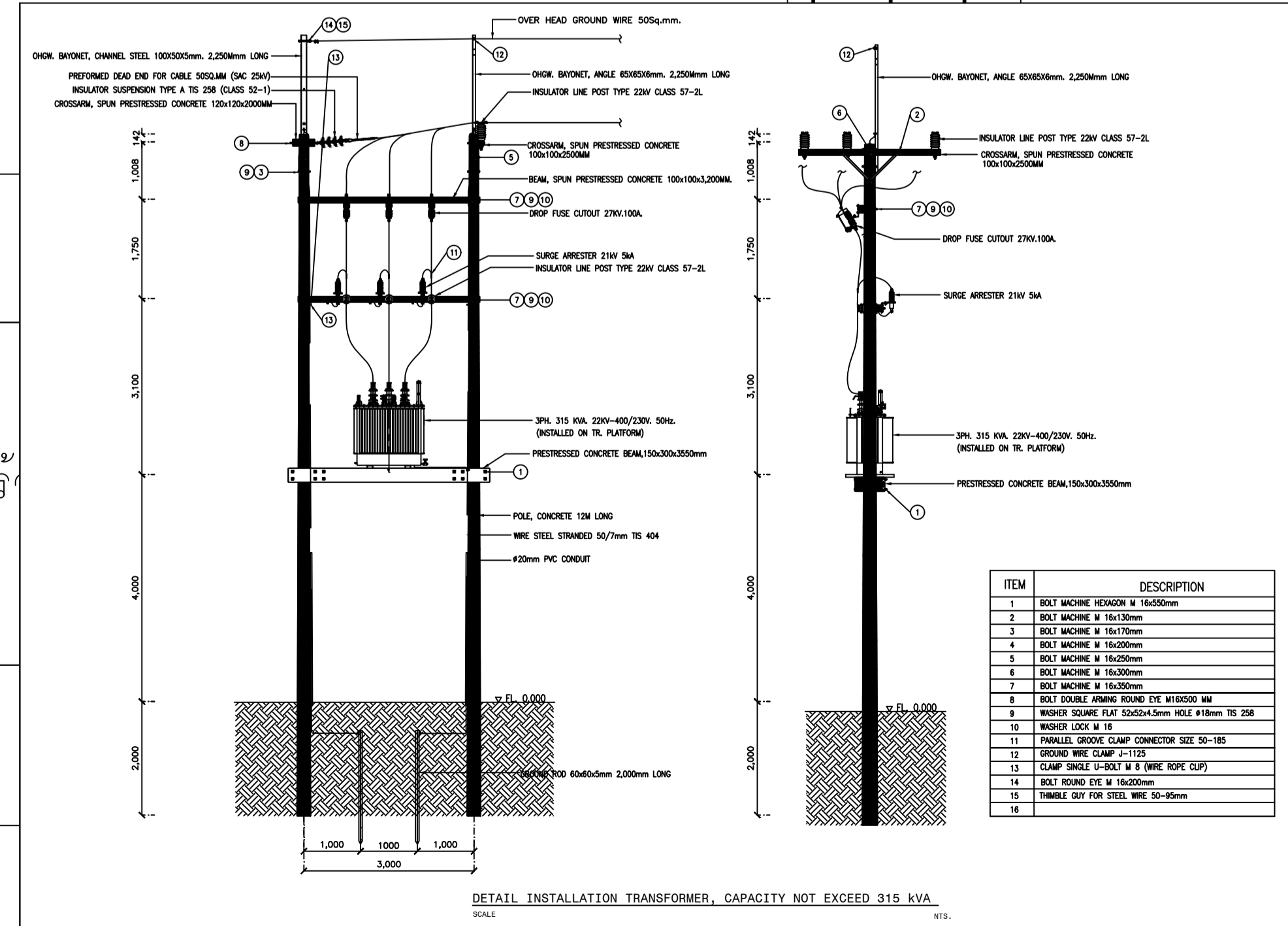
สนามฟุตบอล  
-0.652

สนามตะกรว  
-0.633

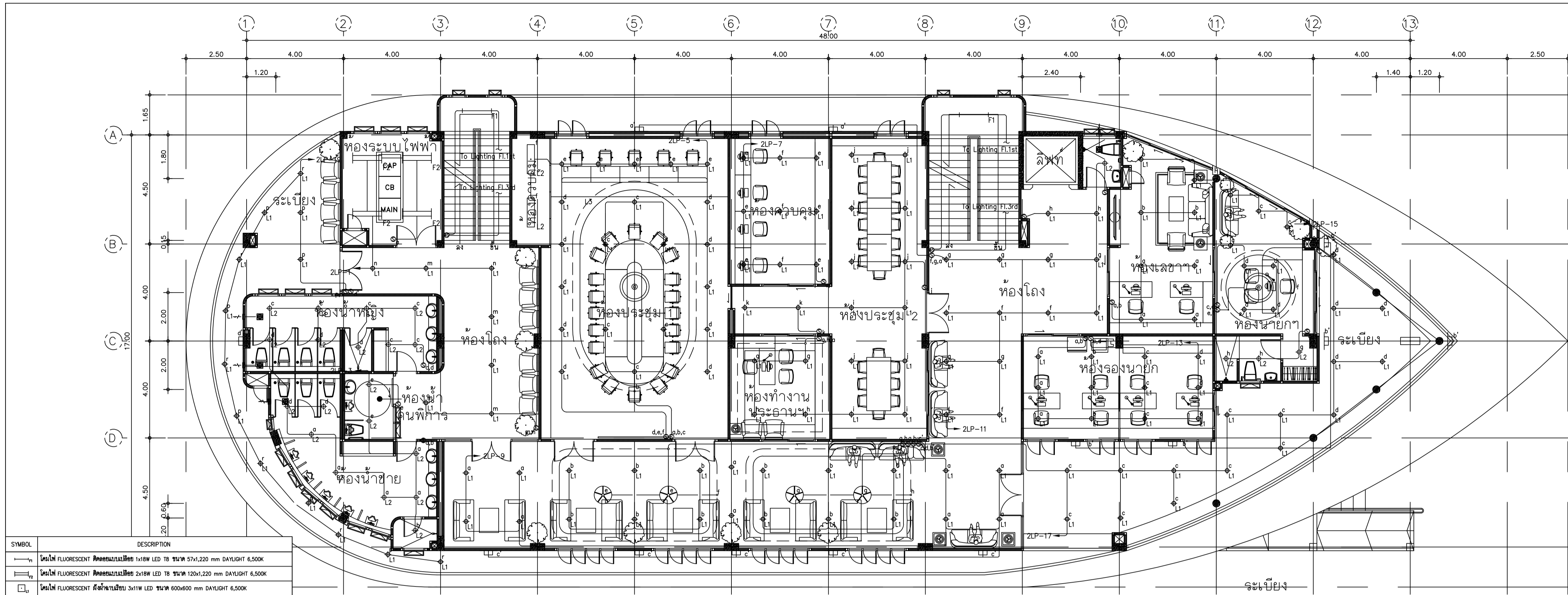
TRANSFORMER : 315 kVA OIL IMMERSED TRANSFORMER  
HERMETICALLY 22 kv/400/230V 50 Hz. Dyn 11 4% Zk  
(±2.0x2.5% TAP CHANGER) INSTALLED ON PLATFORM  
PER PEA'S STANDARD

หมายเหตุ : ค่าใช้จ่ายในการขยายเขตไฟฟ้าภายนอกอาคาร  
ให้ผู้รับจ้างเป็นผู้รับผิดชอบ

แปลนระบบเมนไฟฟ้าและสื่อสาร  
1 : 200(A1)

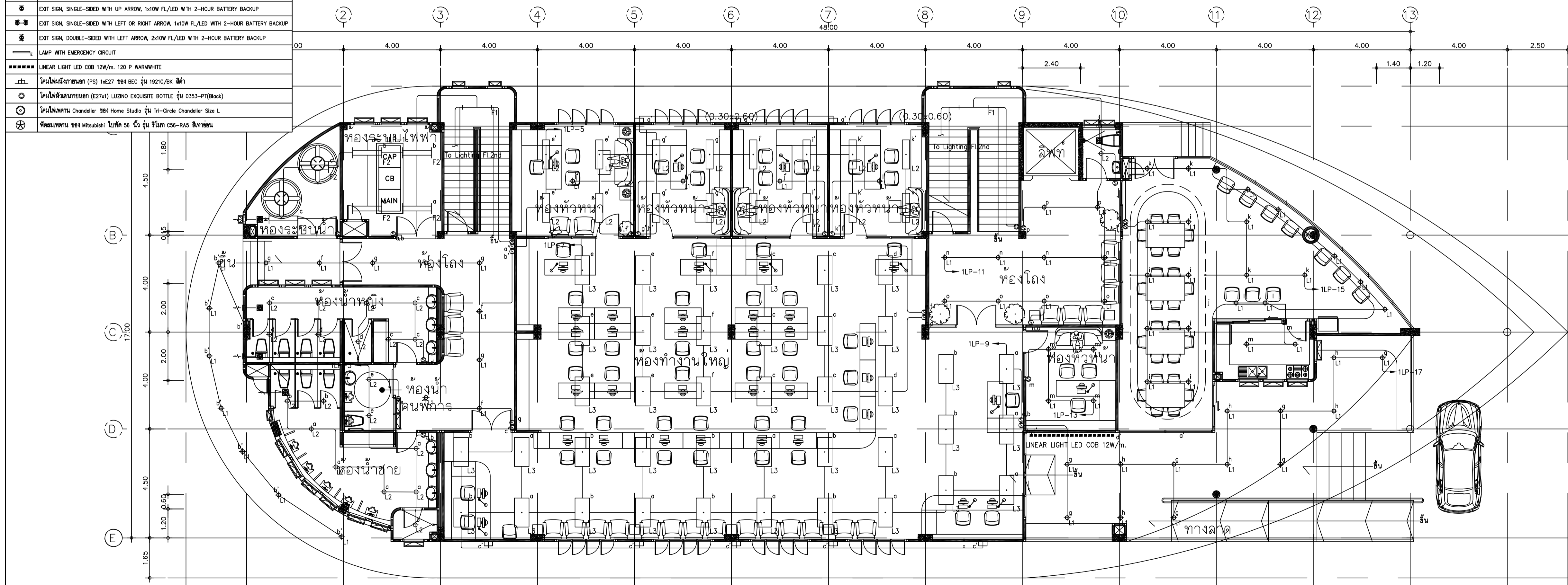


ITEM	DESCRIPTION
1	BOLT W/ NUT M 16x200mm
2	BOLT W/ NUT M 16x150mm
3	BOLT W/ NUT M 16x170mm
4	BOLT W/ NUT M 16x200mm
5	BOLT W/ NUT M 16x200mm
6	BOLT W/ NUT M 16x200mm
7	BOLT W/ NUT M 16x200mm
8	BOLT DOUBLE ANCHOR ROUND END M16x200 MM
9	WIDER SQUARE FLAT 50x20x5mm HOLE #16mm TS 258
10	WIDER LOCK W 16
11	PARALLEL GROOVE CLAMP CONNECTOR SIZE 50-160
12	GROUND WIRE CLAMP #110
13	CLAMP BRACE U-BOLT # 8 WIRE ROPE CLIP
14	BOLT ROUND END M 16x200mm
15	SHANK END FOR STEEL WIRE 50-50mm
16	




แปลนระบบแสงสว่าง ชั้น 2  
มาตราส่วน 1 : 100(A1)

SYMBOL	DESCRIPTION
☐	โคมไฟ FLUORESCENT แบบฝังในฝ้า 1x18W LED T8 ขนาด 57x1,220 mm DAYLIGHT 6,500K
☐	โคมไฟ FLUORESCENT แบบฝังในฝ้า 2x18W LED T8 ขนาด 120x1,220 mm DAYLIGHT 6,500K
☐	โคมไฟ FLUORESCENT แบบฝังในฝ้า 3x11W LED ขนาด 600x600 mm DAYLIGHT 6,500K
☐	โคมไฟ FLUORESCENT แบบฝังในฝ้า 3x18W LED T8 ขนาด 600x1,200 mm DAYLIGHT 6,500K
☐	โคมไฟ FLUORESCENT แบบฝังในฝ้า 3x18W LED T8 ขนาด 600x1,200 mm DAYLIGHT 6,500K
☐	โคมไฟ FLUORESCENT แบบฝังในฝ้า (P54) 1x18W LED T8 DAYLIGHT 6,500K
☐	โคมไฟ LED DOWNLIGHT แบบฝังในฝ้า 11W LED E27 ขนาด 6 นิ้ว DAYLIGHT 6,500K
☐	โคมไฟ LED DOWNLIGHT แบบฝังในฝ้า 8W LED E27 ขนาด 4 นิ้ว DAYLIGHT 6,500K
☐	EMERGENCY LIGHT (SELF BATT) LED 2x9W BACK UP 2 Hr.
☐	EXIT SIGN, SINGLE-SIDED WITH UP ARROW, 1x10W FL/LED WITH 2-HOUR BATTERY BACKUP
☐	EXIT SIGN, SINGLE-SIDED WITH LEFT OR RIGHT ARROW, 1x10W FL/LED WITH 2-HOUR BATTERY BACKUP
☐	EXIT SIGN, DOUBLE-SIDED WITH LEFT ARROW, 2x10W FL/LED WITH 2-HOUR BATTERY BACKUP
☐	LAMP WITH EMERGENCY CIRCUIT
☐	LINEAR LIGHT LED COB 12W/m, 120 P. WARMWHITE
☐	โคมไฟตั้งโต๊ะ (P5) 1x27 9W BEC รุ่น 1921C/BK สีดำ
☐	โคมไฟตั้งโต๊ะ (E27x1) LUZINO EXQUISITE BOTTLE รุ่น 0353-P1(Black)
☐	โคมไฟแบบ Chandelier 384 Home Studio รุ่น Tri-Circle Chandelier Size L
☐	โคมไฟแบบ 384 Mitsubishi โคมไฟ 56 นิ้ว รุ่น Tri-Beam CS6-RAS สีแพลตินัม




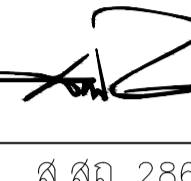
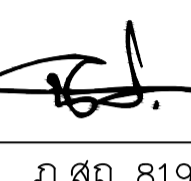
แปลนระบบแสงสว่าง ชั้น 1  
มาตราส่วน 1 : 100(A1)




อาคารสำนักงานการบริการส่วนตํานกลางของ  
อํานานแหวม จังหวัดนครบุรี

DESIGN BY  
**Ittdej Jalaketu**


ARCHITECTS

43/1 ม7 ซ.ชชาติอนุสรณ์ 3 ถ.แจ้งวัฒนะ 22 ต. บางตลาด อ.ปากเกร็ด จ.นนทบุรี 11120	
นาย อธิติเดช ชลภาค ส.ส.ถ. 3577	
143/1 ถ.ประจวบคีรีขันธ์ ต.ประจวบคีรีขันธ์ อ.เมือง จ.ประจวบคีรีขันธ์ 77000	
นาย สันติชัย วิโรโกศล ส.ส.ถ. 2865	
25 ซ.รังสิต - ปทุมธานี 8 ต.ปทุมธานี อ.รังสิต จ.ปทุมธานี 12130 081-242-2012	
นาย นิค วรวิภา ส.ส.ถ. 8196	

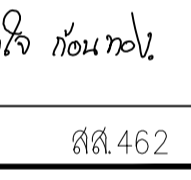
STRUCTURAL ENGINEER

490/6 ถนนกาญจนาภิเษก แขวงท่าแร้งเขตบางเขน กรุงเทพฯ 10220	
นาย จักรกฤษณ์ รัตนเมธีศรี ส.ย. 8662	
นาย พีรวัฒน์ ทองทิพย์ ส.ย. 86979	

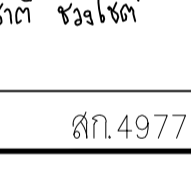
ELECTRICAL ENGINEER

999/7 ถนนประชาอุทิศ แขวงสามเสนนอก เขต ห้วยขวาง กรุงเทพฯ 10310	
นาย ศราวุฒิ ช่างคิด ว.พ.ก.1192	

SANITARY ENGINEER

999/7 ถนนประชาอุทิศ แขวงสามเสนนอก เขต ห้วยขวาง กรุงเทพฯ 10310	
นางสาวเพียงใจ ก้อนทอง ส.ย. 462	

MECHANICAL ENGINEER

999/7 ถนนประชาอุทิศ แขวงสามเสนนอก เขต ห้วยขวาง กรุงเทพฯ 10310	
นาย จิรชาติ ช่างจัด ส.ก. 4977	

DRAWING FOR  
CONSTRUCTION DRAWING

ตรวจสอบ

(.....)  
นางพิชชา พิษมงคล  
(รองปลัด อบต. รวท.แทน ผอ.กองช่าง)

เห็นชอบ

(.....)  
จ.อ. อนันต์ พันธุ์บ้านแหลม  
(ปลัด อบต. บางขุนไทย)

อนุมัติ

(.....)  
นาย สุชาติ รุ่งเกียรติ  
(นายก อบต. บางขุนไทย)

DRAWING TITLE:

แปลนระบบแสงสว่างชั้น 1 และ 2

DRAWN BY นาย นิค วรวิภา	DRAWING NO. REV.
CHECKED BY นาย อธิติเดช ชลภาค	JOB No. 01-06-2566
DATE 04/09/2566	SCALE 1:100(A1)
	EE-202 00





อาคารสำนักงานการบริหารส่วนตำบลบางขุนไทร  
อำเภอบ้านแหลม จังหวัดเพชรบุรี

DESIGN BY  
**Ittidej Jalaketu**

ARCHITECTS

43/11 ม.7 ซ.ชชาติอนุสรณ์ 3  
ถ.แจ้งวัฒนะ 22 ต. บางตลาด  
อ.ปากเกร็ด จ.นนทบุรี 11120

นาย อธิติเดช ชลภาค ส.ส.ถ. 3577

143/1 ถ.ประจวบคีรี  
ต.ประจวบคีรีขันธ์ อ.เมือง  
จ.ประจวบคีรีขันธ์ 77000

นาย สันติชัย วิวกิโกศล ส.ส.ถ. 2865

25 ซ.รังสิต - ปทุมธานี 8  
ต.ประจวบคีรีขันธ์ อ.รัตนบุรี  
จ.ปทุมธานี 12130  
081-242-2012

นาย นิติ วรรักษา ภ.ส.ถ. 8196

STRUCTURAL ENGINEER

490/6 ถนนกาญจนาภิเษก  
แขวงท่าแร้งเขตบางเขน  
กรุงเทพฯ 10220

นาย จักรกฤษณ์ รัตนเมธี ส.ส.ถ. 8662  
นาย พีรวัฒน์ ทองทิพย์ ส.ส.ถ. 86979

ELECTRICAL ENGINEER

999/7 ถนนประชาอุทิศ  
แขวงสามเสนนอกเขต  
ห้วยขวาง กรุงเทพฯ 10310

นาย ศราวุฒิ ช่างคิด ว.พ.ก. 1192

SANITARY ENGINEER

999/7 ถนนประชาอุทิศ  
แขวงสามเสนนอกเขต  
ห้วยขวาง กรุงเทพฯ 10310

นางสาวเพียงใจ ก้อนทอง ส.ส.ถ. 462

MECHANICAL ENGINEER

999/7 ถนนประชาอุทิศ  
แขวงสามเสนนอกเขต  
ห้วยขวาง กรุงเทพฯ 10310

นาย จิรชาติ ช่างคิด ส.ก. 4977

DRAWING FOR  
CONSTRUCTION DRAWING

ตรวจ/สอบ

(.....)  
นางพิชชา พิษณุตย์  
(รองปลัด อบต. รวก. แทน ผอ.กองช่าง)

เห็นชอบ

(.....)  
จ.อ.อนันต์ พันธุ์บ้านแหลม  
(ปลัด อบต. บางขุนไทร)

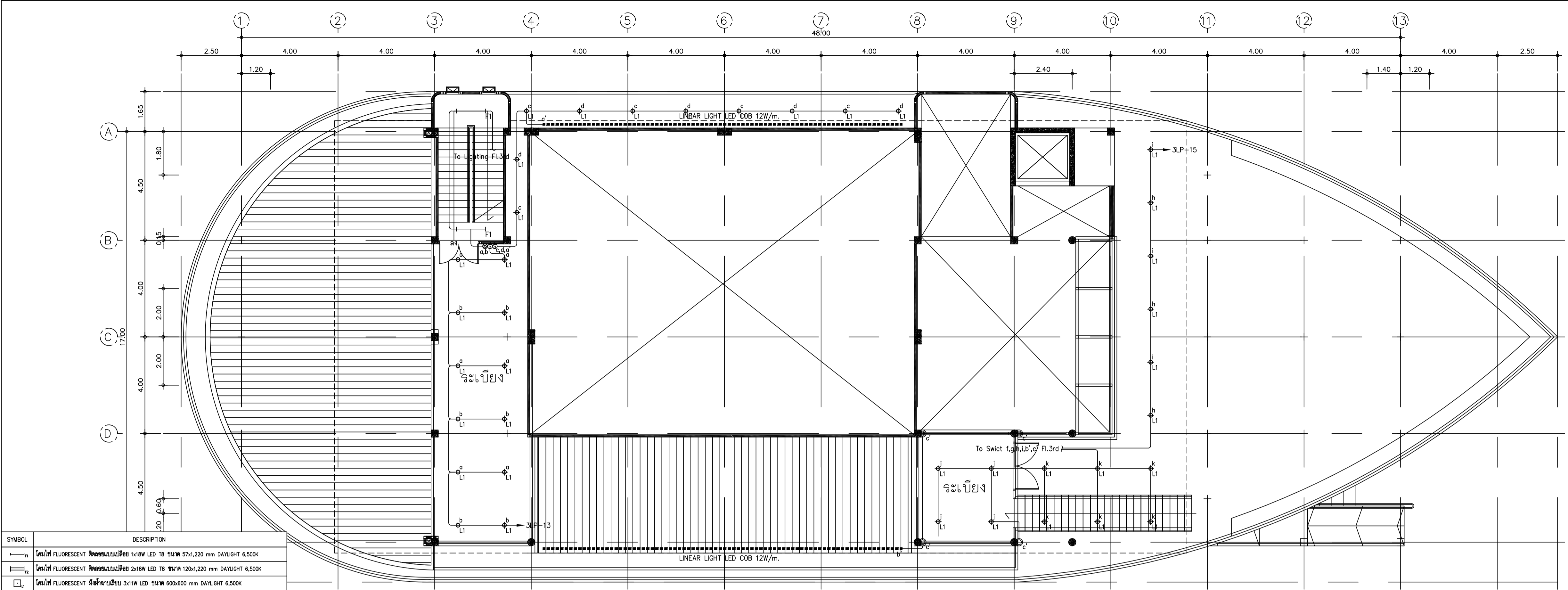
อนุมัติ

(.....)  
นาย สุชาติ รุ่งเกียรติ  
(นายก อบต. บางขุนไทร)

DRAWING TITLE:

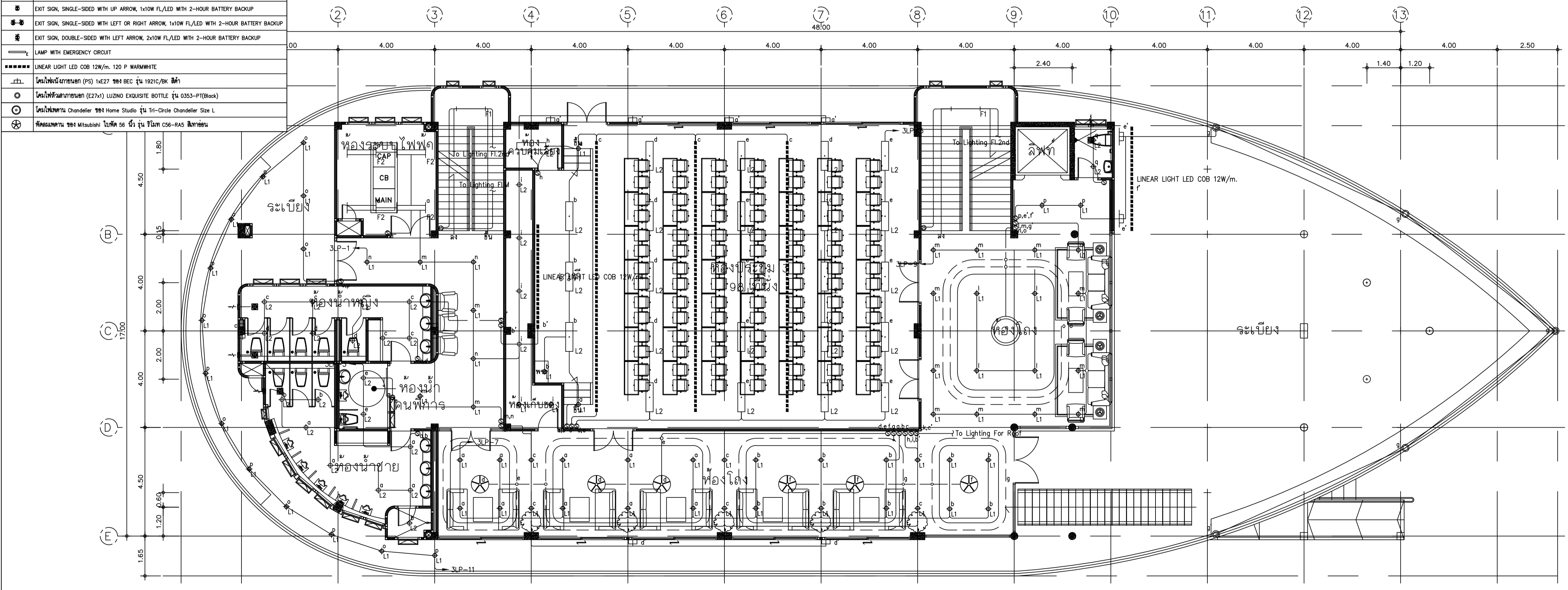
แปลนระบบแสงสว่าง ชั้น 3 และ 4

DRAWN BY	นาย นิติ วรรักษา	DRAWING NO.	REV.
CHECKED BY	นาย อธิติเดช ชลภาค	JOB No.	01-06-2566
DATE	04/09/2566	SCALE	1:100(A1)
		EE-203	00

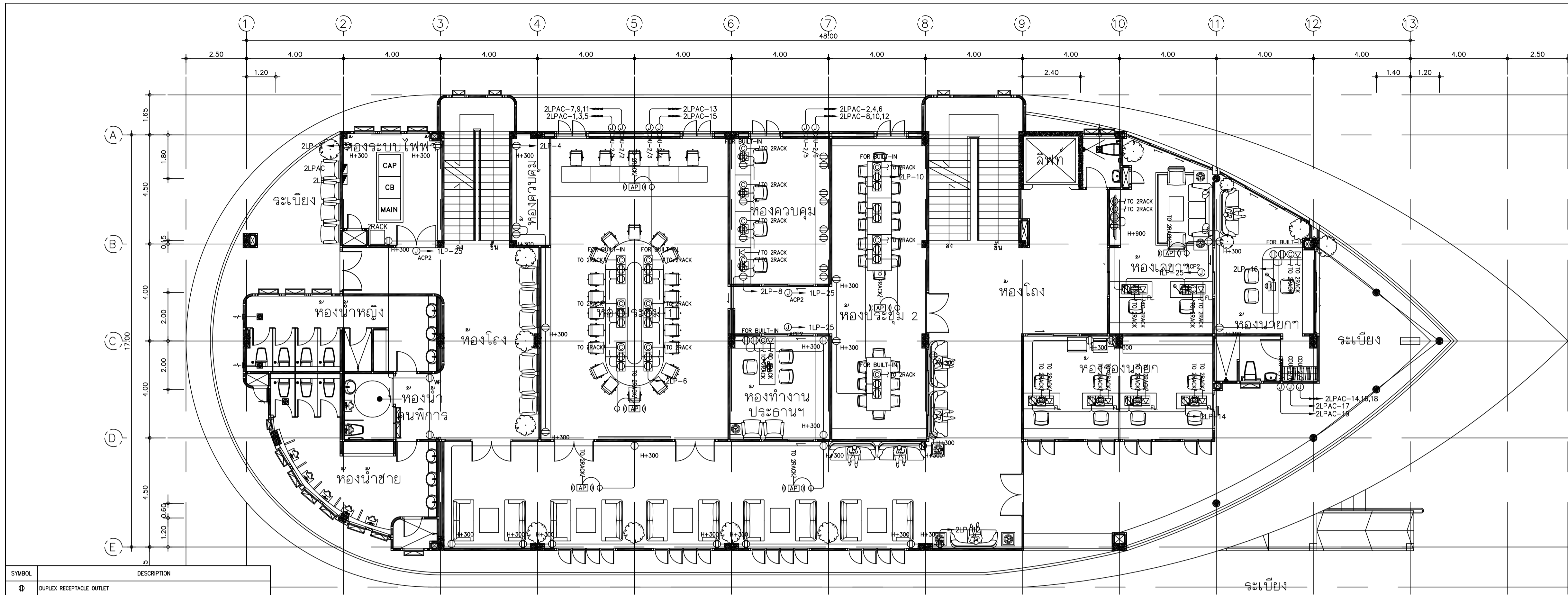


แปลนระบบแสงสว่าง ชั้น 4  
มาตราส่วน 1 : 100(A1)

SYMBOL	DESCRIPTION
—	โคมไฟ FLUORESCENT แบบหลอดยาว 1x18W LED T8 ขนาด 57x1,220 mm DAYLIGHT 6,500K
—	โคมไฟ FLUORESCENT แบบหลอดยาว 2x18W LED T8 ขนาด 120x1,220 mm DAYLIGHT 6,500K
—	โคมไฟ FLUORESCENT สี่เหลี่ยมผืนผ้า 3x11W LED ขนาด 600x600 mm DAYLIGHT 6,500K
—	โคมไฟ FLUORESCENT สี่เหลี่ยมผืนผ้า 3x18W LED T8 ขนาด 600x1,200 mm DAYLIGHT 6,500K
—	โคมไฟ FLUORESCENT สี่เหลี่ยมผืนผ้า 3x18W LED T8 ขนาด 600x1,200 mm DAYLIGHT 6,500K
—	โคมไฟ FLUORESCENT แบบวงกลม (PS4) 1x18W LED T8 DAYLIGHT 6,500K
—	โคมไฟ LED DOWNLIGHT สี่เหลี่ยมผืนผ้า 11W LED E27 ขนาด 6 นิ้ว DAYLIGHT 6,500K
—	โคมไฟ LED DOWNLIGHT สี่เหลี่ยมผืนผ้า 8W LED E27 ขนาด 4 นิ้ว DAYLIGHT 6,500K
—	EMERGENCY LIGHT (SELF BATT) LED 2x6w BACK UP 2 hr.
—	EXIT SIGN, SINGLE-SIDED WITH UP ARROW, 1x10W FL/LED WITH 2-HOUR BATTERY BACKUP
—	EXIT SIGN, SINGLE-SIDED WITH LEFT OR RIGHT ARROW, 1x10W FL/LED WITH 2-HOUR BATTERY BACKUP
—	EXIT SIGN, DOUBLE-SIDED WITH LEFT ARROW, 2x10W FL/LED WITH 2-HOUR BATTERY BACKUP
—	LAMP WITH EMERGENCY CIRCUIT
—	LINEAR LIGHT LED COB 12W/m, 120 P. WARMWHITE
—	โคมไฟตั้งโต๊ะแบบหลอด (PS) 1x27W 884 BEC รุ่น 19210/BK สีดำ
—	โคมไฟตั้งโต๊ะแบบหลอด (E27x1) LUZINO EXQUISITE BOTTLE รุ่น 0353-PY(Black)
—	โคมไฟแบบ Chandelier 384 Home Studio รุ่น Tri-Circle Chandelier Size L
—	โคมไฟแบบ Chandelier 384 Mitsubishi โคมไฟ 56 นิ้ว รุ่น Tri-Circle CS6-RAS สีขาว

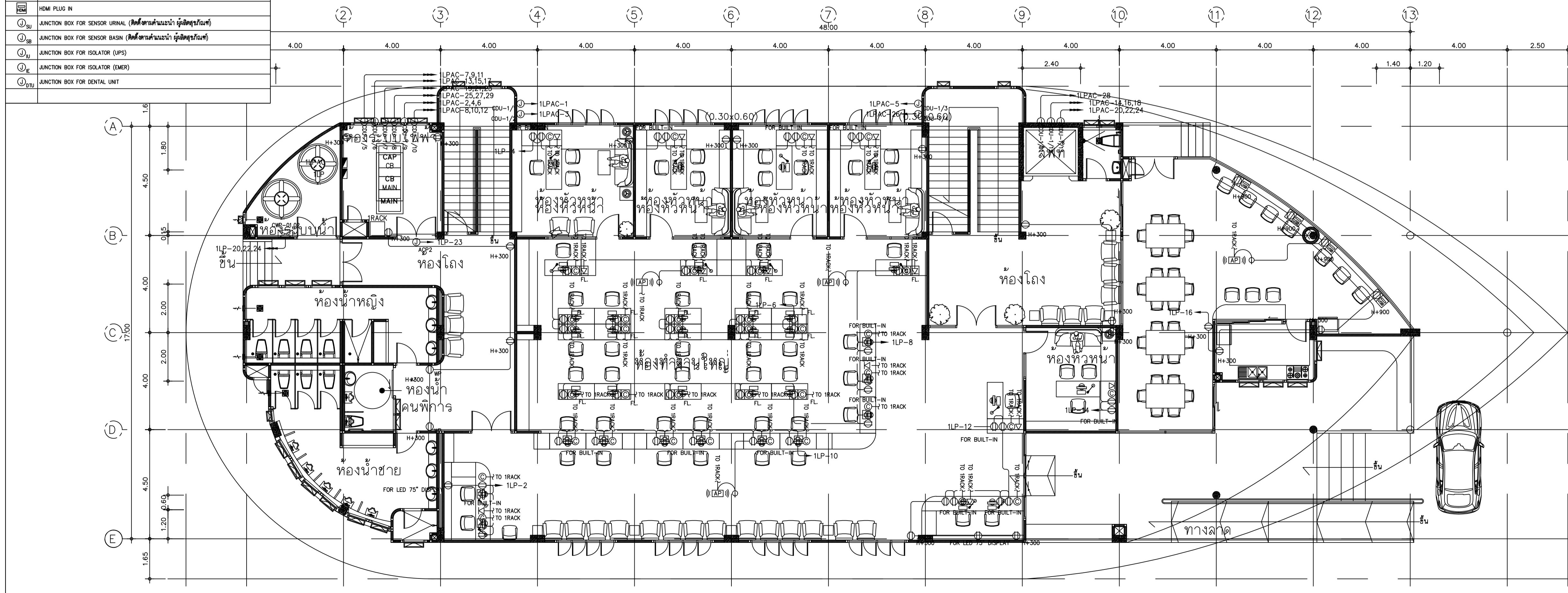


แปลนระบบแสงสว่าง ชั้น 3  
มาตราส่วน 1 : 100(A1)




SYMBOL	DESCRIPTION
⊕	DUPLEX RECEPTACLE OUTLET
⊕ <sub>W</sub>	DUPLEX RECEPTACLE OUTLET (WATER PROOF)
⊕ <sub>E</sub>	EMERGENCY DUPLEX RECEPTACLE OUTLET
⊕ <sub>U</sub>	UPS DUPLEX RECEPTACLE OUTLET
⊕ <sub>15A</sub>	DUPLEX RECEPTACLE 15A 250V 2P+G (ISOLATOR UPS)
⊕ <sub>J</sub>	JUNCTION BOX FOR ISOLATOR (EMER)
⊕ <sub>CH</sub>	USB OUTLET CHARGER
⊕ <sub>HP</sub>	HDMI PLUG IN
⊕ <sub>S</sub>	JUNCTION BOX FOR SENSOR URINAL (ติดตั้งตามตำแหน่งที่ผู้ติดตั้งกำหนด)
⊕ <sub>B</sub>	JUNCTION BOX FOR SENSOR BATH (ติดตั้งตามตำแหน่งที่ผู้ติดตั้งกำหนด)
⊕ <sub>U</sub>	JUNCTION BOX FOR ISOLATOR (UPS)
⊕ <sub>J</sub>	JUNCTION BOX FOR ISOLATOR (EMER)
⊕ <sub>D</sub>	JUNCTION BOX FOR DENTAL UNIT


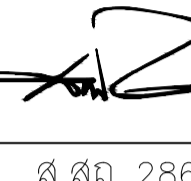
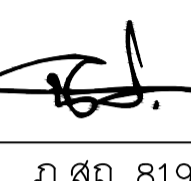


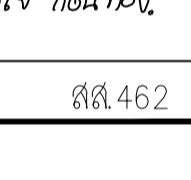

แปลนระบบตัวรับไฟฟ้า โทรศัพท์ และคอมพิวเตอร์ ชั้น 2  
 มาตรฐาน 1 : 100(A1)



แปลนระบบตัวรับไฟฟ้า โทรศัพท์ และคอมพิวเตอร์ ชั้น 1  
 มาตรฐาน 1 : 100(A1)



อาคารสำนักงานการบริหารส่วนตำบลบางขุนทอง  
 อําเภอบ้านแหลม จังหวัดเพชรบุรี

DESIGN BY		<b>Ittdej Jalaketu</b>	
ARCHITECTS			
43/11 ม.7 ซ.สุขดิอินทร์ 3 ถ.แจ้งวัฒนะ 20 ต.บางตลาด อ.ปากเกร็ด จ.นนทบุรี 11120			
นาย อธิติเดช ชลภาค ส.ส.ถ. 3577			
143/1 ถ.ประจวบคีรี ต.ประจวบคีรีขันธ์ อ.เมือง จ.ประจวบคีรีขันธ์ 77000			
นาย สันติชัย วิโรโกศล ส.ส.ถ. 2865			
25 ซ.รังสิต - ปทุมธานี 8 ต.ประจวบคีรีขันธ์ อ.ธัญบุรี จ.ปทุมธานี 12130 081-242-2012			
นาย นิศ วรรักษา ภ.ส.ถ. 8196			
STRUCTURAL ENGINEER			
490/6 ถนนกาญจนาภิเษก แขวงท่าแร้งเขตบางเขน กรุงเทพฯ 10220			
นาย จักรกฤษณ์ รัตนเมธี ส.ย. 8662 นาย พีรวัฒน์ ทองทิพย์ ส.ย. 86979			
ELECTRICAL ENGINEER			
999/7 ถนนประชาอุทิศ แขวงสามเสนนอกเขต ห้วยขวาง กรุงเทพฯ 10310			
นาย ศราวุฒิ ช่างคิด ว.พ.ก. 1192			
SANITARY ENGINEER			
999/7 ถนนประชาอุทิศ แขวงสามเสนนอกเขต ห้วยขวาง กรุงเทพฯ 10310			
นางสาวเพียงใจ ก้อนทอง ส.ส.ถ. 462			
MECHANICAL ENGINEER			
999/7 ถนนประชาอุทิศ แขวงสามเสนนอกเขต ห้วยขวาง กรุงเทพฯ 10310			
นาย จิรชาติ ช่างโชติ ส.ก. 4977			
DRAWING FOR CONSTRUCTION DRAWING			
ตรวจ/สอ.บ			
(.....) นางพิชชา พิษณุตย์ (รองปลัด อบต. รว.ก.พ.น. ผ.ล.ก.อ.ช.ง.)			
เห็นชอบ			
(.....) จ.อ.อนันต์ พันธุ์บ้านแหลม (ปลัด อบต. บางขุนทอง)			
อนุมัติ			
(.....) นาย สุชาติ รุ่งเกียรติ (นายก อบต. บางขุนทอง)			
DRAWING TITLE:			
แปลนระบบตัวรับไฟฟ้า โทรศัพท์ และคอมพิวเตอร์ ชั้น 1 และ 2			
DRAWN BY	นาย นิศ วรรักษา	DRAWING NO.	REV.
CHECKED BY	นาย อธิติเดช ชลภาค	JOB No.	01-06-2566
DATE	04/09/2566	SCALE	1:100(A1)
		EE-204	00



อาคารสำนักงานการบริหารส่วนตำบลบางขุนไทร  
อำเภอบ้านแหลม จังหวัดเพชรบุรี

DESIGN BY  
**Ittidej Jalaketu**

ARCHITECTS

43/11 ม.7 ซ.ชชาติอนุสรณ์ 3  
ถ.แจ้งวัฒนะ 22 ต.บางตลาด  
อ.ปากเกร็ด จ.นนทบุรี 11120

นาย อธิติเดช ชลภาค ส.ส.ถ. 3577

143/1 ถ.ประจวบคีรี  
ต.ประจวบคีรีขันธ์ อ.เมือง  
จ.ประจวบคีรีขันธ์ 77000

นาย สันติชัย วิโรกโกศล ส.ส.ถ. 2865

25 ซ.รังสิต - ปทุมธานี 8  
ต.ประชาธิปัตย์ อ.ธัญบุรี  
จ.ปทุมธานี 12130  
081-242-2012

นาย นิค วรวิภา ส.ส.ถ. 8196

STRUCTURAL ENGINEER

490/6 ถนนกาญจนาภิเษก  
แขวงท่าแร้งเขตบางเขน  
กรุงเทพฯ 10220

นาย จักรกฤษณ์ รัตนเมธี ส.ส.ถ. 8662  
นาย พีรวัฒน์ ทองทิพย์ ส.ส.ถ. 86979

ELECTRICAL ENGINEER

999/7 ถนนประชาอุทิศ  
แขวงสามเสนนอกเขต  
ห้วยขวาง กรุงเทพฯ 10310

นาย ศราวุฒิ ช่างคิด ว.พ.ก.1192

SANITARY ENGINEER

999/7 ถนนประชาอุทิศ  
แขวงสามเสนนอกเขต  
ห้วยขวาง กรุงเทพฯ 10310

นางสาวเพียงใจ ก้อนทอง ส.ส.ถ. 462

MECHANICAL ENGINEER

999/7 ถนนประชาอุทิศ  
แขวงสามเสนนอกเขต  
ห้วยขวาง กรุงเทพฯ 10310

นาย จิรชาติ ช่างคิด ส.ก.4977

DRAWING FOR  
CONSTRUCTION DRAWING

ตรวจสอบ

(.....)  
นางพิชชา พิษณุตย์  
(รองปลัด อบต. รรก. แทน ผอ.กองช่าง)

เห็นชอบ

(.....)  
จ.อ. อนันต์ พันธุ์บ้านแหลม  
(ปลัด อบต. บางขุนไทร)

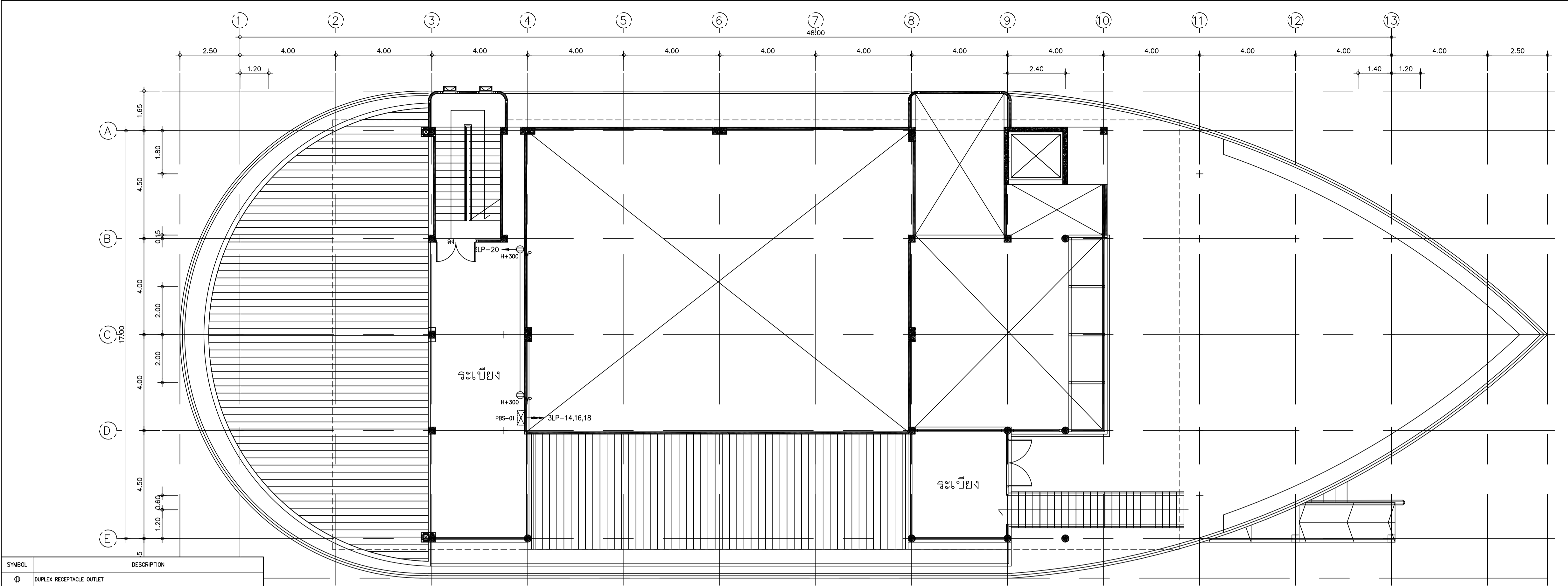
อนุมัติ

(.....)  
นาย สุชาติ รุ่งเกียรติ  
(นายก อบต. บางขุนไทร)

DRAWING TITLE:

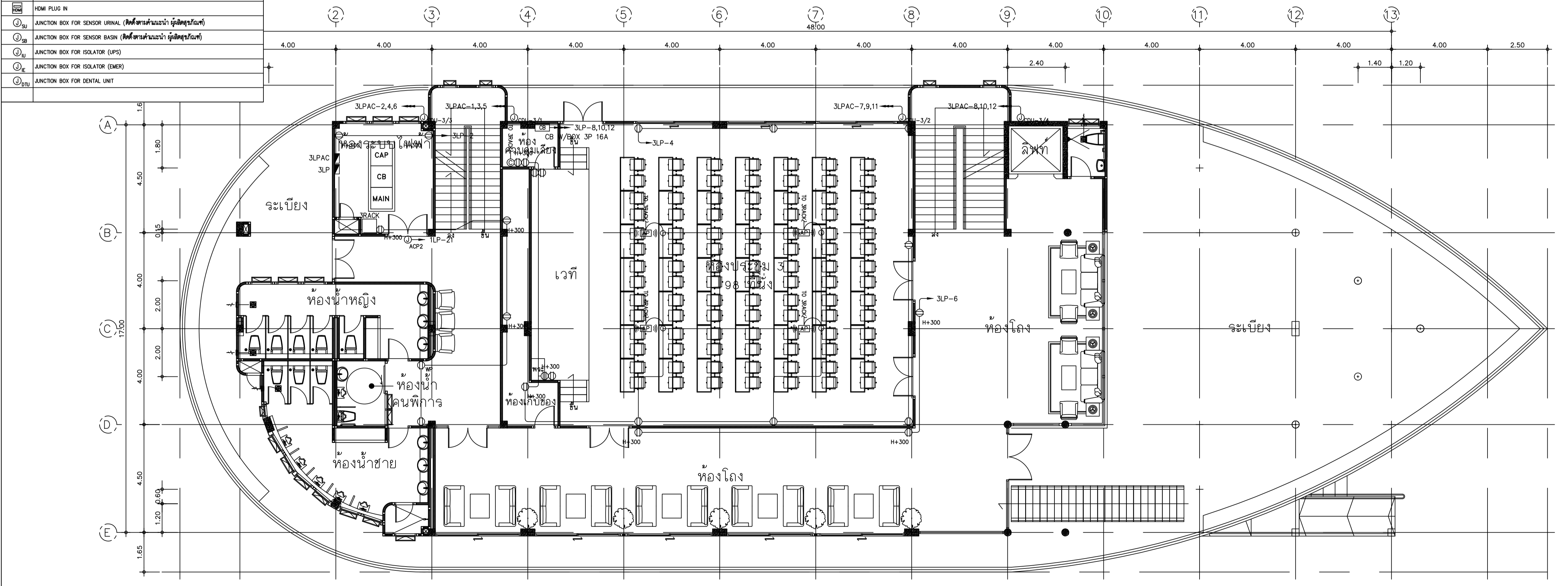
แปลนระบบตัวรับไฟฟ้า โทรศัพท์ และคอมพิวเตอร์ ชั้น 3 และ 4

DRAWN BY	นาย นิค วรวิภา	DRAWING NO.	REV.
CHECKED BY	นาย อธิติเดช ชลภาค		
JOB No.	01-06-2566	EE-205	00
DATE 04/09/2566	SCALE 1:100(A1)		

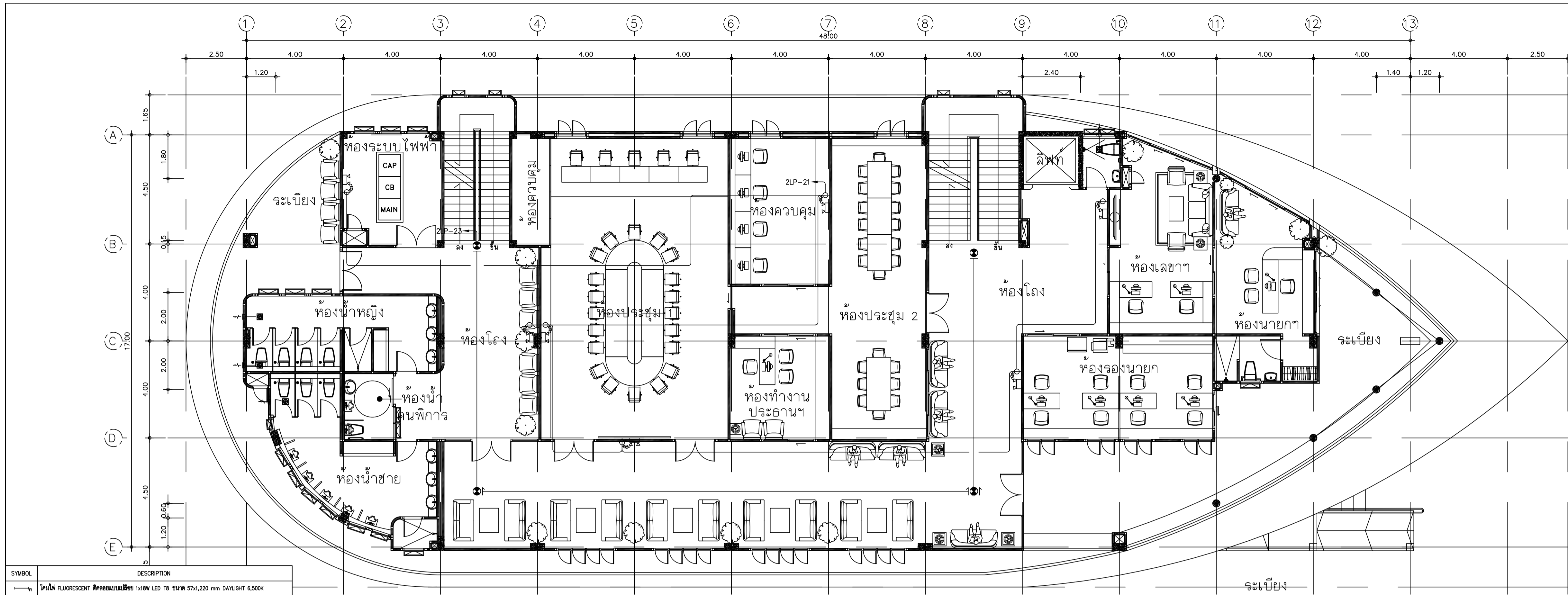


แปลนระบบตัวรับไฟฟ้า โทรศัพท์ และคอมพิวเตอร์ ชั้น 4  
มาตราส่วน 1 : 100(A1)

SYMBOL	DESCRIPTION
⊕	DUPLEX RECEPTACLE OUTLET
⊕ <sub>WP</sub>	DUPLEX RECEPTACLE OUTLET (WATER PROOF)
⊕ <sub>E</sub>	EMERGENCY DUPLEX RECEPTACLE OUTLET
⊕ <sub>U</sub>	UPS DUPLEX RECEPTACLE OUTLET
⊕ <sub>U</sub>	DUPLEX RECEPTACLE 15A 250V 2P+G (ISOLATOR UPS)
⊕ <sub>E</sub>	JUNCTION BOX FOR ISOLATOR (EMER)
⊕ <sub>U</sub>	USB OUTLET CHARGER
⊕ <sub>U</sub>	HDMI PLUG IN
⊕ <sub>U</sub>	JUNCTION BOX FOR SENSOR URINAL (ติดตั้งตามตำแหน่งผู้ฉีดชำระ)
⊕ <sub>U</sub>	JUNCTION BOX FOR SENSOR BASIN (ติดตั้งตามตำแหน่งผู้ฉีดชำระ)
⊕ <sub>U</sub>	JUNCTION BOX FOR ISOLATOR (UPS)
⊕ <sub>E</sub>	JUNCTION BOX FOR ISOLATOR (EMER)
⊕ <sub>U</sub>	JUNCTION BOX FOR DENTAL UNIT

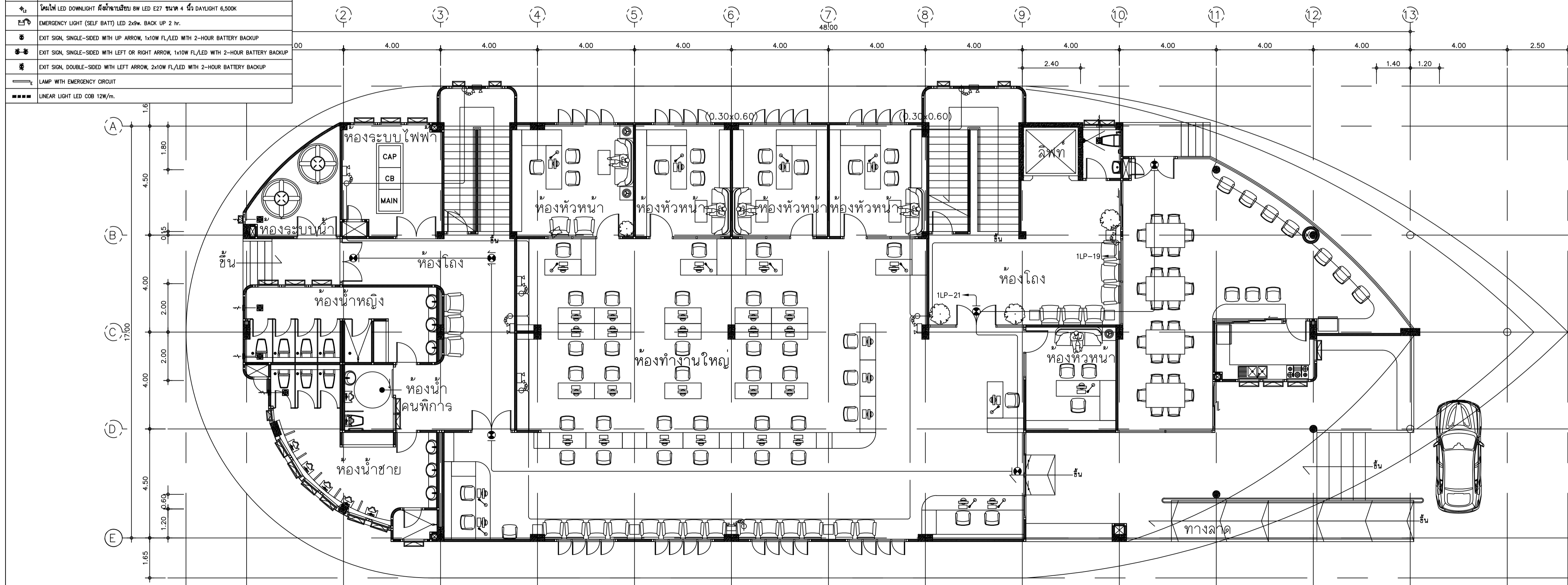


แปลนระบบตัวรับไฟฟ้า โทรศัพท์ และคอมพิวเตอร์ ชั้น 3  
มาตราส่วน 1 : 100(A1)




แปลนระบบแสงสว่างฉุกเฉิน ชั้น 2  
 มาตรฐาน 1 : 100(A1)

SYMBOL	DESCRIPTION
[Symbol]	โคมไฟ FLUORESCENT แบบกลมแบบเรียบ 1x18W LED TB ขนาด 57x120 mm DAYLIGHT 6,500K
[Symbol]	โคมไฟ FLUORESCENT แบบกลมแบบเรียบ 2x18W LED TB ขนาด 120x120 mm DAYLIGHT 6,500K
[Symbol]	โคมไฟ FLUORESCENT แบบสี่เหลี่ยมแบบเรียบ 3x11W LED ขนาด 600x600 mm DAYLIGHT 6,500K
[Symbol]	โคมไฟ FLUORESCENT แบบสี่เหลี่ยมแบบเรียบ 3x18W LED TB ขนาด 600x1200 mm DAYLIGHT 6,500K
[Symbol]	โคมไฟ FLUORESCENT แบบสี่เหลี่ยมแบบเรียบ 3x18W LED TB ขนาด 600x1200 mm DAYLIGHT 6,500K
[Symbol]	โคมไฟ FLUORESCENT แบบสี่เหลี่ยมแบบเรียบ (PS4) 1x18W LED TB DAYLIGHT 6,500K
[Symbol]	โคมไฟ LED DOWNLIGHT แบบสี่เหลี่ยม 11W LED E27 ขนาด 6 นิ้ว DAYLIGHT 6,500K
[Symbol]	โคมไฟ LED DOWNLIGHT แบบสี่เหลี่ยม 8W LED E27 ขนาด 4 นิ้ว DAYLIGHT 6,500K
[Symbol]	EMERGENCY LIGHT (SELF BATT) LED 2x9w BACK UP 2 hr.
[Symbol]	EXIT SIGN SINGLE-SIDED WITH UP ARROW, 1x10W FL/LED WITH 2-HOUR BATTERY BACKUP
[Symbol]	EXIT SIGN SINGLE-SIDED WITH LEFT OR RIGHT ARROW, 1x10W FL/LED WITH 2-HOUR BATTERY BACKUP
[Symbol]	EXIT SIGN DOUBLE-SIDED WITH LEFT ARROW, 2x10W FL/LED WITH 2-HOUR BATTERY BACKUP
[Symbol]	LAMP WITH EMERGENCY CIRCUIT
[Symbol]	LINEAR LIGHT LED COB 12W/m.




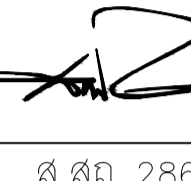
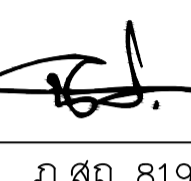
แปลนระบบแสงสว่างฉุกเฉิน ชั้น 1  
 มาตรฐาน 1 : 100(A1)





อาคารสำนักงานองค์การบริหารส่วนตำบลบางขุนไทร  
 อําเภอบ้านแหลม จังหวัดเพชรบุรี

DESIGN BY  
**Ittdej Jalaketu**

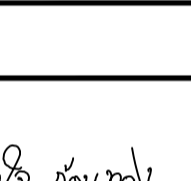
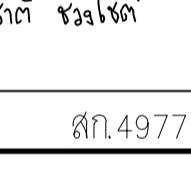
ARCHITECTS

43/11 ม.7 ซ.ชชาติอนุสรณ์ 3 ถ.แจ้งวัฒนะ 20 ต.บางตลาด อ.ปากเกร็ด จ.นนทบุรี 11120	
นาย อธิติเดช ชลภาค ส.ส.ถ. 3577	
143/1 ถ.ประจวบคีรีขันธ์ ต.ประจวบคีรีขันธ์ อ.เมือง จ.ประจวบคีรีขันธ์ 77000	
นาย สันติชัย วิโรกโกศล ส.ส.ถ. 2865	
25 ซ.รังสิต - ปทุมธานี 8 ต.ประชาธิปัตย์ อ.รังสิต จ.ปทุมธานี 12130 081-242-2012	
นาย นิค วรวิภา ส.ส.ถ. 8196	

STRUCTURAL ENGINEER

490/6 ถนนกาญจนาภิเษก แขวงท่าแร้งเขตบางเขน กรุงเทพฯ 10220	
นาย จักรกฤษณ์ รัตนเมธี ส.ส.ถ. 8662	
นาย พีรวัฒน์ ทองทิพย์ ซอยบางนา 11/11 กรุงเทพฯ 10710	
นาย ศราวุฒิ ช่างคิด ว.พ.ก. 1192	

ELECTRICAL ENGINEER

999/7 ถนนประชาอุทิศ แขวงสามเสนนอกเขต ห้วยขวาง กรุงเทพฯ 10310	
นางสาวเพียงใจ ก้อนทอง ส.ส.ถ. 462	
999/7 ถนนประชาอุทิศ แขวงสามเสนนอกเขต ห้วยขวาง กรุงเทพฯ 10310	
นางสาวเพียงใจ ก้อนทอง ส.ส.ถ. 462	
999/7 ถนนประชาอุทิศ แขวงสามเสนนอกเขต ห้วยขวาง กรุงเทพฯ 10310	
นาย จิรชาติ ช่างโชติ ส.ก. 4977	

DRAWING FOR  
 CONSTRUCTION DRAWING

ตรวจสอบ

(.....)  
 นางพิชชา พิชญกุลย์  
 (รองปลัด อบต. รว.แก้ม ผอ.กองช่าง)

เห็นชอบ

(.....)  
 จ.อ. อนันต์ พันธุ์บ้านแหลม  
 (ปลัด อบต. บางขุนไทร)

อนุมัติ

(.....)  
 นาย สุชาติ คุ้มเกียรติ  
 (นายก อบต. บางขุนไทร)

DRAWING TITLE:

แปลนระบบแสงสว่างฉุกเฉิน ชั้น 1 และ 2

DRAWN BY	นาย นิค วรวิภา	DRAWING NO.	REV.
CHECKED BY	นาย อธิติเดช ชลภาค	JOB No.	01-06-2566
JOB No.	01-06-2566	DATE	04/09/2566
DATE	04/09/2566	SCALE	1:100(A1)



อาคารสำนักงานการบริการส่วนตํานกลางกรุงเทพ  
อํานวยการกรุงเทพมหานคร

DESIGN BY  
**Ittidej Jalaketu**

ARCHITECTS

43/11 ม.7 ซ.ซุชาติอนุสรณ์ 3  
ถ.แจ้งวัฒนะ 220 ต.บางตลาด  
อ.ปากเกร็ด จ.นนทบุรี 11120

นาย อิทธิเดช ชลภาค ส.สถ. 3577

143/1 ถ.ประจวบคีรี  
ต.ประจวบคีรีขันธ์ อ.เมือง  
จ.ประจวบคีรีขันธ์ 77000

นาย สันติชัย วิโรโกศล ส.สถ. 2865

25 ซ.รังสิต - ปทุมธานี 8  
ต.ประจวบคีรีขันธ์ อ.ธัญบุรี  
จ.ปทุมธานี 12130  
081-242-2012

นาย นิค วีรรัชชา ภ.สถ. 8196

STRUCTURAL ENGINEER

490/6 ถนนกาญจนาภิเษก  
แขวงท่าแร้งเขตบางเขน  
กรุงเทพฯ 10220

นาย จักรกฤษณ์ รัตนเมธี ส.สถ. 8662

นาย พีรวัฒน์ ทองทิพย์ ส.สถ. 86979

ELECTRICAL ENGINEER

999/7 ถนนประชาอุทิศ  
แขวงสามเสนนอกเขต  
ห้วยขวาง กรุงเทพฯ 10310

นาย ศราวุฒิ ช่างคิด ว.พท. 1192

SANITARY ENGINEER

999/7 ถนนประชาอุทิศ  
แขวงสามเสนนอกเขต  
ห้วยขวาง กรุงเทพฯ 10310

นางสาวเพียงใจ กอนทอง ส.สถ. 462

MECHANICAL ENGINEER

999/7 ถนนประชาอุทิศ  
แขวงสามเสนนอกเขต  
ห้วยขวาง กรุงเทพฯ 10310

นาย จิรชาติ ช่างโชติ ส.สถ. 4977

DRAWING FOR  
CONSTRUCTION DRAWING

ตรวจข้อบ

(.....)  
นางพิชชา พิษณุตย์  
(รองปลัด อบต. รรท.แทน ผอ.กองช่าง)

เห็นชอบ

(.....)  
จ.อ. อนันต์ พันธุ์บ้านแหลม  
(ปลัด อบต. บางขุนไทย)

อนุมัติ

(.....)  
นาย สุชาติ รุ่งเกียรติ  
(นายก อบต. บางขุนไทย)

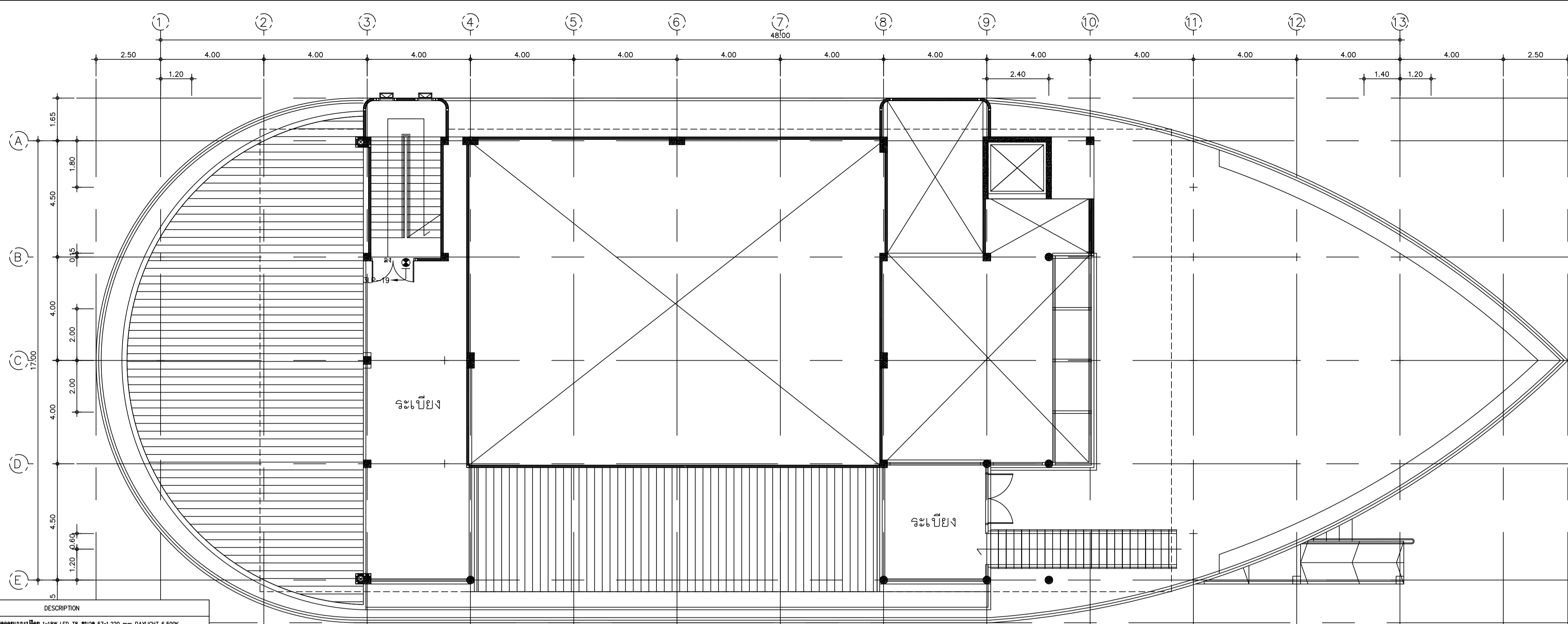
DRAWING TITLE:

แปลนระบบแสงสว่างฉุกเฉิน ชั้น 3 และ 4

DRAWN BY นาย นิค วีรรัชชา DRAWING NO. REV.

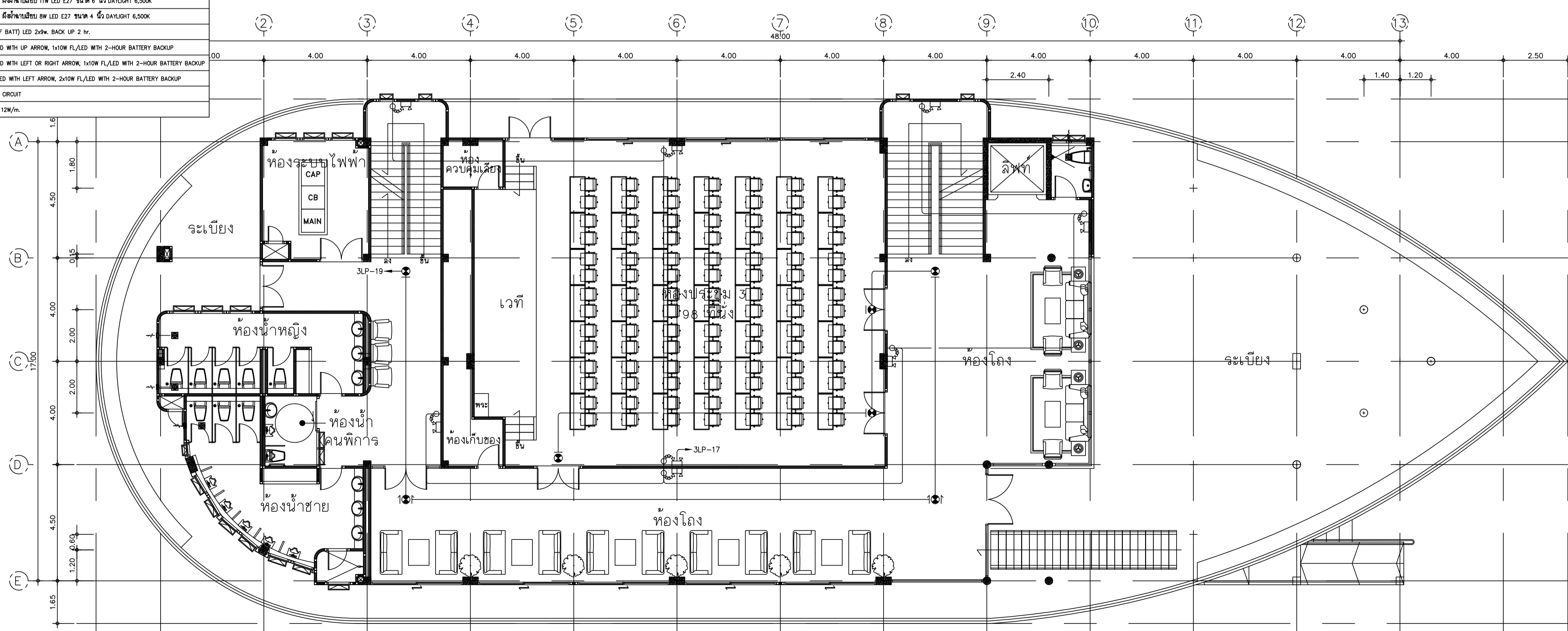
CHECKED BY นาย อิทธิเดช ชลภาค JOB No. 01-06-2566 EE-207 00

DATE 04/09/2566 SCALE 1:100(A1)



แปลนระบบแสงสว่างฉุกเฉิน ชั้น 4  
มาตราส่วน 1 : 100(A1)

SYMBOL	DESCRIPTION
	โคมไฟ FLUORESCENT 1x18W LED TB ขนาด 571x220 mm DAYLIGHT 6,500K
	โคมไฟ FLUORESCENT 2x18W LED TB ขนาด 1204x220 mm DAYLIGHT 6,500K
	โคมไฟ FLUORESCENT 3x11W LED ขนาด 600x600 mm DAYLIGHT 6,500K
	โคมไฟ FLUORESCENT 3x18W LED TB ขนาด 600x220 mm DAYLIGHT 6,500K
	โคมไฟ FLUORESCENT 3x18W LED TB ขนาด 600x220 mm DAYLIGHT 6,500K
	โคมไฟ FLUORESCENT 1x18W LED TB ขนาด 571x220 mm DAYLIGHT 6,500K
	โคมไฟ LED DOWNLIGHT 11W LED E27 ขนาด 6 นิ้ว DAYLIGHT 6,500K
	โคมไฟ LED DOWNLIGHT 4 นิ้ว LED E27 ขนาด 4 นิ้ว DAYLIGHT 6,500K
	EMERGENCY LIGHT (SELF BATT) LED 2x9w. BACK UP 2 Hr.
	EXIT SIGN SINGLE-SIDED WITH UP ARROW, 1x10W FL/LED WITH 2-HOUR BATTERY BACKUP
	EXIT SIGN SINGLE-SIDED WITH LEFT OR RIGHT ARROW, 1x10W FL/LED WITH 2-HOUR BATTERY BACKUP
	EXIT SIGN DOUBLE-SIDED WITH LEFT ARROW, 2x10W FL/LED WITH 2-HOUR BATTERY BACKUP
	LAMP WITH EMERGENCY CIRCUIT
	LINEAR LIGHT LED COB 12W/m.



แปลนระบบแสงสว่างฉุกเฉิน ชั้น 3  
มาตราส่วน 1 : 100(A1)



อาคารสำนักงานการบริการส่วนตำบลบางขุนไทร  
อำเภอบ้านแหลม จังหวัดเพชรบุรี

DESIGN BY  
**Ittidej Jalaketu**

ARCHITECTS

43/11 ม.7 ซ.ชชาติอนุสรณ์ 3  
ถ.แจ้งวัฒนะ 20 ต.บางตลาด  
อ.ปากเกร็ด จ.นนทบุรี 11120

นาย อธิติเดช ชลภาค ส.สถ. 3577

143/1 ถ.ประจวบคีรีขันธ์  
ต.ประจวบคีรีขันธ์ อ.เมือง  
จ.ประจวบคีรีขันธ์ 77000

นาย สันติชัย วิสุทธิกุล ส.สถ. 2865

25 ซ.รังสิต-ปทุมธานี 8  
ต.ประชาธิปัตย์ อ.ธัญบุรี  
จ.ปทุมธานี 12130  
081-242-2012

นาย นิค วรวิภา ส.สถ. 8196

STRUCTURAL ENGINEER

490/6 ถนนกาญจนาภิเษก  
แขวงท่าแร้ง ต.บางเขน  
กรุงเทพฯ 10220

นาย จักรกฤษณ์ รัตนเมธี ส.สถ. 8662

นาย พีรวัฒน์ ทองทิพย์ ส.สถ. 86979

ELECTRICAL ENGINEER

999/7 ถนนประชาอุทิศ  
แขวงสามเสนนอก เขต  
ห้วยขวาง กรุงเทพฯ 10310

นาย ศราวุฒิ ช่างคิด ว.พท.1192

SANITARY ENGINEER

999/7 ถนนประชาอุทิศ  
แขวงสามเสนนอก เขต  
ห้วยขวาง กรุงเทพฯ 10310

นางสาวเพียงใจ ก้อนทอง ส.สถ. 462

MECHANICAL ENGINEER

999/7 ถนนประชาอุทิศ  
แขวงสามเสนนอก เขต  
ห้วยขวาง กรุงเทพฯ 10310

นาย จิรชาติ ช่างโชติ ส.สถ. 4977

DRAWING FOR  
CONSTRUCTION DRAWING

ตรวจสอบ

(.....)  
นางพิชชา พิษณุตย์  
(รองปลัด อบต. รวท.แทน ผอ.กองช่าง)

เห็นชอบ

(.....)  
จ.อ.อนันต์ พันธุ์บ้านแหลม  
(ปลัด อบต. บางขุนไทร)

อนุมัติ

(.....)  
นาย สุชาติ รุ่งเกียรติ  
(นายก อบต. บางขุนไทร)

DRAWING TITLE:

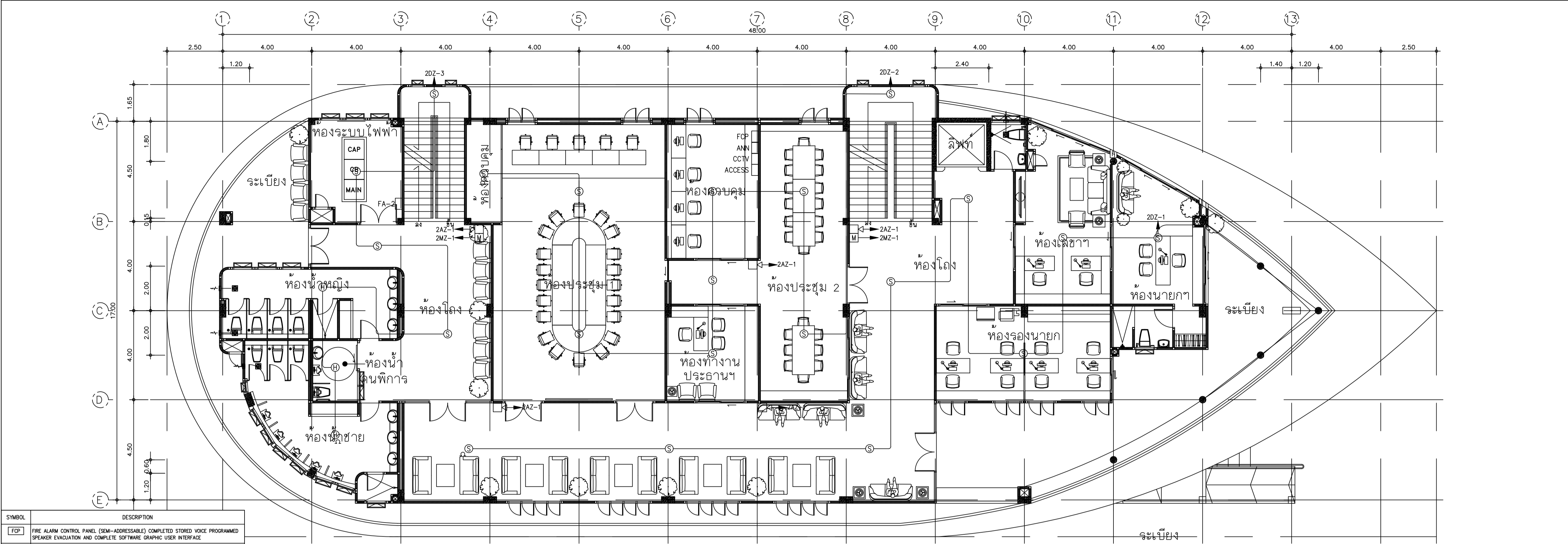
แปลนระบบแจ้งเหตุเพลิงไหม้ ชั้น 1 และ 2

DRAWN BY นาย นิค วรวิภา DRAWING NO. REV.

CHECKED BY นาย อธิติเดช ชลภาค

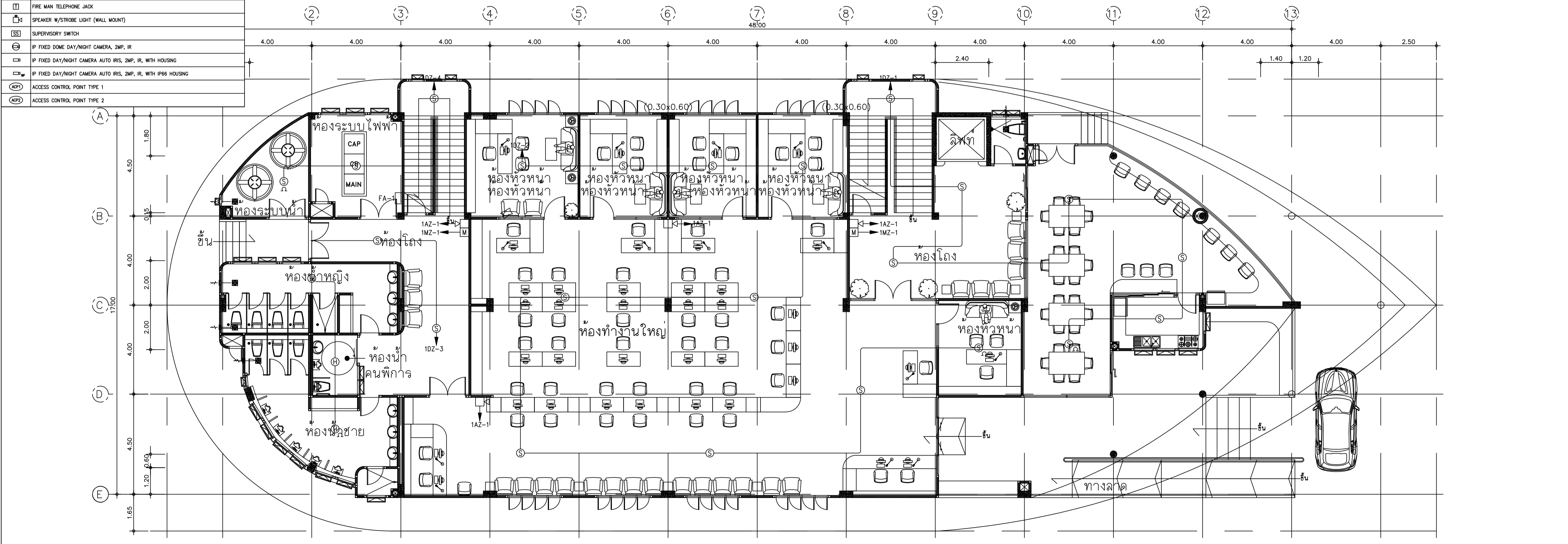
JOB No. 01-06-2566 EE-208 00

DATE 04/09/2566 SCALE 1:100(A1)



แปลนระบบแจ้งเหตุเพลิงไหม้ ชั้น 2  
มาตราส่วน 1 : 100(A1)

SYMBOL	DESCRIPTION
FCP	FIRE ALARM CONTROL PANEL (SEMI-ADDRESSABLE) COMPLETED STORED VOICE PROGRAMMED SPEAKER EVACUATION AND COMPLETE SOFTWARE GRAPHIC USER INTERFACE
GAN-FA	GRAPHIC ANNUNCIATOR FOR FIRE ALARM (SIZE A1)
GAN-FP	GRAPHIC ANNUNCIATOR FOR FIRE PROTECTION (SIZE A3)
FA	FIRE ALARM BOX
☉	SMOKE DETECTOR (PHOTO ELECTRIC)
⊕	HEAT DETECTOR (RATE OF RISE)
☐	MANUAL FIRE ALARM PULL STATION (DUAL ACTION) WITH KEY
☎	FIRE MAN TELEPHONE JACK
☒	SPEAKER W/STROBE LIGHT (WALL MOUNT)
☒	SUPERVISORY SWITCH
☒	IP FIXED DOME DAY/NIGHT CAMERA, 2MP, IR
☒	IP FIXED DAY/NIGHT CAMERA AUTO IRIS, 2MP, IR, WITH HOUSING
☒	IP FIXED DAY/NIGHT CAMERA AUTO IRIS, 2MP, IR, WITH IP66 HOUSING
☒	ACCESS CONTROL POINT TYPE 1
☒	ACCESS CONTROL POINT TYPE 2



แปลนระบบแจ้งเหตุเพลิงไหม้ ชั้น 1  
มาตราส่วน 1 : 100(A1)



อาคารสำนักงานการบริการส่วนตำบลบางขุนไทร  
อำเภอบ้านแหลม จังหวัดเพชรบุรี

DESIGN BY  
**Ittdej Jalaketu**

ARCHITECTS

43/11 ม.7 ซ.ชชาติอนุสรณ์ 3  
ต.แจ้งวัฒนะ 22 ต. บางตลาด  
อ.ปากเกร็ด จ.นนทบุรี 11120

นาย อธิติเดช ชลภาค ส.ส.ถ. 3577

143/1 ถ.ประจวบคีรี  
ต.ประจวบคีรีขันธ์ อ.เมือง  
จ.ประจวบคีรีขันธ์ 77000

นาย สันติชัย วิโรโกศล ส.ส.ถ. 2865

25 ซ.รังสิต - ปทุมธานี 8  
ต.ประชาธิปัตย์ อ.ธัญบุรี  
จ.ปทุมธานี 12130  
081-242-2012

นาย นิศ วรรักษา ภ.ส.ถ. 8196

STRUCTURAL ENGINEER

490/6 ถนนกาญจนาภิเษก  
แขวงท่าแร้งเขตบางเขน  
กรุงเทพฯ 10220

นาย จักรกฤษณ์ รัตนเมธี ส.ส.ถ. 8662

นาย พีรวัฒน์ ทองทิพย์ ส.ส.ถ. 86979

ELECTRICAL ENGINEER

999/7 ถนนประชาอุทิศ  
แขวงสามเสนนอกเขต  
ห้วยขวาง กรุงเทพฯ 10310

นาย ศราวุฒิ ช่างคิด ว.พ.ก. 1192

SANITARY ENGINEER

999/7 ถนนประชาอุทิศ  
แขวงสามเสนนอกเขต  
ห้วยขวาง กรุงเทพฯ 10310

นางสาวเพียงใจ ก้อนทอง ส.ส.ถ. 462

MECHANICAL ENGINEER

999/7 ถนนประชาอุทิศ  
แขวงสามเสนนอกเขต  
ห้วยขวาง กรุงเทพฯ 10310

นาย จิรชาติ ช่างโชติ ส.ก. 4977

DRAWING FOR  
CONSTRUCTION DRAWING

ตรวจสอบ

(.....)  
นางพิชชา พิษณุตย์  
(รองปลัด อบต. รร.ก. แทน ผอ.กองช่าง)

เห็นชอบ

(.....)  
จ.อ. อนันต์ พันธุ์บ้านแหลม  
(ปลัด อบต. บางขุนไทร)

อนุมัติ

(.....)  
นาย สุชาติ รุ่งเกียรติ  
(นายก อบต. บางขุนไทร)

DRAWING TITLE:

แปลนระบบแจ้งเหตุเพลิงไหม้ ชั้น 3 และ 4

DRAWN BY นาย นิศ วรรักษา

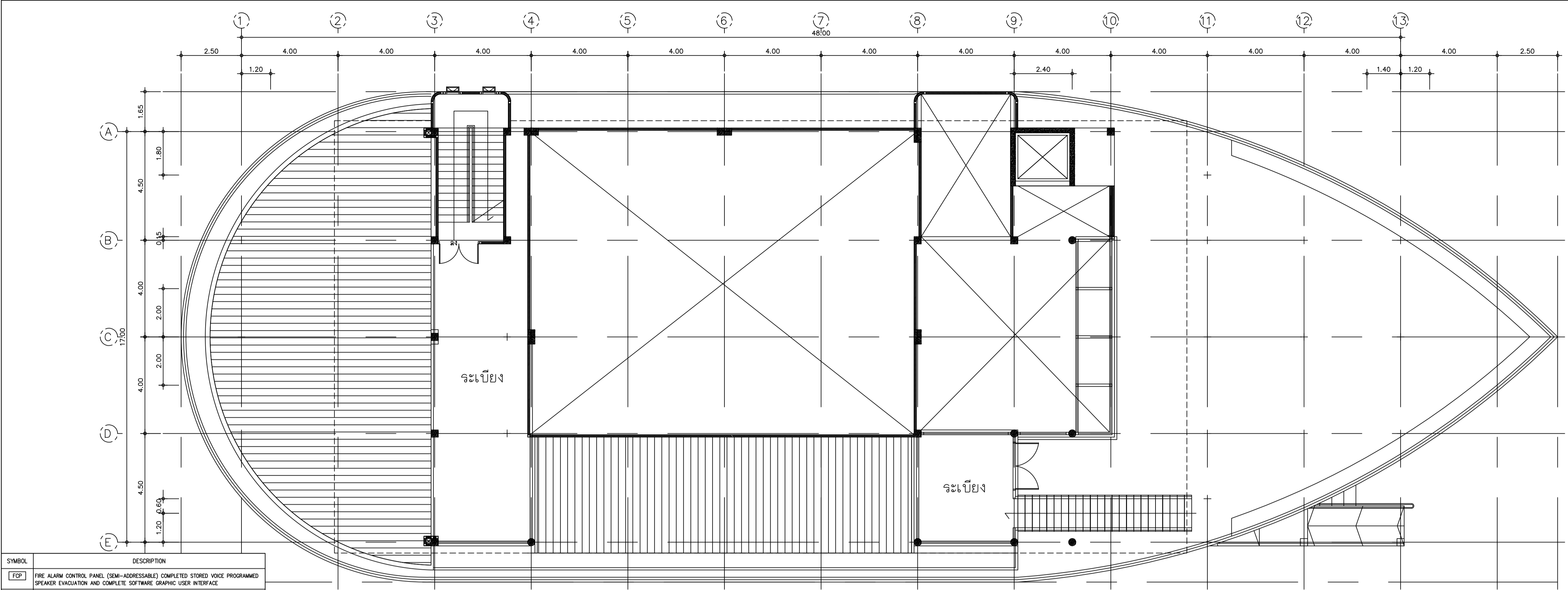
DRAWING NO. REV.

CHECKED BY นาย อธิติเดช ชลภาค

JOB No. 01-06-2566

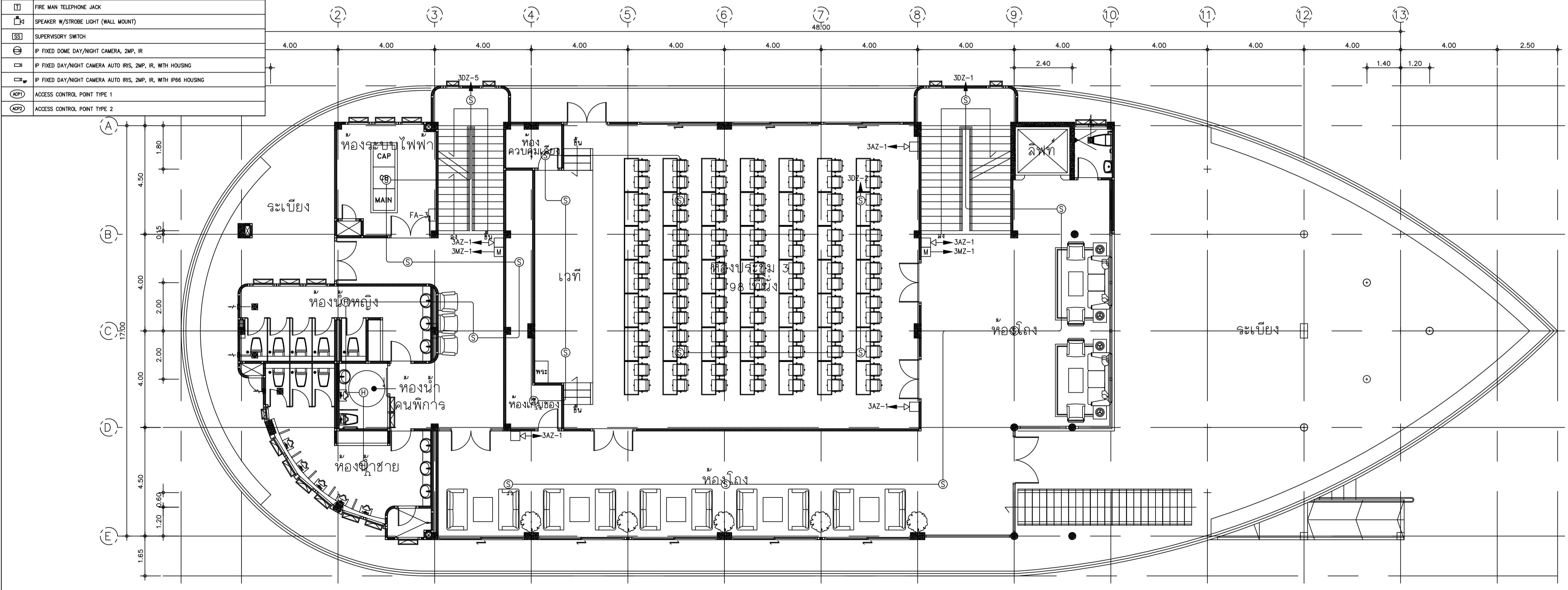
DATE 04/09/2566 SCALE 1:100(A1)

EE-209 00



แปลนระบบแจ้งเหตุเพลิงไหม้ ชั้นลอย  
มาตรฐาน 1 : 100(A1)

SYMBOL	DESCRIPTION
[FCP]	FIRE ALARM CONTROL PANEL (SEMI-ADDRESSABLE) COMPLETED STORED VOICE PROGRAMMED SPEAKER EVACUATION AND COMPLETE SOFTWARE GRAPHIC USER INTERFACE
[GAN-FA]	GRAPHIC ANNUNCIATOR FOR FIRE ALARM (SIZE A1)
[GAN-FP]	GRAPHIC ANNUNCIATOR FOR FIRE PROTECTION (SIZE A3)
[FA]	FIRE ALARM BOX
[S]	SMOKE DETECTOR (PHOTO ELECTRIC)
[H]	HEAT DETECTOR (RATE OF RISE)
[M]	MANUAL FIRE ALARM PULL STATION (DUAL ACTION) WITH KEY
[T]	FIRE MAN TELEPHONE JACK
[S]	SPEAKER W/STROBE LIGHT (WALL MOUNT)
[SS]	SUPERVISORY SWITCH
[P]	IP FIXED DOME DAY/NIGHT CAMERA, 2MP, IR
[P]	IP FIXED DAY/NIGHT CAMERA AUTO IRIS, 2MP, IR, WITH HOUSING
[P]	IP FIXED DAY/NIGHT CAMERA AUTO IRIS, 2MP, IR, WITH IP66 HOUSING
[AP1]	ACCESS CONTROL POINT TYPE 1
[AP2]	ACCESS CONTROL POINT TYPE 2



แปลนระบบแจ้งเหตุเพลิงไหม้ ชั้น 3  
มาตรฐาน 1 : 100(A1)



อาคารสำนักงานการบริการส่วนตำบลบางขุนทอง  
อำเภอบ้านแหลม จังหวัดสมุทรสาคร

DESIGN BY  
**Ittidej Jalaketu**

ARCHITECTS

43/11 ม.7 ซ.ชชาติอนุสรณ์ 3  
ถ.แจ้งวัฒนะ 20 ต.บางตลาด  
อ.ปากเกร็ด จ.นนทบุรี 11120

นาย อิทธิเดช ชลภาค ส.ส.ถ. 3577

143/1 ถ.ประชาบดี  
ต.ประชาบดี อ.เมือง  
จ.ประจวบคีรีขันธ์ 77000

นาย สันติชัย วิโรโกศล ส.ส.ถ. 2865

25 ซ.รังสิต - ปทุมธานี 8  
ต.ประชาธิปัตย์ อ.ธัญบุรี  
จ.ปทุมธานี 12130  
081-242-2012

นาย นิติ วรรักษา ภ.ส.ถ. 8196

STRUCTURAL ENGINEER

490/6 ถนนกาญจนาภิเษก  
แขวงท่าแร้ง ต.บางเขน  
กรุงเทพฯ 10220

นาย จักรกฤษณ์ รัตนเมธี ส.ย. 8662  
นาย พีรวัฒน์ ทองทิพย์ ส.ย. 86979

ELECTRICAL ENGINEER

999/7 ถนนประชาอุทิศ  
แขวงสามเสนนอก เขต  
ห้วยขวาง กรุงเทพฯ 10310

นาย ศราวุฒิ ช่างคิด ว.พ.ก. 1192

SANITARY ENGINEER

999/7 ถนนประชาอุทิศ  
แขวงสามเสนนอก เขต  
ห้วยขวาง กรุงเทพฯ 10310

นางสาวเพียงใจ ก้อนทอง ส.ส.ถ. 462

MECHANICAL ENGINEER

999/7 ถนนประชาอุทิศ  
แขวงสามเสนนอก เขต  
ห้วยขวาง กรุงเทพฯ 10310

นาย จิรชาติ ช่างโชติ ส.ก. 4977

DRAWING FOR  
CONSTRUCTION DRAWING

ตรวจสอป

(.....)  
นางพิชชา พิชญกุลย์  
(รองปลัด อบต. รวท.พ.น. ผอ.กองช่าง)

เห็นชอบ

(.....)  
จ.อ. อนันต์ พันธุ์บ้านแหลม  
(ปลัด อบต. บางขุนทอง)

อนุมัติ

(.....)  
นาย สุชาติ รุ่งเกียรติ  
(นายก อบต. บางขุนทอง)

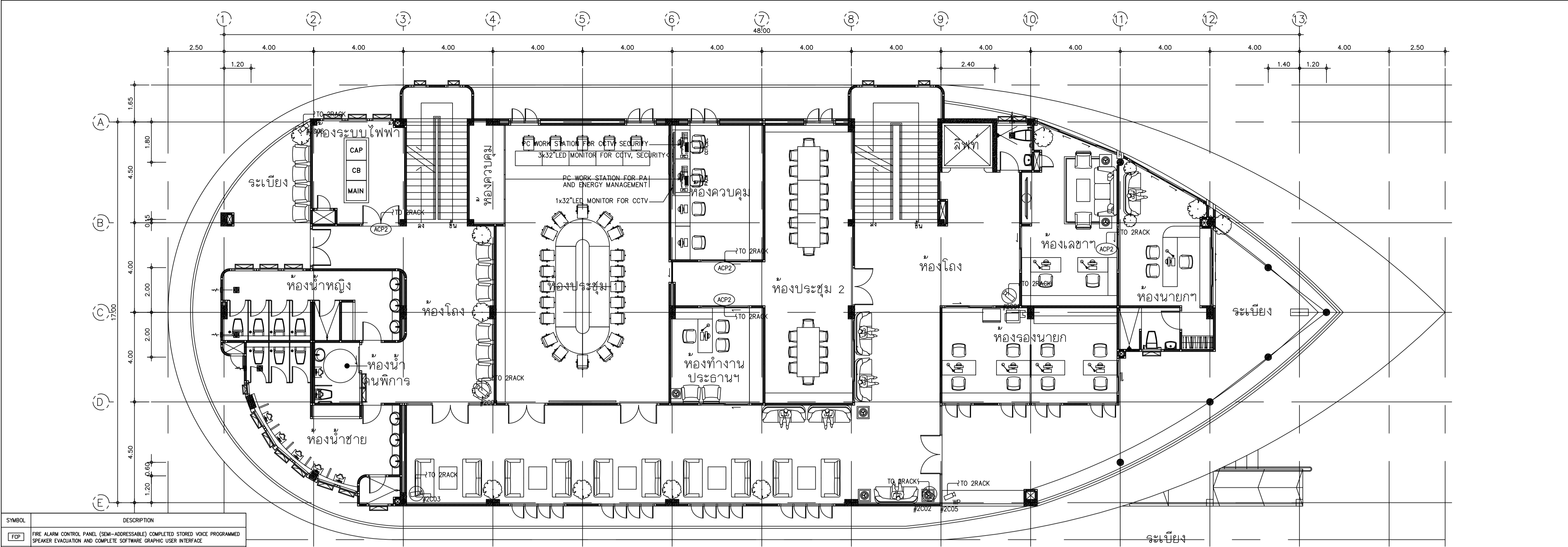
DRAWING TITLE:

แปลนระบบกล้องวงจรปิด  
และระบบควบคุมทางเข้า-ออก  
ชั้น 1 และ 2

DRAWN BY นาย นิติ วรรักษา DRAWING NO. REV.

CHECKED BY นาย อิทธิเดช ชลภาค JOB No. 01-06-2566 EE-210 00

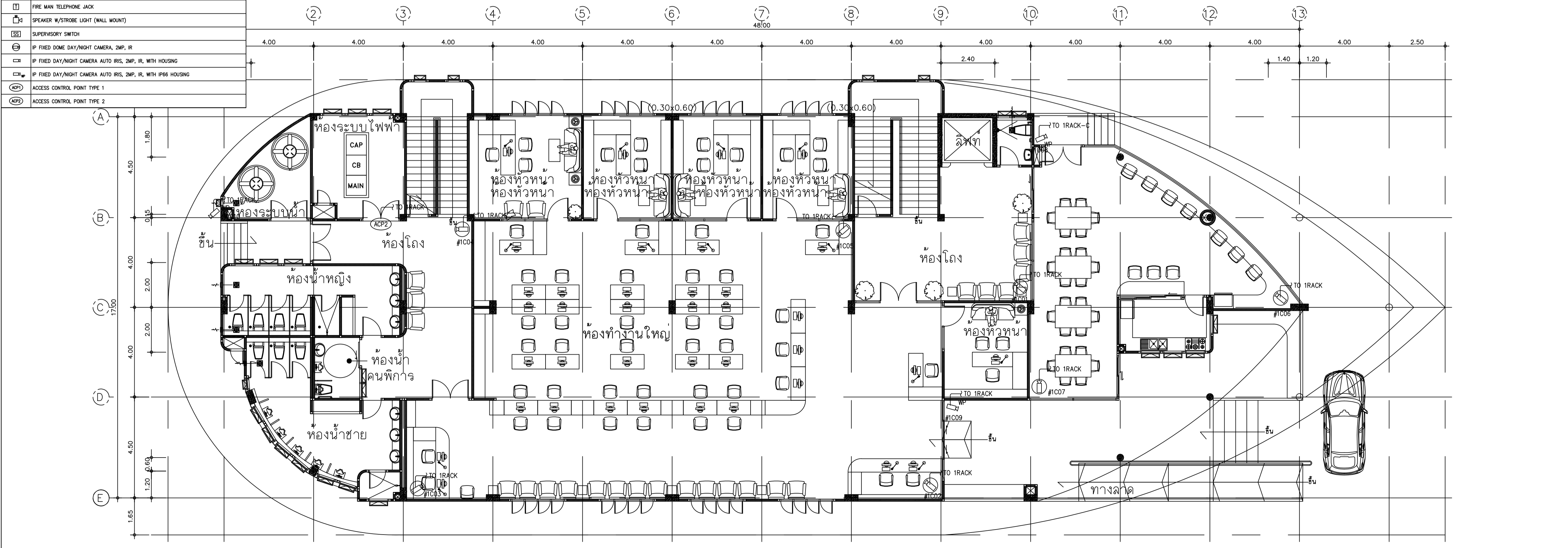
DATE 04/09/2566 SCALE 1:100(A1)



\*\*\*\*ราคาไม่รวมราคาอุปกรณ์กล้อง , เครื่องบันทึก และจอแสดงผล\*\*\*\*

แปลนระบบกล้องวงจรปิด และระบบควบคุมทางเข้า-ออก ชั้น 2  
มาตราส่วน 1 : 100(A1)

SYMBOL	DESCRIPTION
FCP	FIRE ALARM CONTROL PANEL (SEMI-ADDRESSABLE) COMPLETED STORED VOICE PROGRAMMED SPEAKER EVACUATION AND COMPLETE SOFTWARE GRAPHIC USER INTERFACE
GAN-FA	GRAPHIC ANNUNCIATOR FOR FIRE ALARM (SIZE A1)
GAN-FP	GRAPHIC ANNUNCIATOR FOR FIRE PROTECTION (SIZE A3)
FA	FIRE ALARM BOX
☉	SMOKE DETECTOR (PHOTO ELECTRIC)
⊕	HEAT DETECTOR (RATE OF RISE)
☒	MANUAL FIRE ALARM PULL STATION (DUAL ACTION) WITH KEY
☎	FIRE MAN TELEPHONE JACK
☎	SPEAKER W/STROBE LIGHT (WALL MOUNT)
☒	SUPERVISORY SWITCH
☎	IP FIXED DOME DAY/NIGHT CAMERA, 2MP, IR
☎	IP FIXED DAY/NIGHT CAMERA AUTO IRIS, 2MP, IR, WITH HOUSING
☎	IP FIXED DAY/NIGHT CAMERA AUTO IRIS, 2MP, IR, WITH IP66 HOUSING
ACP1	ACCESS CONTROL POINT TYPE 1
ACP2	ACCESS CONTROL POINT TYPE 2



แปลนระบบกล้องวงจรปิด และระบบควบคุมทางเข้า-ออก ชั้น 1  
มาตราส่วน 1 : 100(A1)





อาคารสำนักงานการบริการส่วนตํานองกรุงเทพมหานคร  
อํานองบ้านแหลม จังหวัดชลบุรี

DESIGN BY  
**Ittdej Jalaketu**

ARCHITECTS

43/11 ม.7 ซ.ชชาติอนุสรณ์ 3  
ต.แจ้งวัฒนะ 20 ต.บางตลาด  
อ.ปากเกร็ด จ.นนทบุรี 11120

นาย อธิติเดช ชลภาค ส.ส.ถ. 3577

143/1 ถ.ประจวบคีรี  
ต.ประจวบคีรีขันธ์ อ.เมือง  
จ.ประจวบคีรีขันธ์ 77000

นาย สันติชัย วิโรกโกศล ส.ส.ถ. 2865

25 ซ.รังสิต - ปทุมธานี 8  
ต.ประชาธิปัตย์ อ.ธัญบุรี  
จ.ปทุมธานี 12130  
081-242-2012

นาย นิติ วรรักษา ภ.ส.ถ. 8196

STRUCTURAL ENGINEER

490/6 ถนนกาญจนาภิเษก  
แขวงท่าแร้งเขตบางเขน  
กรุงเทพฯ 10220

นาย จักรกฤษณ์ รัตนเมธี ส.ส.ถ. 8662

นาย พีรวัฒน์ ทองทิพย์ ส.ส.ถ. 86979

ELECTRICAL ENGINEER

999/7 ถนนประชาอุทิศ  
แขวงสามเสนนอกเขต  
ห้วยขวาง กรุงเทพฯ 10310

นาย ศราวุฒิ ช่างคิด ว.พ.ก. 1192

SANITARY ENGINEER

999/7 ถนนประชาอุทิศ  
แขวงสามเสนนอกเขต  
ห้วยขวาง กรุงเทพฯ 10310

นางสาวเพียงใจ ก้อนทอง ส.ส.ถ. 462

MECHANICAL ENGINEER

999/7 ถนนประชาอุทิศ  
แขวงสามเสนนอกเขต  
ห้วยขวาง กรุงเทพฯ 10310

นาย จิรชาติ ช่างโชติ ส.ก. 4977

DRAWING FOR  
CONSTRUCTION DRAWING

ตรวจสอบ

(.....)  
นางพิชชา พิษณุตย์  
(รองปลัด อบต. รร.ก.แท่น ผ.ล.กองช่าง)

เห็นชอบ

(.....)  
จ.อ. อนันต์ พันธุ์บ้านแหลม  
(ปลัด อบต. บางขุนไทย)

อนุมัติ

(.....)  
นาย สุชาติ รุ่งเกียรติ  
(นายก อบต. บางขุนไทย)

DRAWING TITLE:

แปลนระบบกล้องวงจรปิด  
และระบบควบคุมทางเข้า-ออก  
ชั้น 3 และ 4

DRAWN BY นาย นิติ วรรักษา

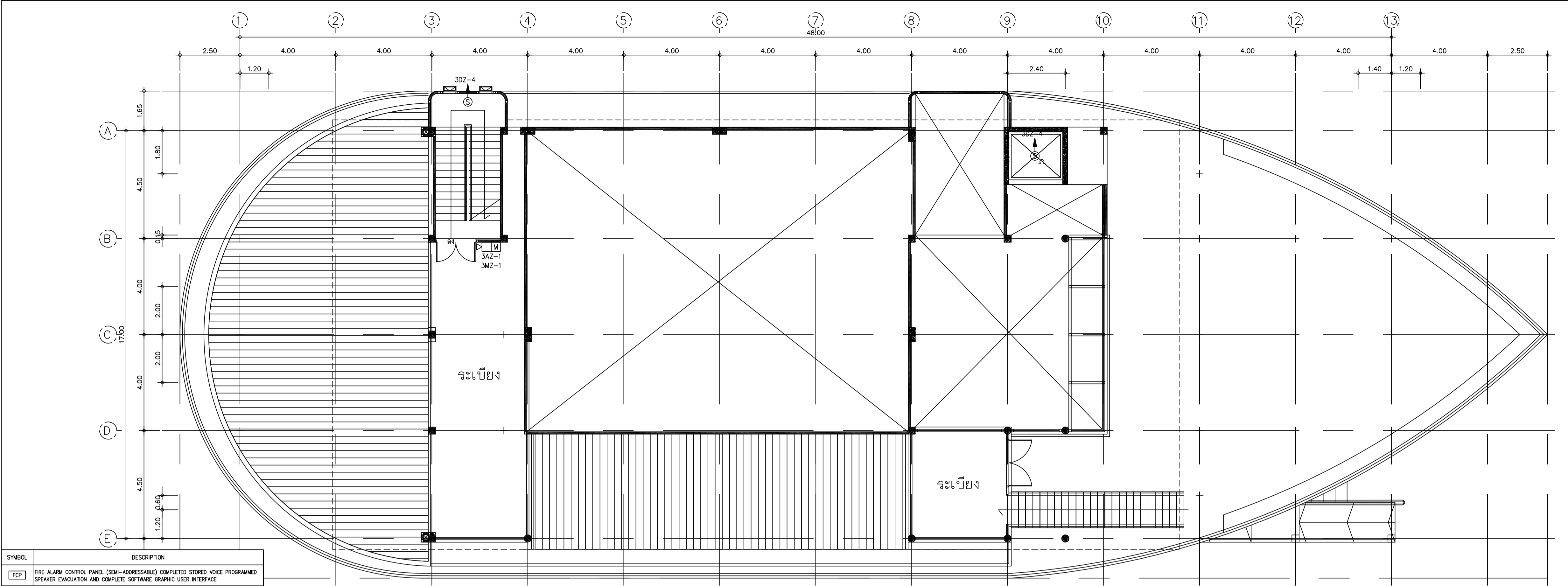
CHECKED BY นาย อธิติเดช ชลภาค

JOB No. 01-06-2566

DATE 04/09/2566 SCALE 1:100(A1)

DRAWING NO. REV.

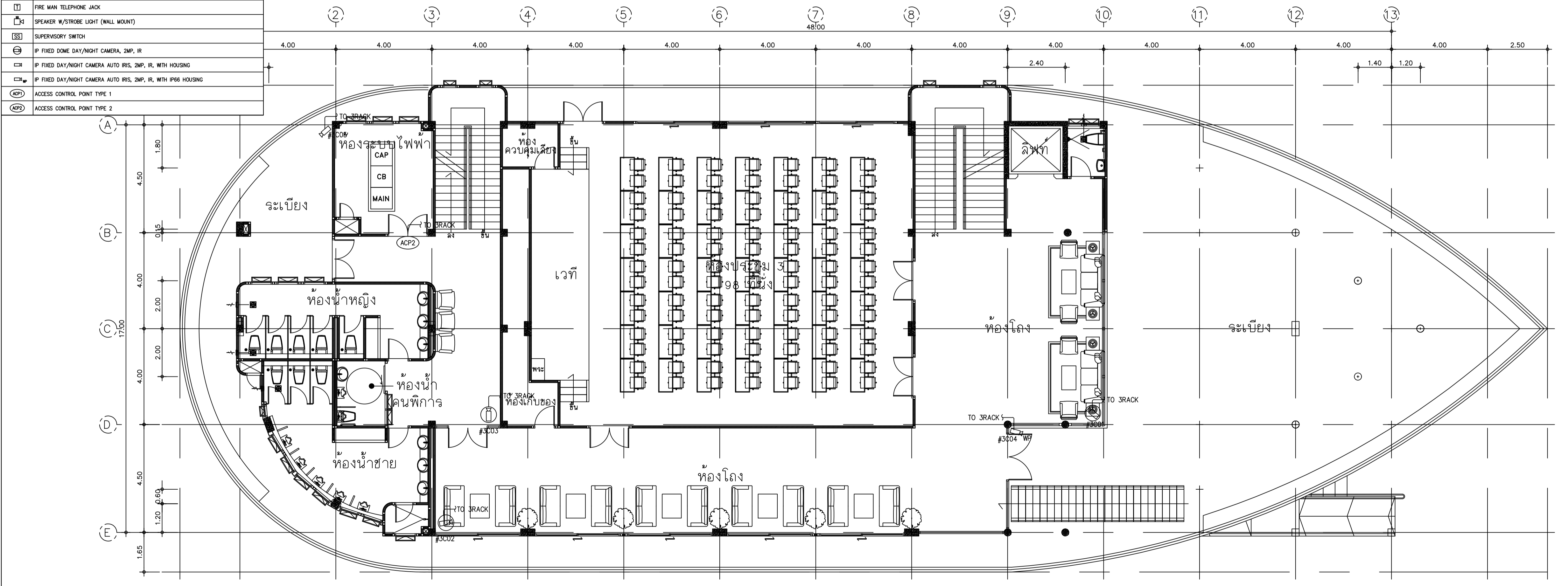
EE-211 00



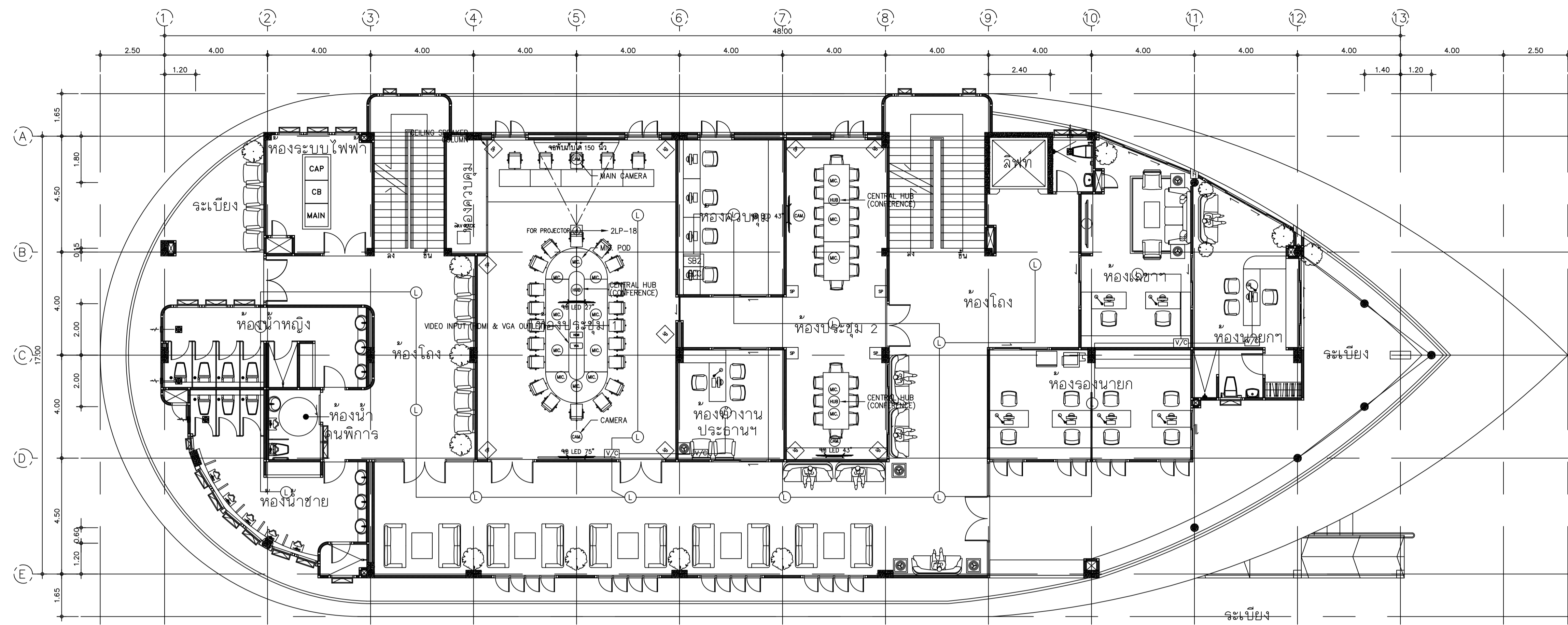
\*\*\*\*ราคาไม่รวมราคาอุปกรณ์กล่อง , เครื่องบันทึก และจอแสดงผล\*\*\*\*

แปลนระบบกล้องวงจรปิด และระบบควบคุมทางเข้า-ออก ชั้น 3  
มาตรฐาน 1 : 100(A1)

SYMBOL	DESCRIPTION
FCP	FIRE ALARM CONTROL PANEL (SEMI-ADDRESSABLE) COMPLETED STORED VOICE PROGRAMMED SPEAKER EVACUATION AND COMPLETE SOFTWARE GRAPHIC USER INTERFACE
GAN-FA	GRAPHIC ANNUNCIATOR FOR FIRE ALARM (SIZE A1)
GAN-FP	GRAPHIC ANNUNCIATOR FOR FIRE PROTECTION (SIZE A3)
FA	FIRE ALARM BOX
☉	SMOKE DETECTOR (PHOTO ELECTRIC)
⊕	HEAT DETECTOR (RATE OF RISE)
☒	MANUAL FIRE ALARM PULL STATION (DUAL ACTION) WITH KEY
☎	FIRE MAN TELEPHONE JACK
☒	SPEAKER W/STROBE LIGHT (WALL MOUNT)
☒	SUPERVISORY SWITCH
☒	IP FIXED DOME DAY/NIGHT CAMERA, 2MP, IR
☒	IP FIXED DAY/NIGHT CAMERA AUTO IRIS, 2MP, IR, WITH HOUSING
☒	IP FIXED DAY/NIGHT CAMERA AUTO IRIS, 2MP, IR, WITH IP66 HOUSING
ACP1	ACCESS CONTROL POINT TYPE 1
ACP2	ACCESS CONTROL POINT TYPE 2

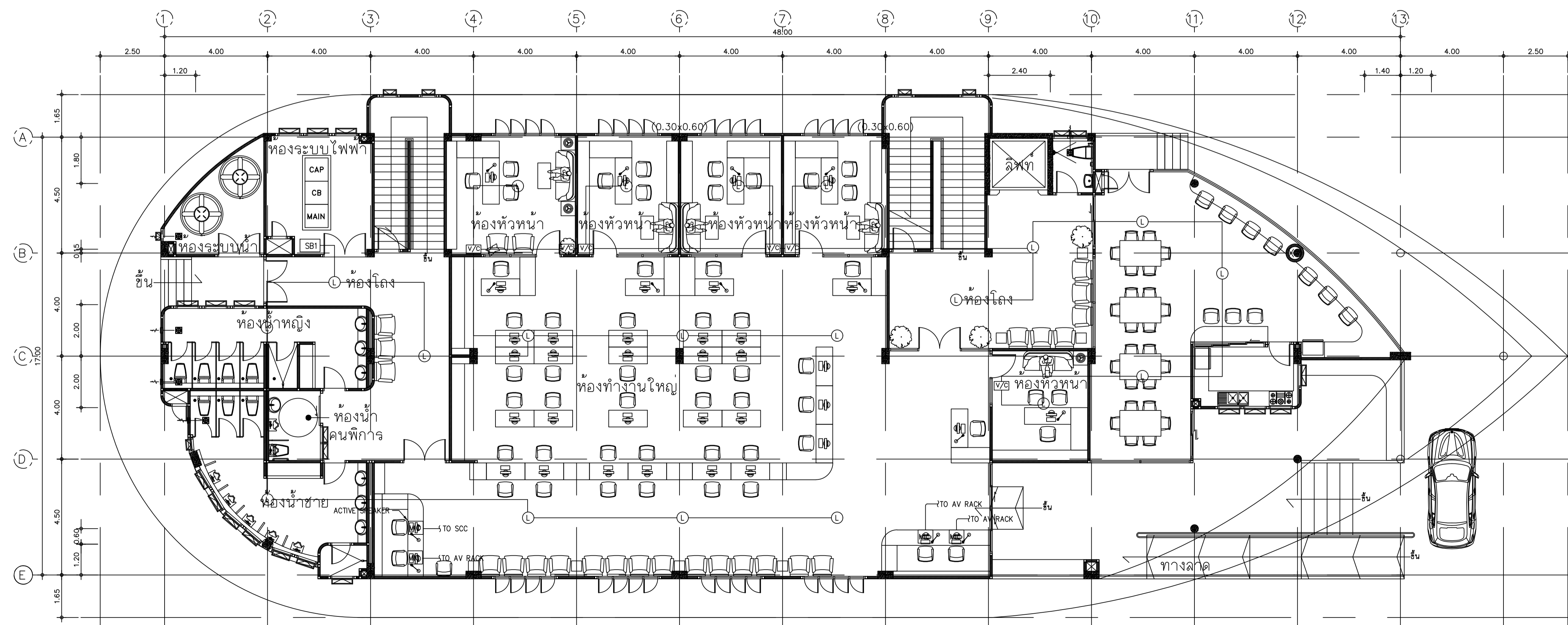


แปลนระบบกล้องวงจรปิด และระบบควบคุมทางเข้า-ออก ชั้น 3  
มาตรฐาน 1 : 100(A1)







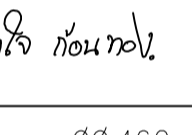
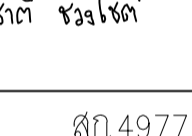


\*\*\*\*ราคาไม่รวมราคาอุปกรณ์เครื่องขยายเสียง, จอ LED, จอ PROJECTOR, ไมค์โครโฟน, เครื่องPROJECTOR\*\*\*\*

แปลนระบบเสียง ชั้น 2  
มาตราส่วน 1 : 100(A1)



แปลนระบบเสียง ชั้น 1  
มาตราส่วน 1 : 100(A1)

 อาคารสำนักงานองค์การบริหารส่วนตำบลบางขุนไทร อําเภอบ้านแหลม จังหวัดเพชรบุรี	
DESIGN BY	
Ittidej Jalaketu	
ARCHITECTS	
43/11 ม.7 ซ.ชชาติอนุสรณ์ 3 ถ.แจ้งวัฒนะ 22 ต. บางตลาด อ.ปากเกร็ด จ.นนทบุรี 11120	
นาย อธิติเดช ชลภาค ส.ส.ถ. 3577	
143/1 ถ.ประชาชื่น ต.ประชาชื่น ซ.อินทร์ เมือง จ.พระจอมเกล้า 77000	
นาย สันติชัย วิโรโกศล ส.ส.ถ. 2865	
25 ซ.รังสิต - ปทุมธานี 8 ต.ประชาชื่น ซ.อินทร์ จ.ปทุมธานี 12130 081-242-2012	
นาย นิค วรรัชชา ภ.ส.ถ. 8196	
STRUCTURAL ENGINEER	
490/6 ถนนกาญจนาภิเษก แขวงท่าแร้ง ต.บางเขน กรุงเทพฯ 10220	
นาย จักรกฤษณ์ รัตนเมธี ส.ย. 8662 นาย พีรวัฒน์ ทองทิพย์ ส.ย. 86979	
ELECTRICAL ENGINEER	
999/7 ถนนประชาอุทิศ แขวงสามเสนนอก เขต ห้วยขวาง กรุงเทพฯ 10310	
นาย ศราวุฒิ ช่างคิด ว.พ.ก. 1192	
SANITARY ENGINEER	
999/7 ถนนประชาอุทิศ แขวงสามเสนนอก เขต ห้วยขวาง กรุงเทพฯ 10310	
นางสาวเพียงใจ ก้อนทอง ส.ส.ถ. 462	
MECHANICAL ENGINEER	
999/7 ถนนประชาอุทิศ แขวงสามเสนนอก เขต ห้วยขวาง กรุงเทพฯ 10310	
นาย จิรชาติ ช่างโชติ ส.ก. 4977	
DRAWING FOR CONSTRUCTION DRAWING	
ตรวจ/สอบ	
(.....) นางพิชชา พิษณุตย์ (รองปลัด อบต. รว.แกนนง ผอ.กองช่าง)	
เห็นชอบ	
(.....) จ.อ.อนันต์ พันธุ์บ้านแหลม (ปลัด อบต. บางขุนไทร)	
อนุมัติ	
(.....) นาย สุชาติ รุ่งเกียรติ (นายก อบต. บางขุนไทร)	
DRAWING TITLE:	
แปลนระบบเสียง ชั้น 1 และ 2	
DRAWN BY นาย นิค วรรัชชา	DRAWING NO. REV.
CHECKED BY นาย อธิติเดช ชลภาค	01-06-2566
JOB No. 01-06-2566	EE-212 00
DATE 04/09/2566	SCALE 1:100(A1)



อาคารสำนักงานการบริหารส่วนตำบลบางขุนไทร  
อำเภอบ้านแหลม จังหวัดเพชรบุรี

DESIGN BY  
**Ittidej Jalaketu**

ARCHITECTS

43/11 ม.7 ซ.ชชาติอนุสรณ์ 3  
ถ.แจ้งวัฒนะ 22 ต.บางตลาด  
อ.ปากเกร็ด จ.นนทบุรี 11120

นาย อธิติเดช ชลภาค ส.ส.ถ. 3577

143/1 ถ.ประจวบคีรี  
ต.ประจวบคีรีขันธ์ อ.เมือง  
จ.ประจวบคีรีขันธ์ 77000

นาย สันติชัย วิวกโกศล ส.ส.ถ. 2865

25 ซ.รังสิต - ปทุมธานี 8  
ต.ประชาธิปัตย์ อ.ธัญบุรี  
จ.ปทุมธานี 12130  
081-242-2012

นาย นิค วรวิภา ส.ส.ถ. 8196

STRUCTURAL ENGINEER

490/6 ถนนกาญจนาภิเษก  
แขวงท่าแร้งเขตบางเขน  
กรุงเทพฯ 10220

นาย จักรกฤษณ์ รัตนเมธี ส.ส.ถ. 8662

นาย พีรวัฒน์ ทองทิพย์ ส.ส.ถ. 86979

ELECTRICAL ENGINEER

999/7 ถนนประชาอุทิศ  
แขวงสามเสนนอกเขต  
ห้วยขวาง กรุงเทพฯ 10310

นาย ศราวุฒิ ช่างคิด ว.พ.ก. 1192

SANITARY ENGINEER

999/7 ถนนประชาอุทิศ  
แขวงสามเสนนอกเขต  
ห้วยขวาง กรุงเทพฯ 10310

นางสาวเพียงใจ ก้อนทอง ส.ส.ถ. 462

MECHANICAL ENGINEER

999/7 ถนนประชาอุทิศ  
แขวงสามเสนนอกเขต  
ห้วยขวาง กรุงเทพฯ 10310

นาย จิรชาติ ช่างใจดี ส.ก. 4977

DRAWING FOR  
CONSTRUCTION DRAWING

ตรวจสอบ

(.....)  
นางพิชชา พิษณุตย์  
(รองปลัด อบต. รวก. แทน ผอ.กองช่าง)

เห็นชอบ

(.....)  
จ.อ. อนันต์ พันธุ์บ้านแหลม  
(ปลัด อบต. บางขุนไทร)

อนุมัติ

(.....)  
นาย สุชาติ รุ่งเกียรติ  
(นายก อบต. บางขุนไทร)

DRAWING TITLE:

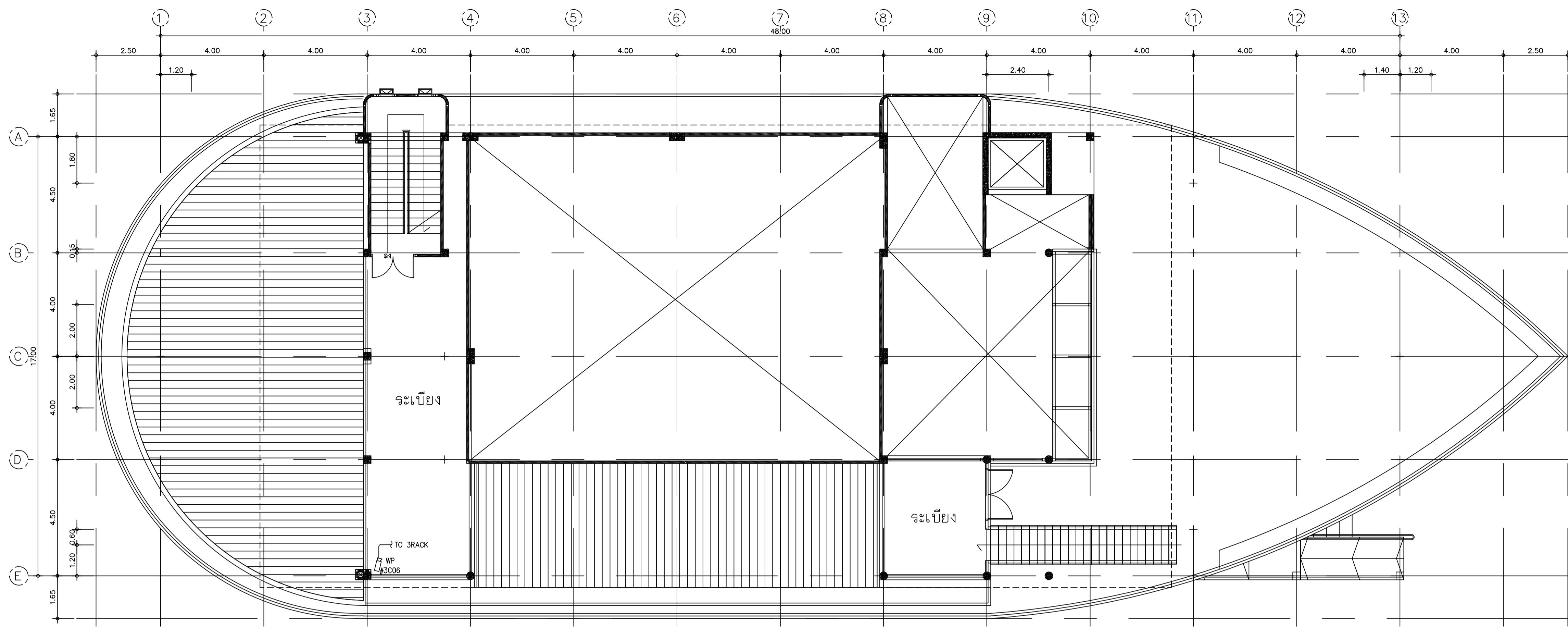
แปลนระบบเสียง ชั้น 3 และ 4

DRAWN BY นาย นิค วรวิภา DRAWING NO. REV.

CHECKED BY นาย อธิติเดช ชลภาค

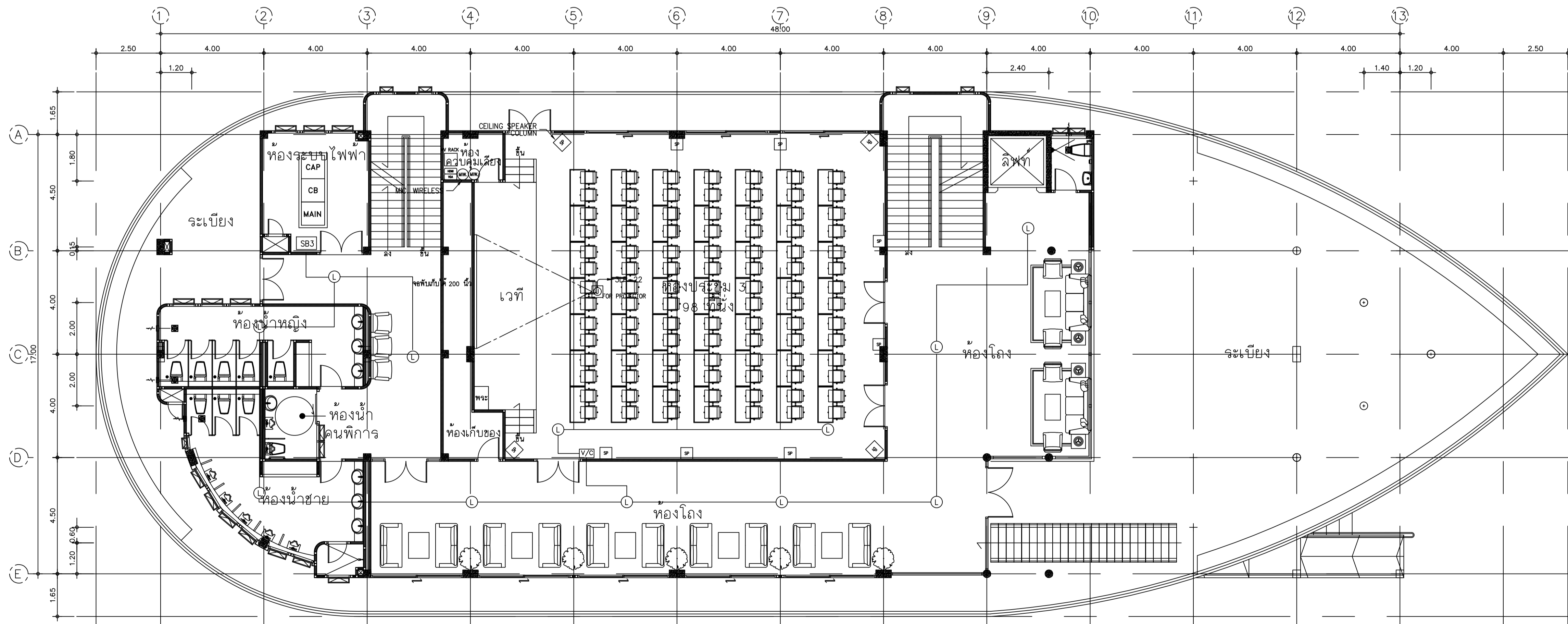
JOB No. 01-06-2566 EE-213 00

DATE 04/09/2566 SCALE 1:100(A1)



\*\*\*\*ราคาไม่รวมราคาอุปกรณ์เครื่องขยายเสียง, จอ LED, จอ PROJECTOR, ไมค์โครโฟน, เครื่องPROJECTOR\*\*\*\*

แปลนระบบเสียง ชั้น 4  
มาตราส่วน 1 : 100(A1)



แปลนระบบเสียง ชั้น 3  
มาตราส่วน 1 : 100(A1)



อาคารสำนักงานการบริการส่วนตำบลบางขุนทอง  
อำเภอบ้านแหลม จังหวัดเพชรบุรี

DESIGN BY  
**Iffidej Jalaketu**

ARCHITECTS

43/11 ม.7 ซ.ชชาติอนุสรณ์ 3  
ถ.แจ้งวัฒนะ 22 ต.บางตลาด  
อ.ปากเกร็ด จ.นนทบุรี 11120

นาย อธิธิเดช ชลเขตต์ ส.สถ. 3577

143/1 ถ.ประจวบคีรีขันธ์  
ต.ประจวบคีรีขันธ์ อ.เมือง  
จ.ประจวบคีรีขันธ์ 77000

นาย สันติชัย วิโรโกศล ส.สถ. 2865

25 ซ.รังสิต - ปทุมธานี 8  
ต.ประจวบคีรีขันธ์ อ.รัตนบุรี  
จ.ปทุมธานี 12130  
081-242-2012

นาย นิศ วรวิภา ส.สถ. 8196

STRUCTURAL ENGINEER

490/6 ถนนกาญจนาภิเษก  
แขวงท่าแร้งเขตบางเขน  
กรุงเทพฯ 10220

นาย จักรกฤษณ์ รัตนเมธี ส.สถ. 8662

นาย พีรวัฒน์ ทองทิพย์  
ซอยรางน้ำ กรุงเทพฯ 10310

ELECTRICAL ENGINEER

999/7 ถนนประชาอุทิศ  
แขวงสามเสนนอกเขต  
ห้วยขวาง กรุงเทพฯ 10310

นาย ศราวุฒิ ช่างคิด ว.พท. 1192

SANITARY ENGINEER

999/7 ถนนประชาอุทิศ  
แขวงสามเสนนอกเขต  
ห้วยขวาง กรุงเทพฯ 10310

นางสาวเพียงใจ ก้อนทอง ส.สถ. 462

MECHANICAL ENGINEER

999/7 ถนนประชาอุทิศ  
แขวงสามเสนนอกเขต  
ห้วยขวาง กรุงเทพฯ 10310

นาย จิระชาติ ช่างคิด ส.ก. 4977

DRAWING FOR  
CONSTRUCTION DRAWING

ตรวจ/สอบ

(.....)  
นางพิชชา พิษณุตย์  
(รองปลัด อบต. รวท.พ.น.ผ.ค.อง.ช.ง.)

เห็นชอบ

(.....)  
จ.อ.อนันต์ พันธุ์บ้านแหลม  
(ปลัด อบต. บางขุนทอง)

อนุมัติ

(.....)  
นาย สุชาติ รุ่งเกียรติ  
(นายก อบต. บางขุนทอง)

DRAWING TITLE:

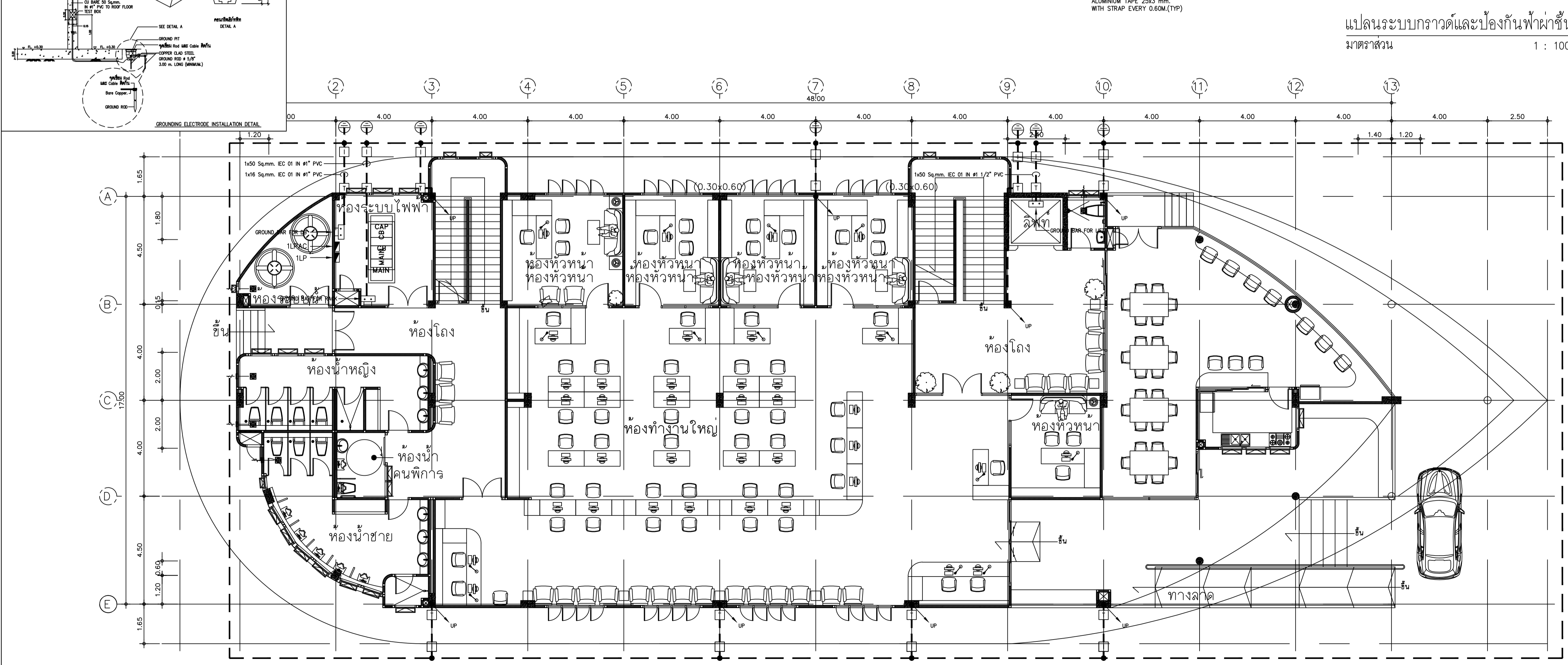
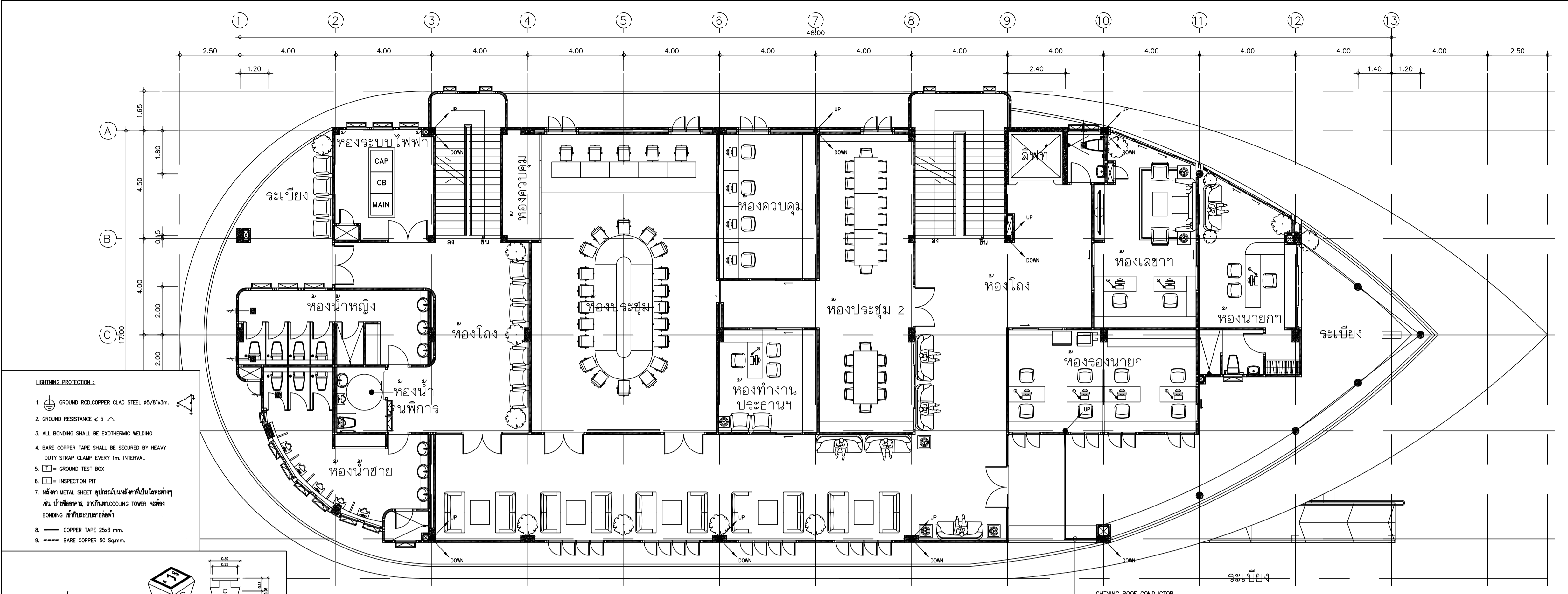
แปลนระบบกราวด์และป้องกันฟ้าผ่าชั้น 1 และ 2

DRAWN BY นาย นิศ วรวิภา DRAWING NO. REV.

CHECKED BY นาย อธิธิเดช ชลเขตต์

JOB No. 01-06-2566 EE-214 00

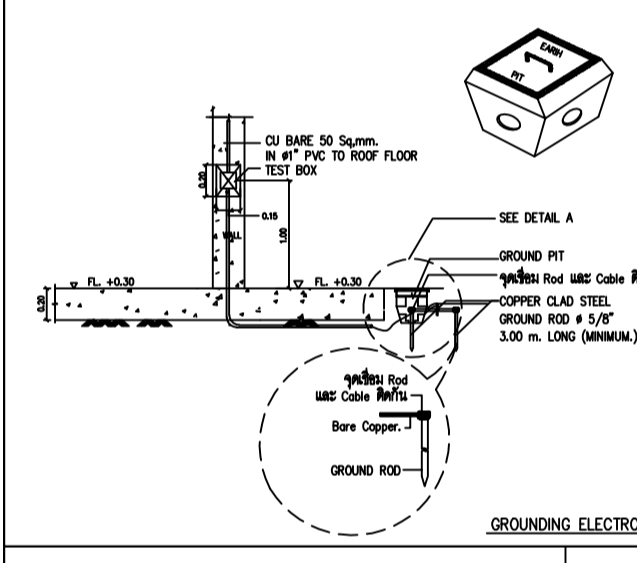
DATE 04/09/2566 SCALE 1:100(A1)



แปลนระบบกราวด์และป้องกันฟ้าผ่าชั้น 2  
มาตราส่วน 1 : 100(A1)

แปลนระบบกราวด์และป้องกันฟ้าผ่าชั้น 1  
มาตราส่วน 1 : 100(A1)

- LIGHTNING PROTECTION :**
- GROUND ROD COPPER CLAD STEEL #5/8"x3m.
  - GROUND RESISTANCE < 5 Ω.
  - ALL BONDING SHALL BE EXOTHERMIC WELDING
  - BARE COPPER TAPE SHALL BE SECURED BY HEAVY DUTY STRAP CLAMP EVERY 1m. INTERVAL
  - = GROUND TEST BOX
  - = INSPECTION PIT
  - ติดตั้ง METAL SHEET ชุดกราวด์บนหลังคาชั้นใต้ดินทุกชั้น เช่น บัณฑิตยสถาน, รางน้ำ, COOLING TOWER, ฝ้าเพดาน BONDING เชื่อมระบบกราวด์
  - COPPER TAPE 25x3 mm.
  - BARE COPPER 50 Sq.mmm.





อาคารสำนักงานการบริการส่วนตำบลบางขุนไทร  
อำเภอบ้านแหลม จังหวัดเพชรบุรี

DESIGN BY  
**Ittidej Jalaketu**

ARCHITECTS

43/11 ม.7 ซ.ชชาติอนุสรณ์ 3  
ถ.แจ้งวัฒนะ 22 ต.บางตลาด  
อ.ปากเกร็ด จ.นนทบุรี 11120

นาย อธิติเดช ชลภาค ส.ส.ถ. 3577

143/1 ถ.ประจวบคีรี  
ต.ประจวบคีรีขันธ์ อ.เมือง  
จ.ประจวบคีรีขันธ์ 77000

นาย สันติชัย วิโรโกศล ส.ส.ถ. 2865

25 ซ.รังสิต - ปทุมธานี 8  
ต.ประชาธิปัตย์ อ.ธัญบุรี  
จ.ปทุมธานี 12130  
081-242-2012

นาย นิติ วรรักษา ภ.ส.ถ. 8196

STRUCTURAL ENGINEER

490/6 ถนนกาญจนาภิเษก  
แขวงท่าแร้งเขตบางเขน  
กรุงเทพฯ 10220

นาย จักรกฤษณ์ รัตนเมธี ส.ส.ถ. 8662  
นาย พีรวัฒน์ ทองทิพย์ ส.ส.ถ. 86979

ELECTRICAL ENGINEER

999/7 ถนนประชาอุทิศ  
แขวงสามเสนนอกเขต  
ห้วยขวาง กรุงเทพฯ 10310

นาย ศราวุฒิ ช่างคิด ว.พ.ก. 1192

SANITARY ENGINEER

999/7 ถนนประชาอุทิศ  
แขวงสามเสนนอกเขต  
ห้วยขวาง กรุงเทพฯ 10310

นางสาวเพียงใจ ก้อนทอง ส.ส.ถ. 462

MECHANICAL ENGINEER

999/7 ถนนประชาอุทิศ  
แขวงสามเสนนอกเขต  
ห้วยขวาง กรุงเทพฯ 10310

นาย จิรชาติ ช่างโชติ ส.ก. 4977

DRAWING FOR  
CONSTRUCTION DRAWING

ตรวจสอบ

(.....)  
นางพิชชา พิษณุตย์  
(รองปลัด อบต. รวก. แทน ผอ.กองช่าง)

เห็นชอบ

(.....)  
จ.อ. อนันต์ พันธุ์บ้านแหลม  
(ปลัด อบต. บางขุนไทร)

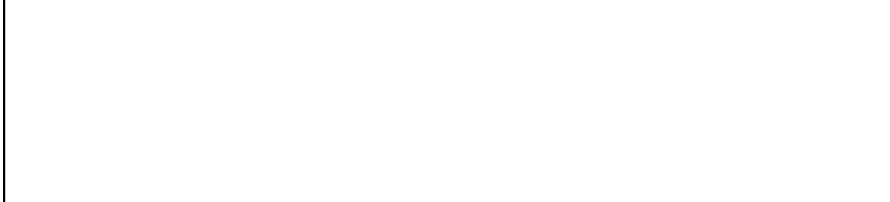
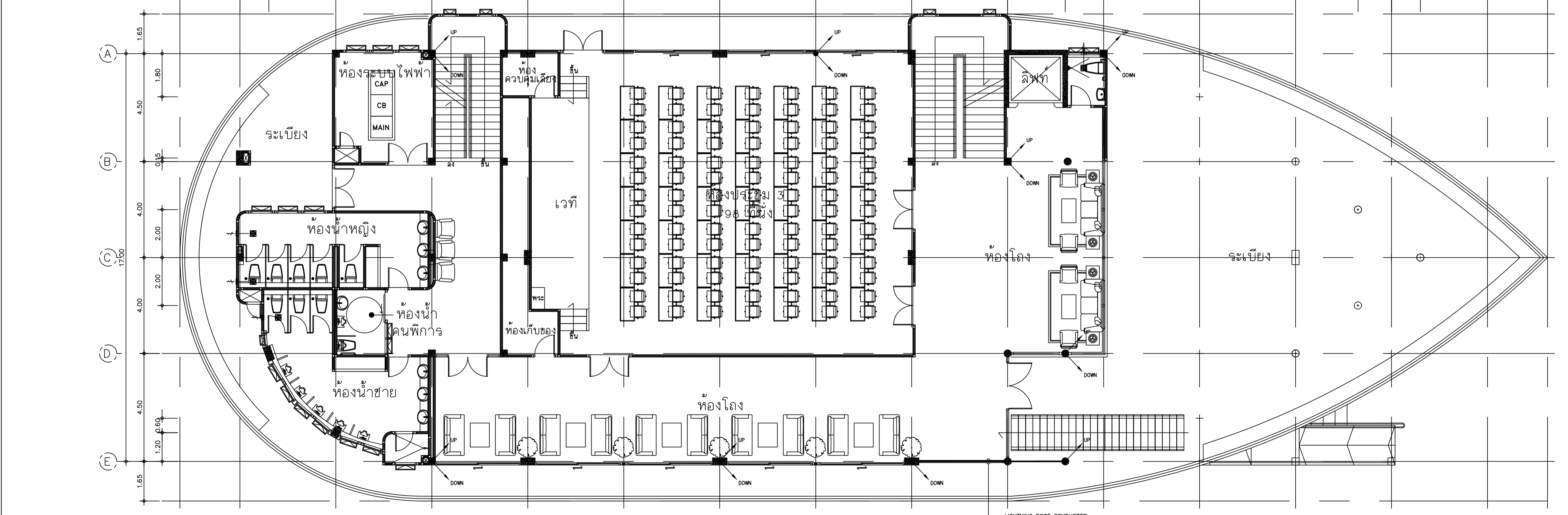
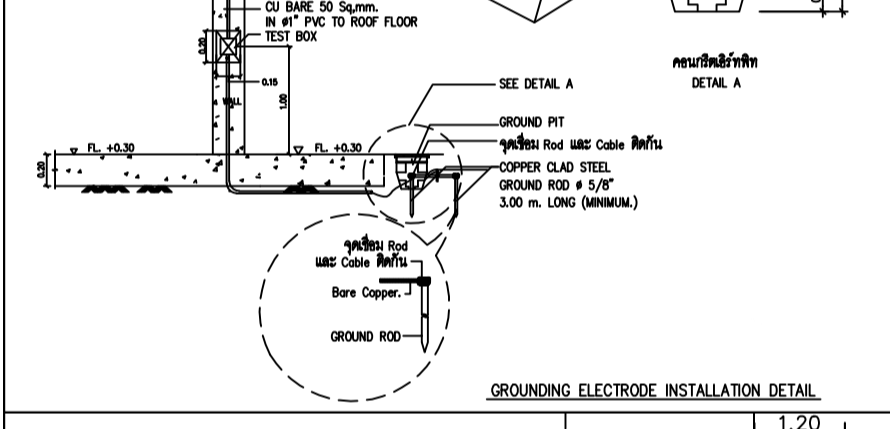
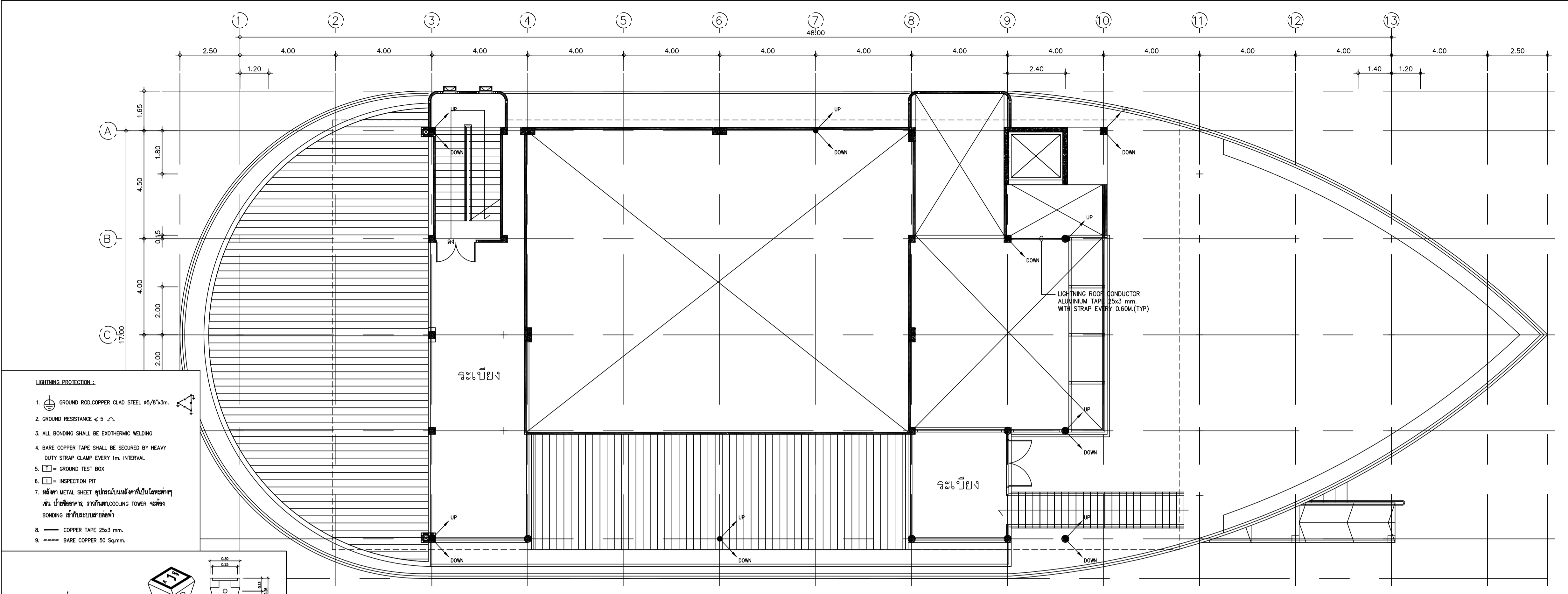
อนุมัติ

(.....)  
นาย สุชาติ รุ่งเกียรติ  
(นายก อบต. บางขุนไทร)

DRAWING TITLE:

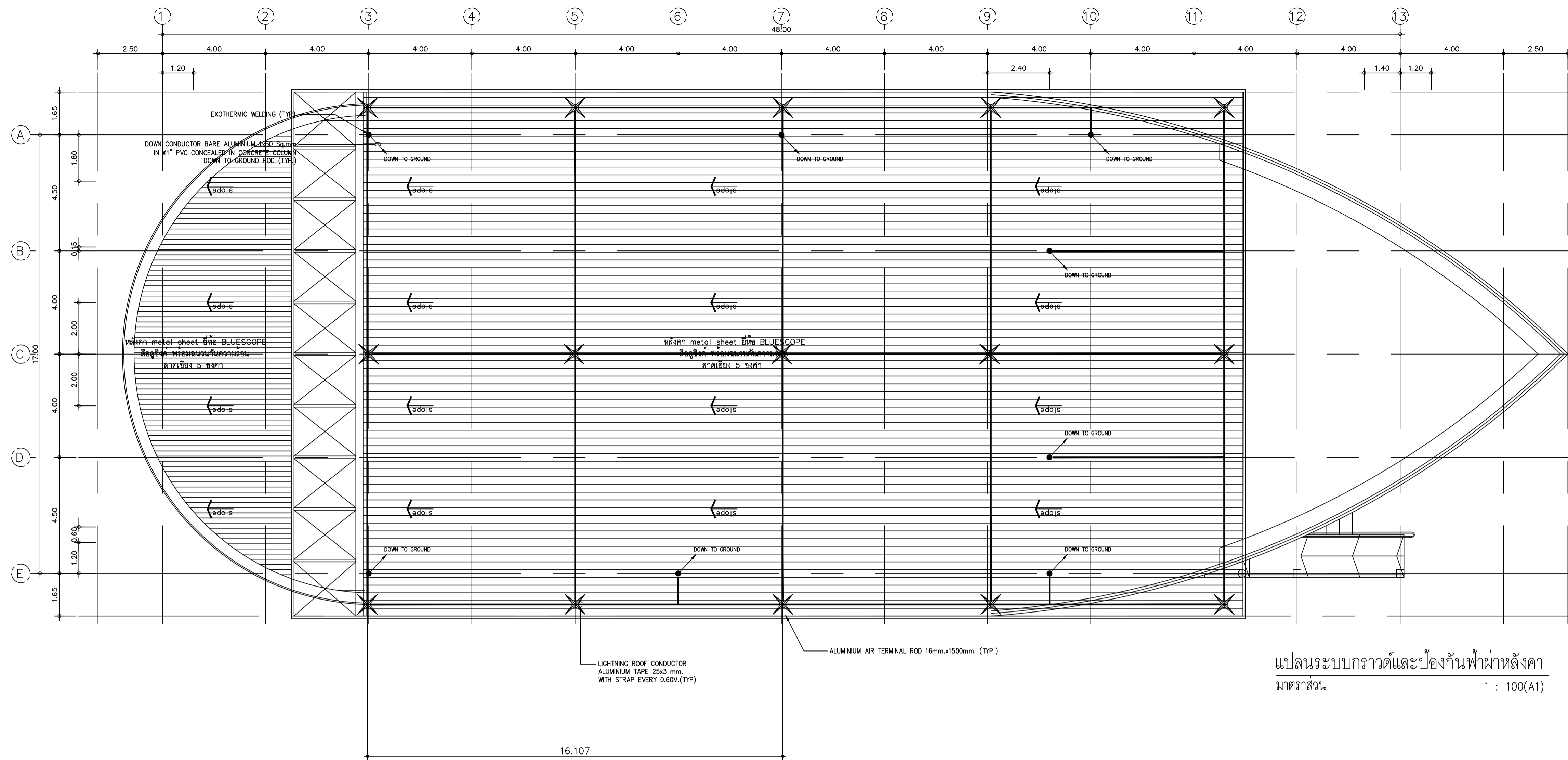
แปลนระบบกรวดและป้องกันฟ้าผ่าชั้น 3 และ 4

DRAWN BY	นาย นิติ วรรักษา	DRAWING NO.	REV.
CHECKED BY	นาย อธิติเดช ชลภาค	JOB No.	01-06-2566
DATE	04/09/2566	SCALE	1:100(A1)
		EE-215	00

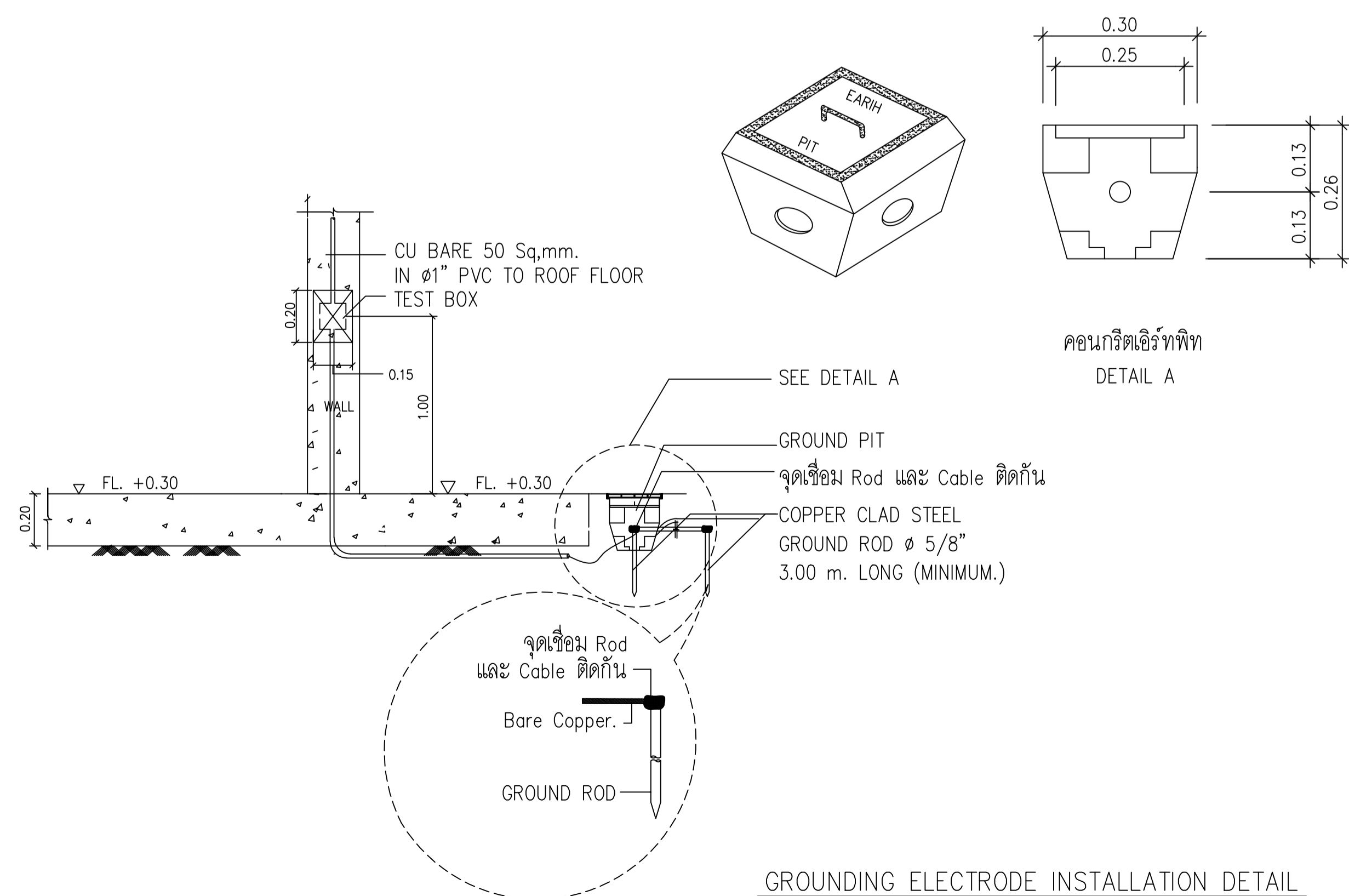


แปลนระบบกรวดและป้องกันฟ้าผ่าชั้น 4  
มาตราส่วน 1 : 100(A1)

แปลนระบบกรวดและป้องกันฟ้าผ่าชั้น 3  
มาตราส่วน 1 : 100(A1)




แปลนระบบกราวด์และป้องกันฟ้าผ่าหลังคา  
มาตราส่วน 1 : 100(A1)



GROUNDING ELECTRODE INSTALLATION DETAIL

LIGHTNING PROTECTION :




- GROUND ROD, COPPER CLAD STEEL  $\phi 5/8" \times 3m$ .
- GROUND RESISTANCE  $\leq 5 \Omega$
- ALL BONDING SHALL BE EXOTHERMIC WELDING
- BARE COPPER TAPE SHALL BE SECURED BY HEAVY DUTY STRAP CLAMP EVERY 1m. INTERVAL
- [T] = GROUND TEST BOX
- [I] = INSPECTION PIT
- หลังคา METAL SHEET อุปกรณ์บนหลังคาที่เป็นโลหะต่างๆ เช่น ป้ายชื่ออาคาร, ราวกันตก, COOLING TOWER จะต้อง BONDING เข้ากับระบบสายล่อฟ้า
- COPPER TAPE 25x3 mm.
- BARE COPPER 50 Sq.mm.




อาคารสำนักงานการบริการส่วนตํานกลางของ  
อํานวยการเขต กรุงเทพมหานคร

DESIGN BY  
**Ittidej Jalaketu**


ARCHITECTS

43/11 ม7 ซ. ซุชาติอนุสรณ์ 3 ถ.แจ้งวัฒนะ 22 ต. บางตลาด อ.ปากเกร็ด จ.นนทบุรี 11120	
นาย อธิติเดช ชลภาค ส.ส.ถ. 3577	
143/1 ถ.ประชาบดี ต.ประชาบดี อ.เมือง จ.ประจวบคีรีขันธ์ 77000	
นาย สันติชัย วิวกิจกุล ส.ส.ถ. 2865	
25 ซ.รังสิต - ปทุมธานี 8 ต.ประชาบดี อ.ธัญบุรี จ.ปทุมธานี 12130 081-242-2012	
นาย นิศ วรรณวิชา ภ.ส.ถ. 8196	

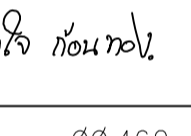
STRUCTURAL ENGINEER

490/6 ถนนกาญจนาภิเษก แขวงท่าแร้งเขตบางเขน กรุงเทพฯ 10220	
นาย จักรกฤษณ์ รัตนเมธี ส.ส.ถ. 8662	
นาย พีรวัฒน์ ทองทิพย์ ส.ส.ถ. 86979	

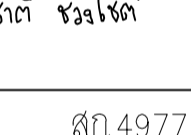
ELECTRICAL ENGINEER

999/7 ถนนประชาอุทิศ แขวงสามเสนนอก เขต ห้วยขวาง กรุงเทพฯ 10310	
นาย ศราวุฒิ ช่างคิด ว.พ.ก. 1192	

SANITARY ENGINEER

999/7 ถนนประชาอุทิศ แขวงสามเสนนอก เขต ห้วยขวาง กรุงเทพฯ 10310	
นางสาวเพียงใจ ก้อนทอง ส.ส.ถ. 462	

MECHANICAL ENGINEER

999/7 ถนนประชาอุทิศ แขวงสามเสนนอก เขต ห้วยขวาง กรุงเทพฯ 10310	
นาย จิรชาติ ช่างโชติ ส.ก. 4977	

DRAWING FOR  
CONSTRUCTION DRAWING

ตรวจ/สอบ

(.....)  
นางพิชชา พิษณุตย์  
(รองปลัด อบต. รว. แทน ผอ. กองช่าง)

เห็นชอบ

(.....)  
จ.อ. อนันต์ พันธุ์บ้านแหลม  
(ปลัด อบต. บางขุนไทย)

อนุมัติ

(.....)  
นาย สุชาติ รุ่งเกียรติ  
(นายก อบต. บางขุนไทย)

DRAWING TITLE:

แปลนระบบกราวด์และป้องกันฟ้าผ่าหลังคา

DRAWN BY	นาย นิศ วรรณวิชา	DRAWING NO.	REV.
CHECKED BY	นาย อธิติเดช ชลภาค		
JOB No.	01-06-2566	EE-216	00
DATE 04/09/2566	SCALE 1:100(A1)		



อาคารสำนักงานการบริการส่วนตำบลบางขุนไทร  
อำเภอบ้านแหลม จังหวัดเพชรบุรี

ARCHITECTS  
**Ittidej Jalaketu**

ARCHITECTS

43/11 ม.7 ซ. ซุชาติอนุสรณ์ 3  
ถ.แจ้งวัฒนะ 20 ต. บางตลาด  
อ.ปากเกร็ด จ.นนทบุรี 11120

นาย อธิติเดช ชลภาค ส.ส.ถ. 3577

143/1 ถ.ประจวบคีรี  
ต.ประจวบคีรีขันธ์ อ.เมือง  
จ.ประจวบคีรีขันธ์ 77000

นาย สันติชัย วีรวิโกศล ส.ส.ถ. 2865

25 ซ.รังสิต - ปทุมธานี 8  
ต.ประชาธิปัตย์ อ.ธัญบุรี  
จ.ปทุมธานี 12130  
081-242-2012

นาย นิค วรวิภา ส.ส.ถ. 8196

STRUCTURAL ENGINEER

490/6 ถนนกาญจนาภิเษก  
แขวงท่าแร้งเขตบางเขน  
กรุงเทพฯ 10220

นาย จักรกฤษณ์ รัตนเมธี ส.ส.ถ. 8662

นาย พีรวัฒน์ ทองทิพย์ ส.ส.ถ. 86979

ELECTRICAL ENGINEER

999/7 ถนนประชาอุทิศ  
แขวงสามเสนนอก เขต  
ห้วยขวาง กรุงเทพฯ 10310

นาย ศราวุฒิ ช่างคิด ว.พ.ก. 1192

SANITARY ENGINEER

999/7 ถนนประชาอุทิศ  
แขวงสามเสนนอก เขต  
ห้วยขวาง กรุงเทพฯ 10310

นางสาวเพ็ญใจ ก้อนทอง ส.ส.ถ. 462

MECHANICAL ENGINEER

999/7 ถนนประชาอุทิศ  
แขวงสามเสนนอก เขต  
ห้วยขวาง กรุงเทพฯ 10310

นาย จิรชาติ ช่างโชติ ส.ก. 4977

DRAWING FOR  
CONSTRUCTION DRAWING

ตรวจ/สอ

(.....)  
นางพิชยา พิษณุตย์  
(รองปลัด อบต. รว. แทน ผอ. กองช่าง)

เห็นชอบ

(.....)  
จ.อ. อนันต์ พันธุ์บ้านแหลม  
(ปลัด อบต. บางขุนไทร)

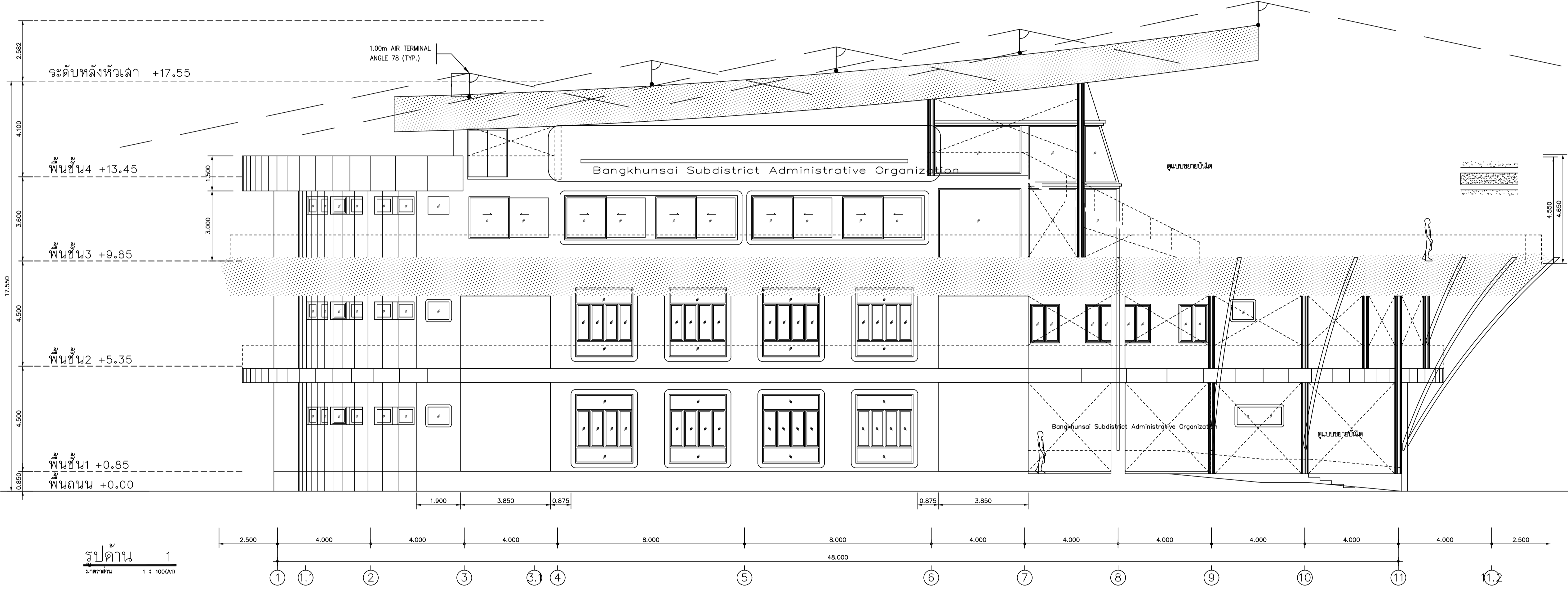
อนุมัติ

(.....)  
นาย สุชาติ รุ่งเกียรติ  
(นายก อบต. บางขุนไทร)

DRAWING TITLE:

แปลนระบบป้องกันฟ้าผ่าด้านข้าง

DRAWN BY	นาย นิค วรวิภา	DRAWING NO.	REV.
CHECKED BY	นาย อธิติเดช ชลภาค	JOB No.	01-06-2566
DATE	04/09/2566	SCALE	1:100(A1)
			EE-217 00



รูปด้าน 1  
มาตราส่วน 1 : 100(A1)

แปลนระบบป้องกันฟ้าผ่าด้านข้าง  
มาตราส่วน 1 : 100(A1)



อาคารสำนักงานการบริการส่วนตำบลบางขุนไทร  
อำเภอบ้านแหลม จังหวัดเพชรบุรี

DESIGN BY  
**Ittidej Jalaketu**

ARCHITECTS

43/11 ม.7 ซ. ซุชาติอนุสรณ์ 3  
ถ.แจ้งวัฒนะ 22 ต. บางตลาด  
อ.ปากเกร็ด จ.นนทบุรี 11120

นาย อธิติเดช ชลภาค ส.ส.ถ. 3577

143/1 ถ.ประจวบคีรี  
ต.ประจวบคีรีขันธ์ อ.เมือง  
จ.ประจวบคีรีขันธ์ 77000

นาย สันติชัย วิวกิโกศล ส.ส.ถ. 2865

25 ซ.รังสิต - ปทุมธานี 8  
ต.ประชาธิปัตย์ อ.ธัญบุรี  
จ.ปทุมธานี 12130  
081-242-2012

นาย นิค วรวิภา ส.ส.ถ. 8196

STRUCTURAL ENGINEER

490/6 ถนนกาญจนาภิเษก  
แขวงท่าแร้งต.บางเขน  
กรุงเทพฯ 10220

นาย จักรกฤษณ์ รัตนเมธี ส.ส.ถ. 8662

นาย พีรวัฒน์ ทองทิพย์ ส.ส.ถ. 86979

ELECTRICAL ENGINEER

999/7 ถนนประชาอุทิศ  
แขวงสามเสนนอก เขต  
ห้วยขวาง กรุงเทพฯ 10310

นาย ศราวุฒิ ช่างคิด ว.พ.ก.1192

SANITARY ENGINEER

999/7 ถนนประชาอุทิศ  
แขวงสามเสนนอก เขต  
ห้วยขวาง กรุงเทพฯ 10310

นางสาวเพียงใจ ก้อนทอง ส.ส.ถ. 462

MECHANICAL ENGINEER

999/7 ถนนประชาอุทิศ  
แขวงสามเสนนอก เขต  
ห้วยขวาง กรุงเทพฯ 10310

นาย จิรชาติ ชูวงโชติ ส.ก.4977

DRAWING FOR  
CONSTRUCTION DRAWING

ตรวจข้อบ

(.....)  
นางพิชชา พิษณุตย์  
(รองปลัด อบต. รว.แก่ง หมู่ 6 กองช่าง)

เห็นข้อบ

(.....)  
จ.อ. อนันต์ พันธุ์บ้านแหลม  
(ปลัด อบต. บางขุนไทร)

อนุมัติ

(.....)  
นาย สุชาติ ทุ่งเคียร  
(นายก อบต. บางขุนไทร)

DRAWING TITLE:

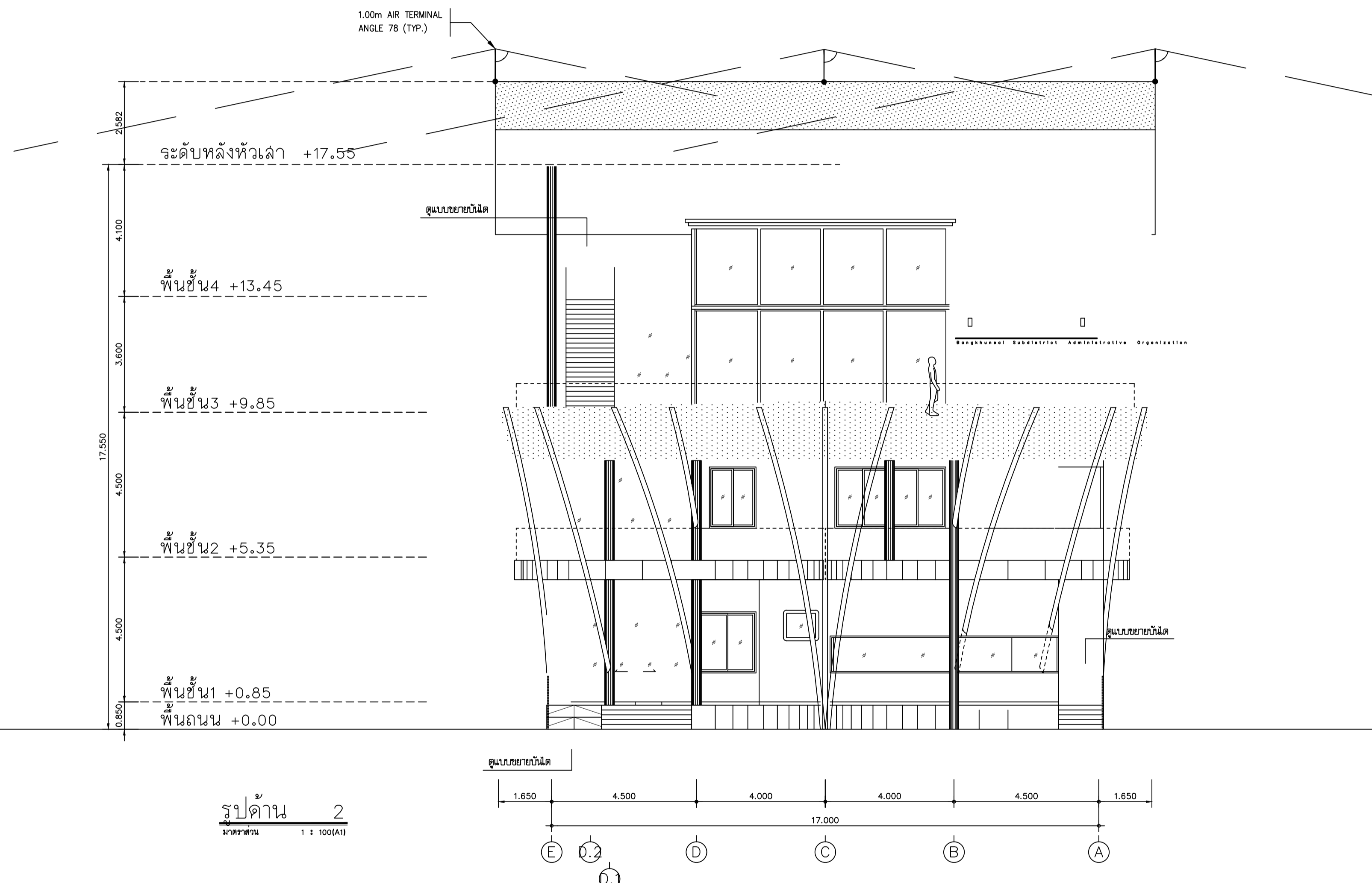
แปลนป้องกันฟ้าผ่าด้านหลัง

DRAWN BY นาย นิค วรวิภา DRAWING NO. REV.

CHECKED BY นาย อธิติเดช ชลภาค

JOB No. 01-06-2566 EE-218 00

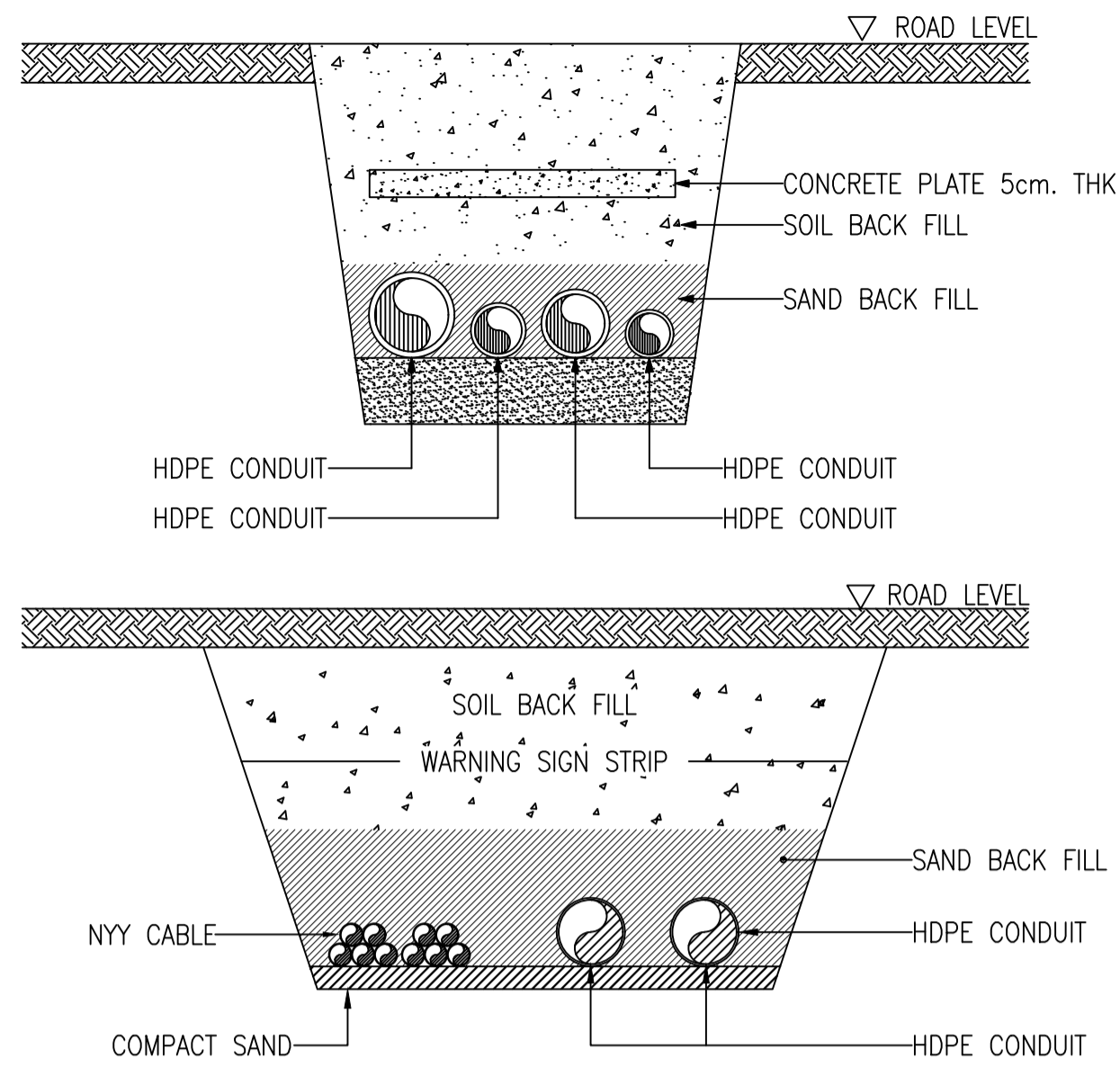
DATE 04/09/2566 SCALE 1:100(A1)



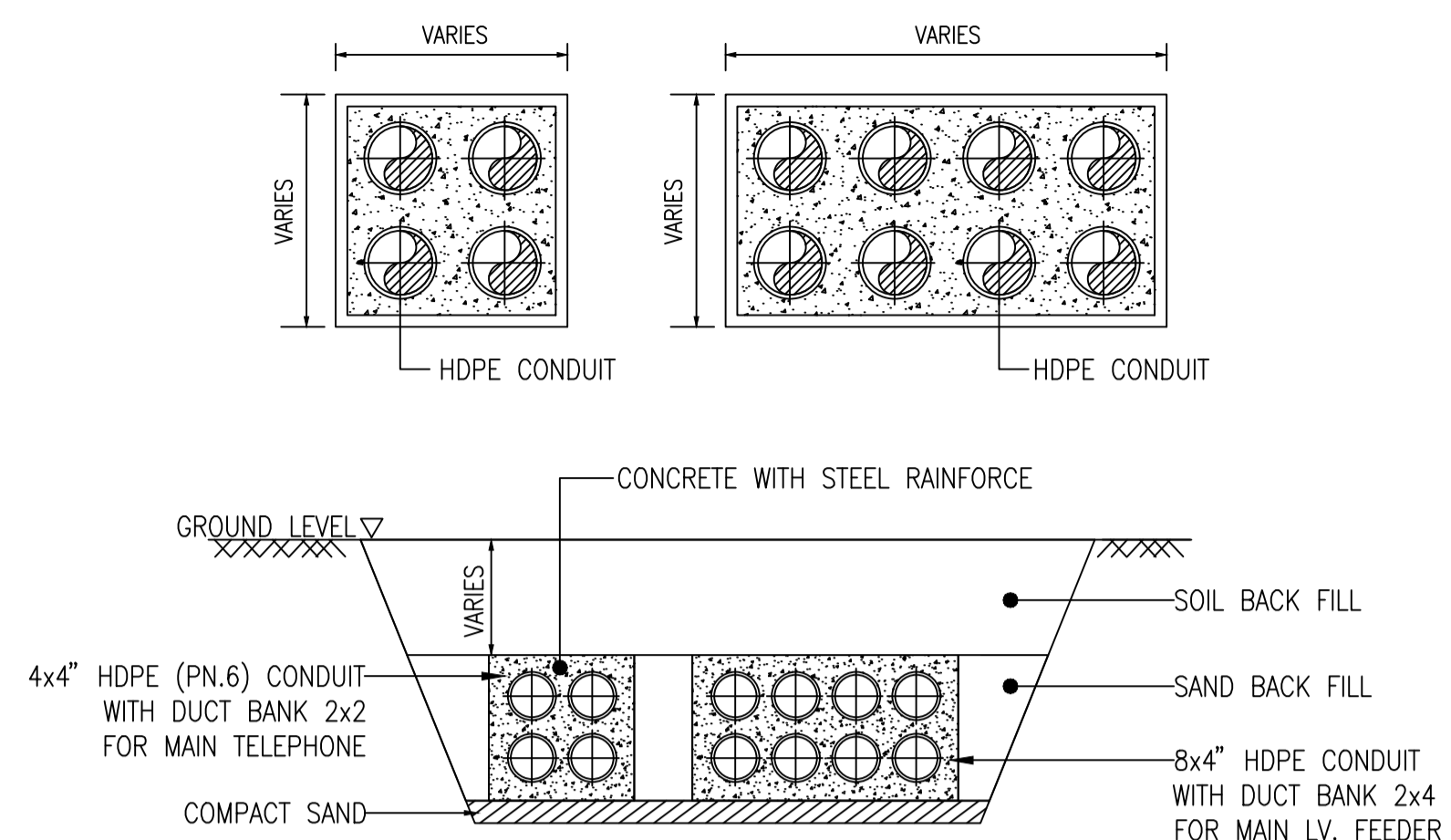
รูปด้าน 2  
มาตราส่วน 1 : 100(A1)

แปลนระบบป้องกันฟ้าผ่าด้านหลัง  
มาตราส่วน 1 : 100(A1)

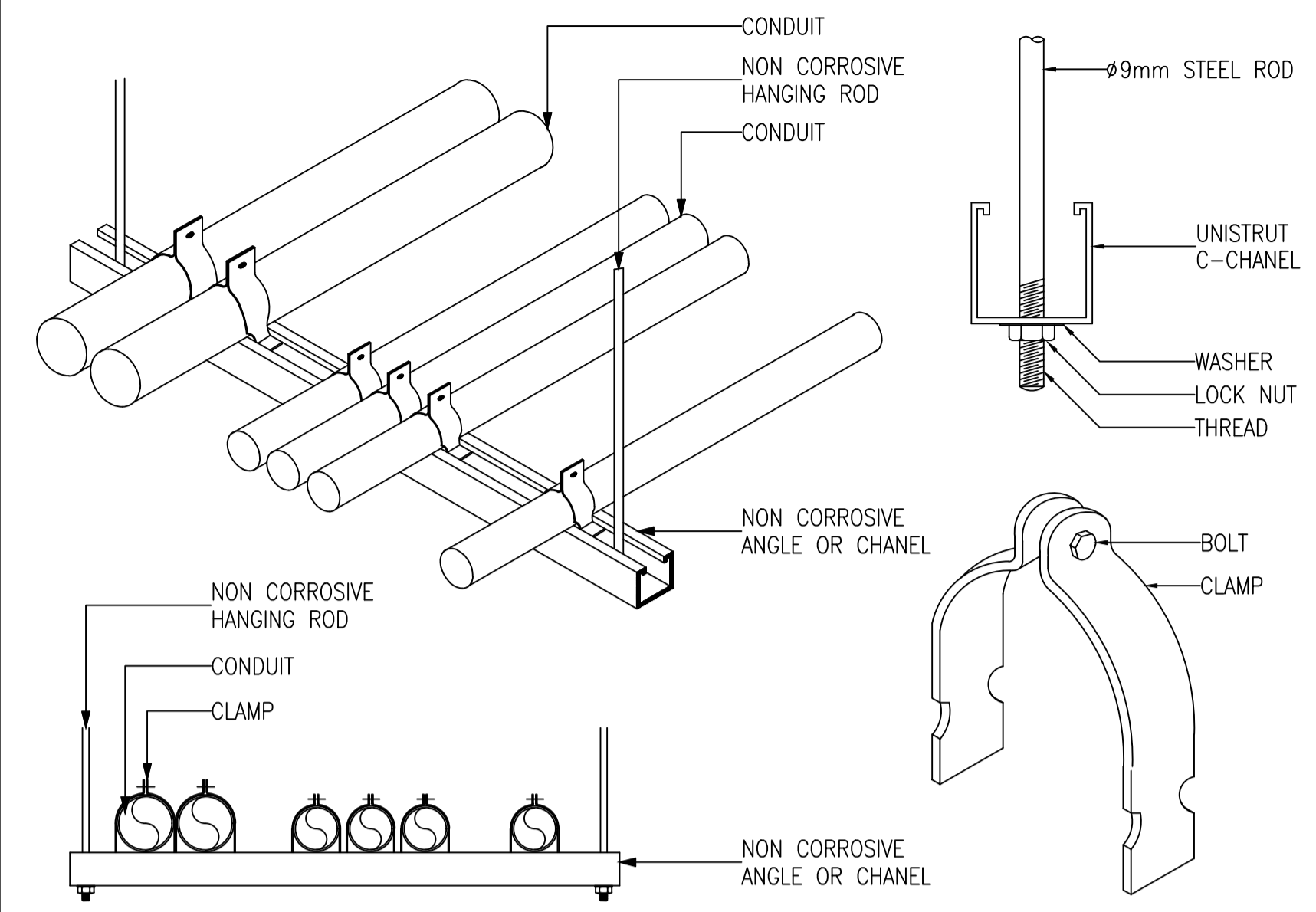




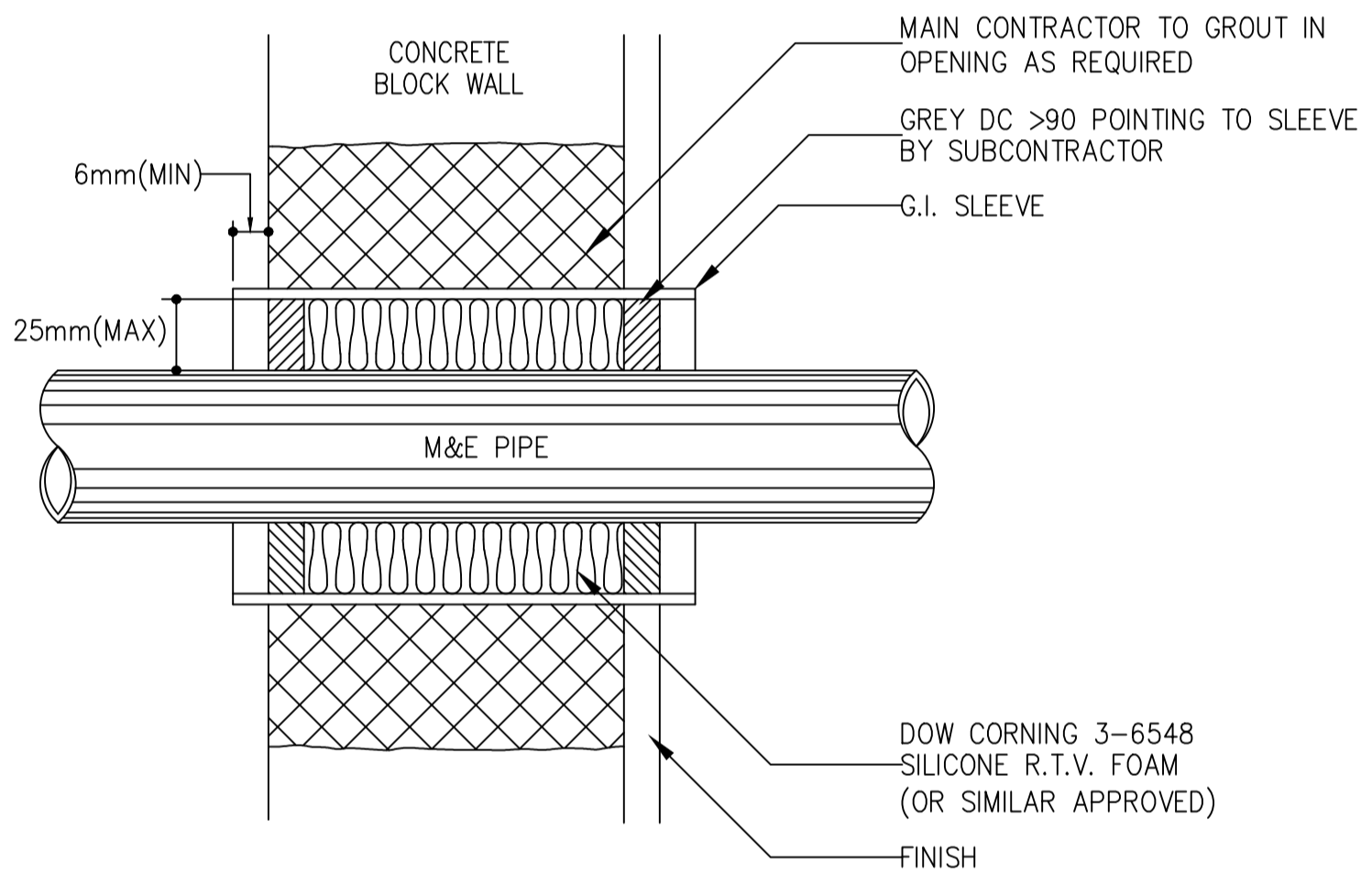
01 UNDERGROUND LV CABLE  
NTS



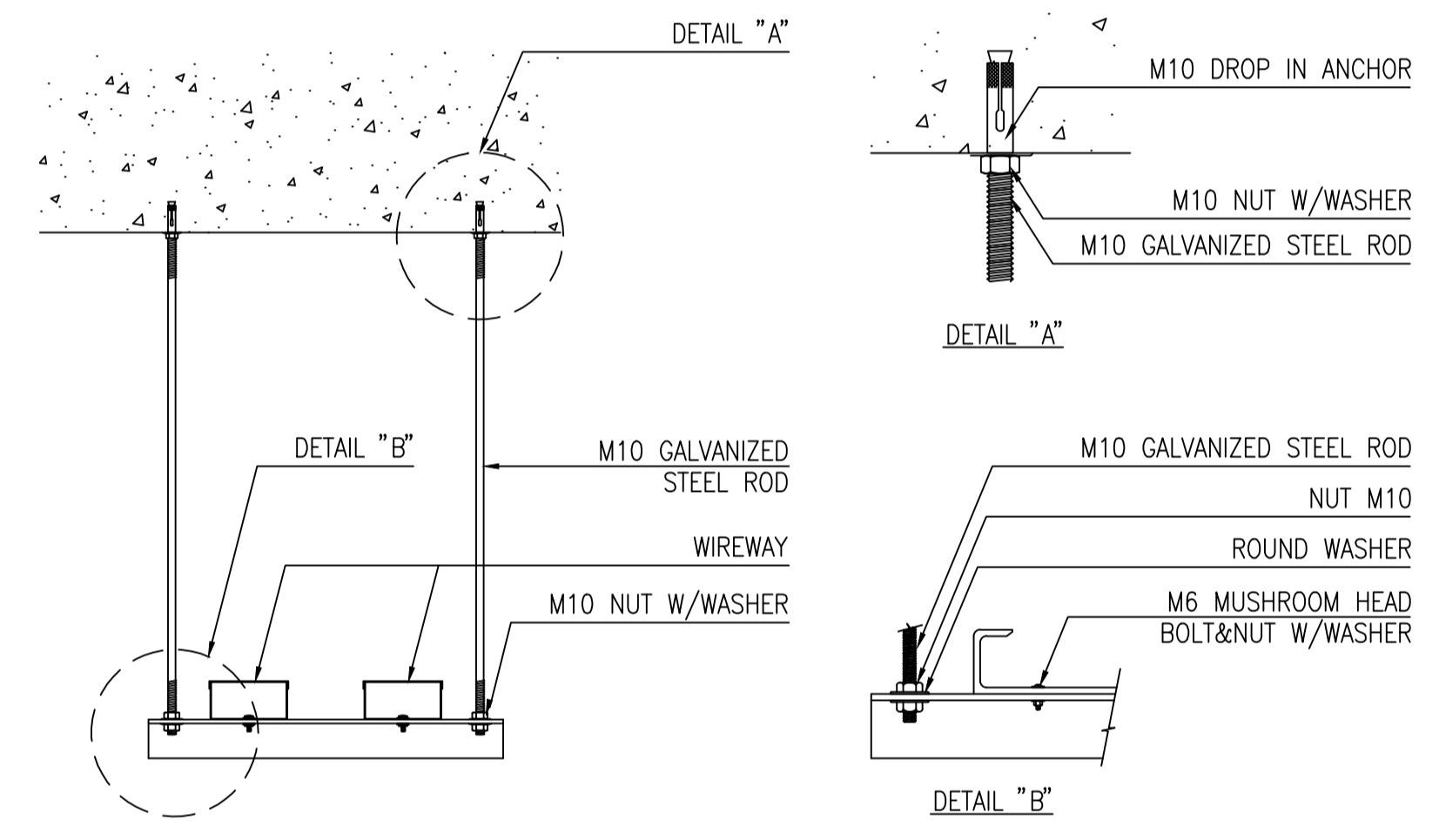
02 DETAIL FOR DUCT BANK  
NTS



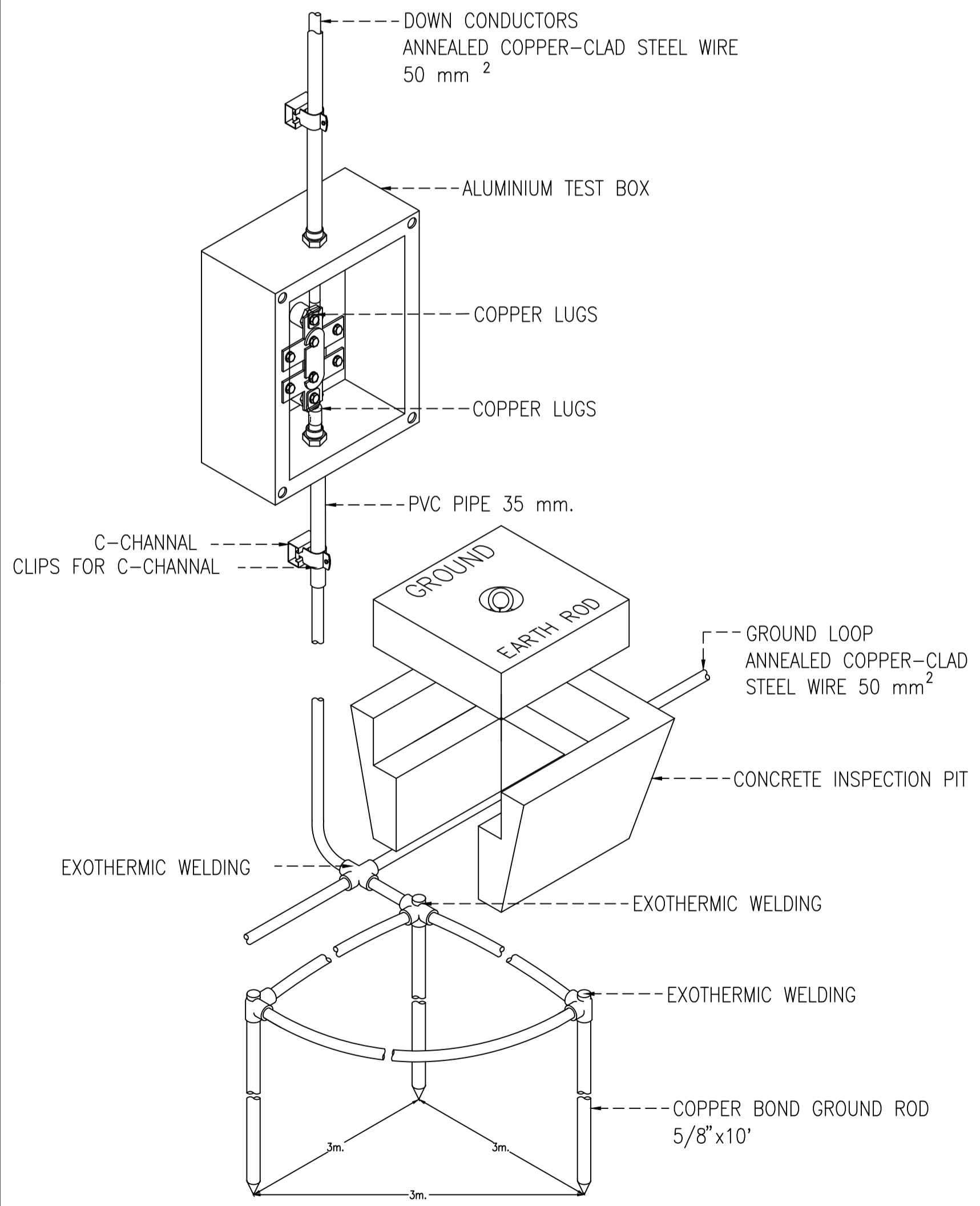
03 MULTIPLES CONDUIT SUPPORT  
NTS



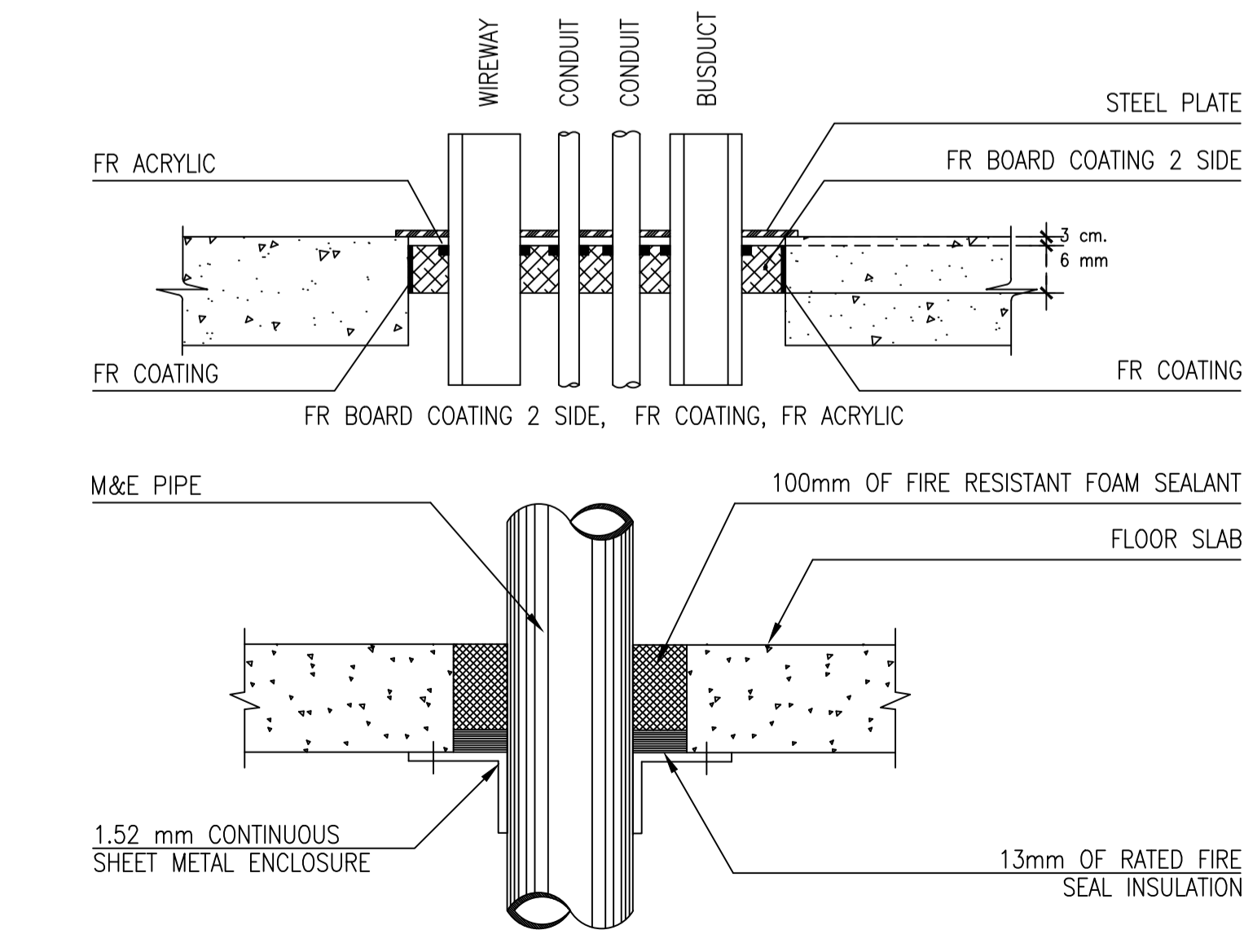
04 SLEEVE THROUGH FIRE WALL-ABOVE CEILING  
NTS



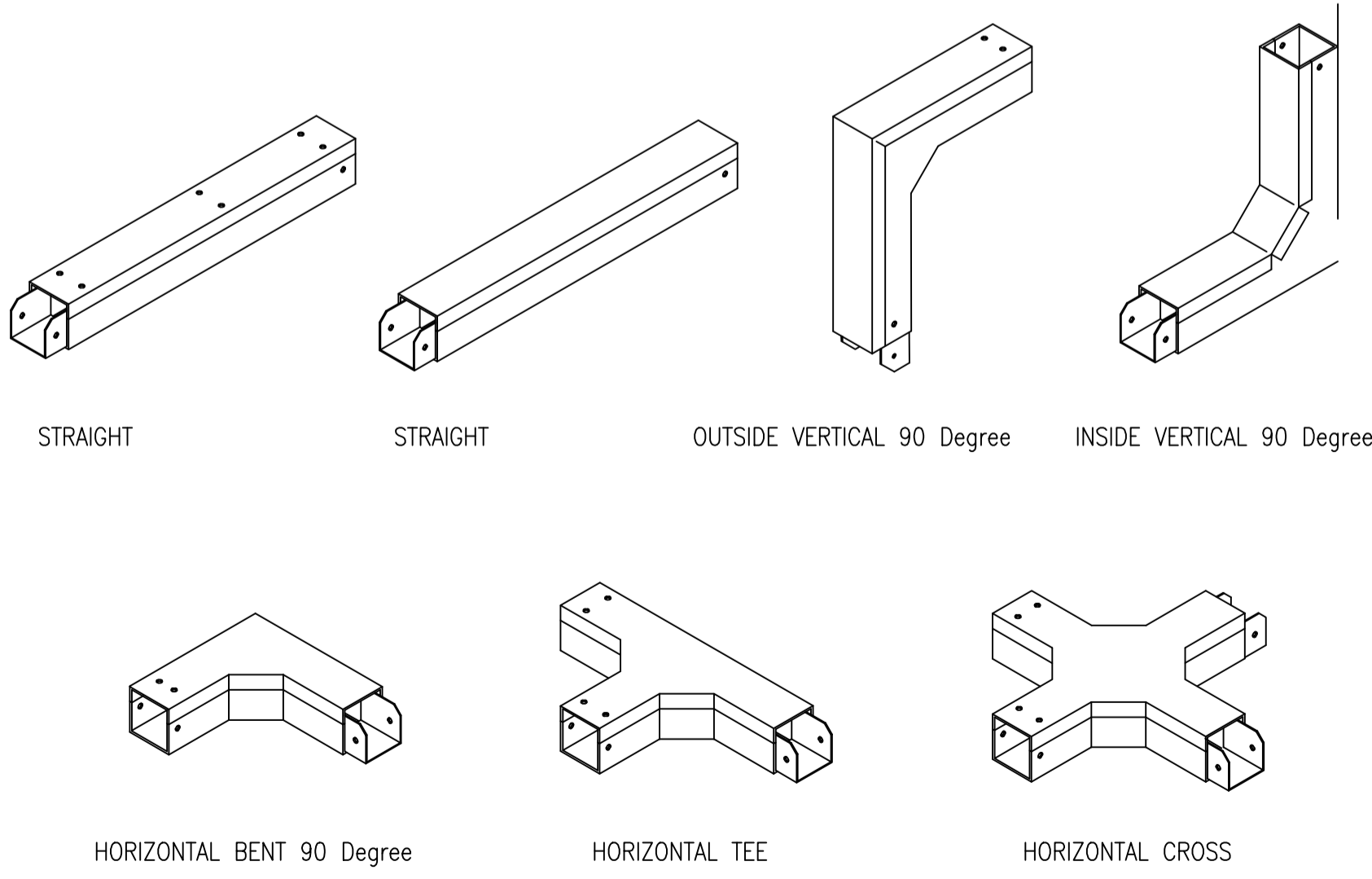
05 WIREWAY BRACKET HANGING SUPPORT  
NTS





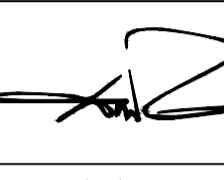
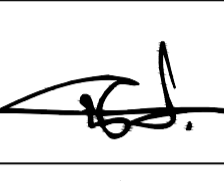

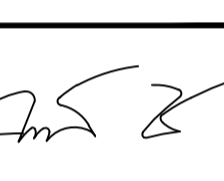
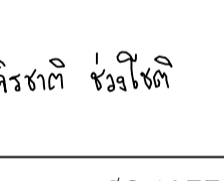
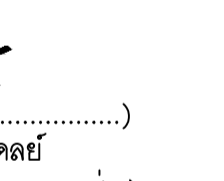
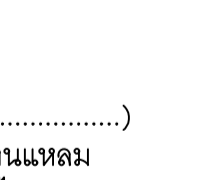
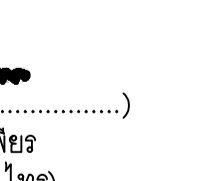
08 GROUNDING TEST BOX  
NTS

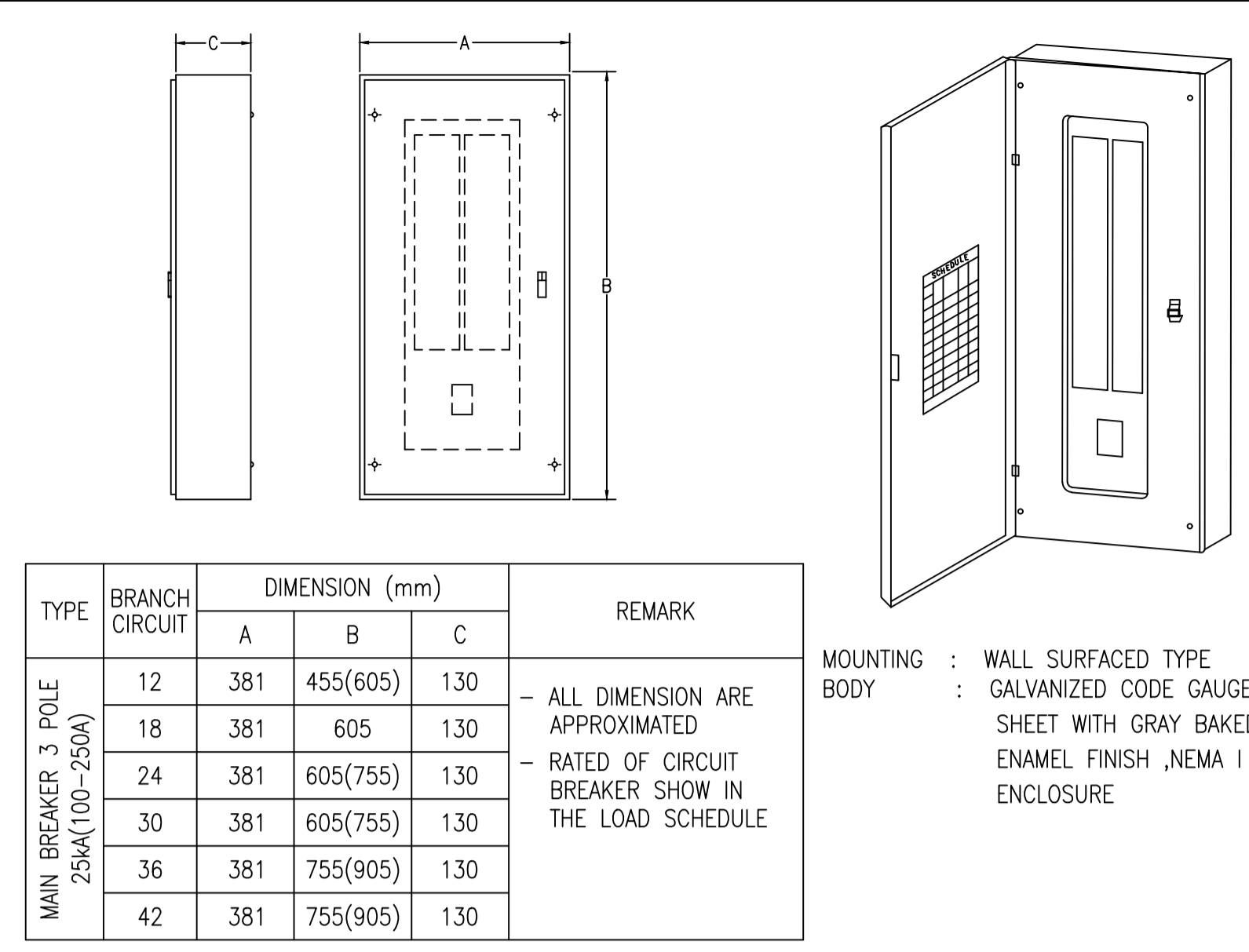


06 CONDUIT OR WIREWAY OR BUSDUCT THROUGH FLOOR  
NTS

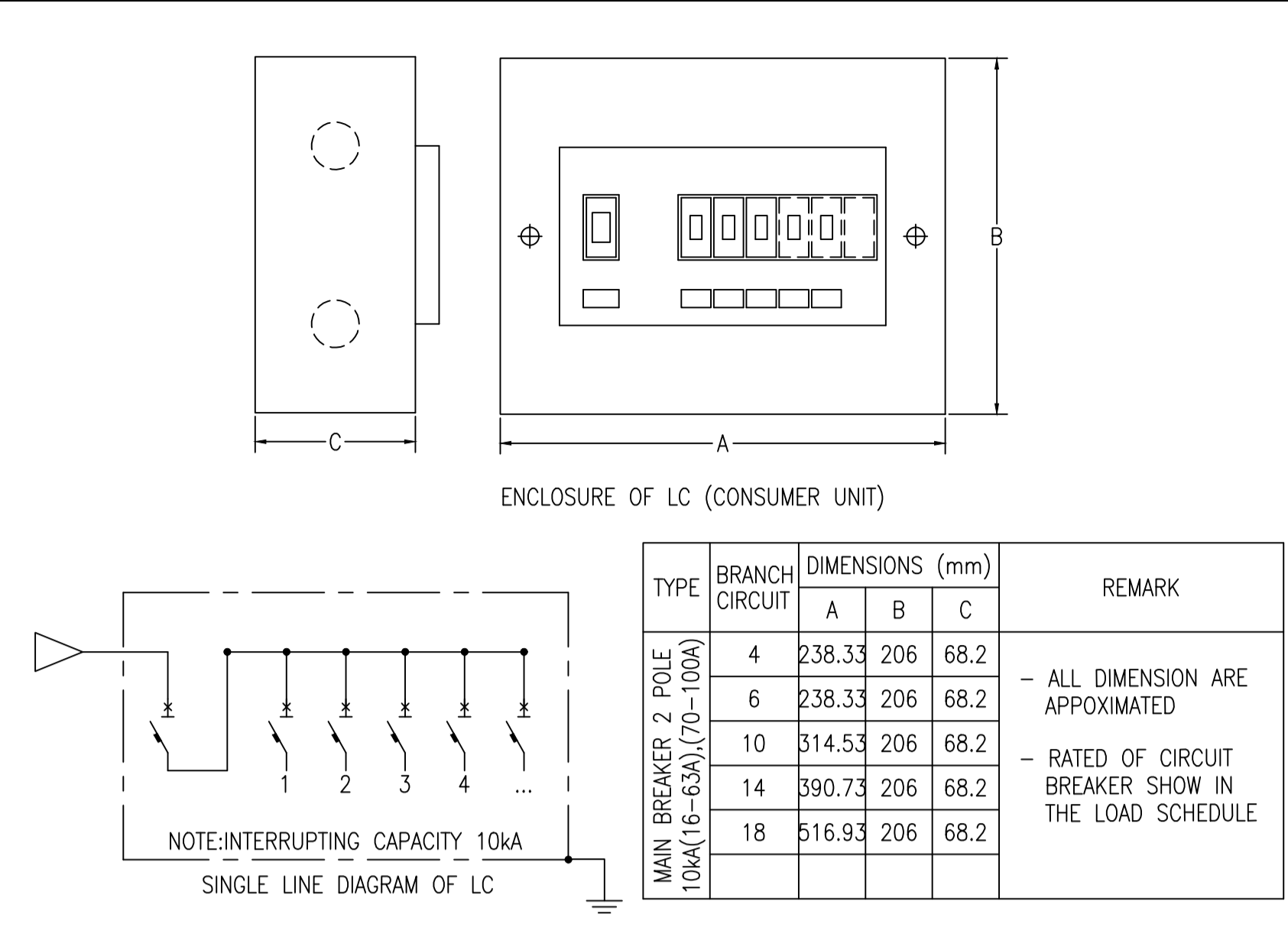


07 MULTIPLES WIREWAY SUPPORT  
NTS

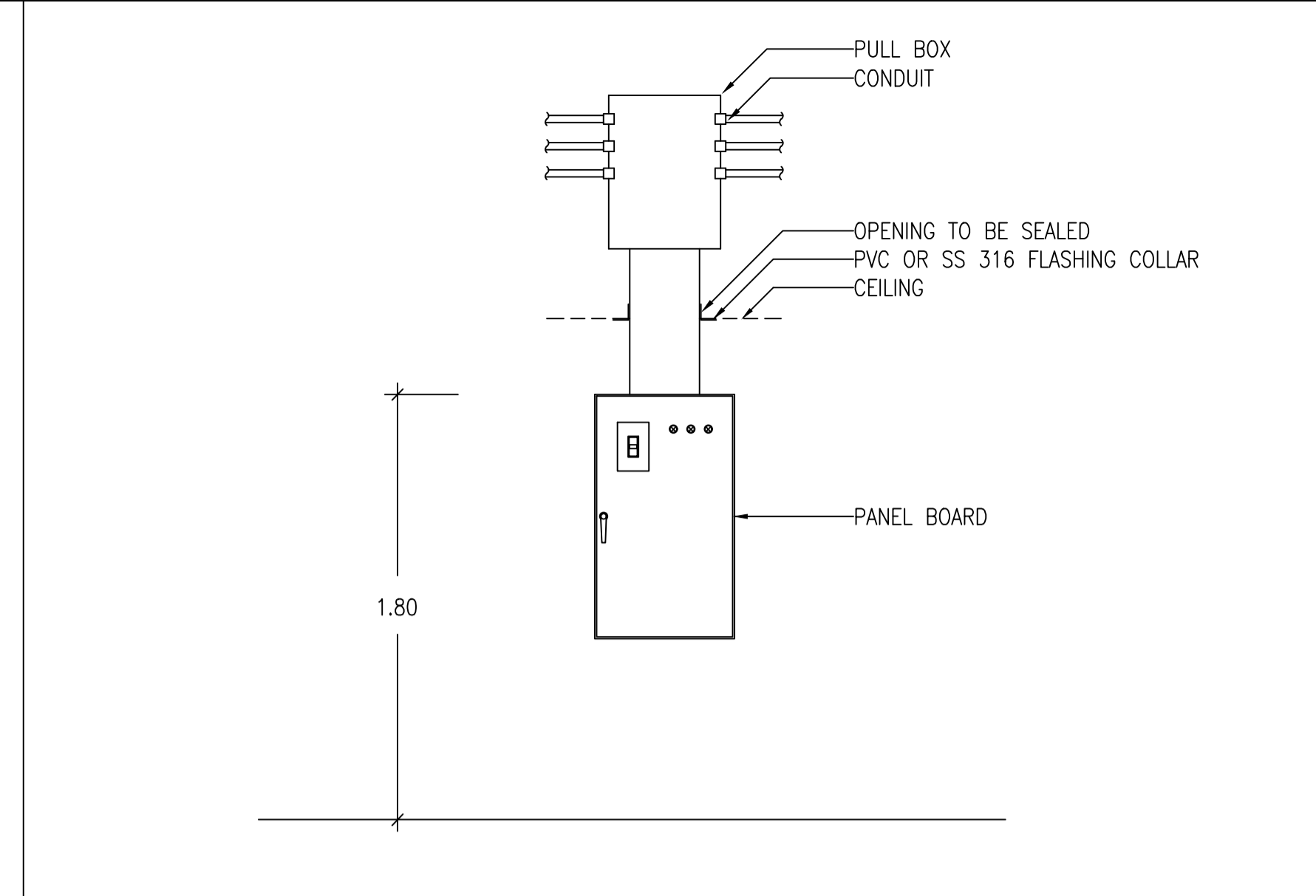
 อาคารสำนักงานการบริหารส่วนตํานองกรุงเทพมหานคร อํานองบํานแหลม จังหวัดเพชรบุรี			
DESIGN BY			
Ittidej Jalaketu			
ARCHITECTS			
43/11 ม.7 ซ.ชวลิตอนุสรณ์ 3 ถนนแจ้งวัฒนะ 20 ต.บางตลาด อ.ปากเกร็ด จ.นนทบุรี 11120			
นาย อธิติเดช ชลภาค	ส.สถ. 3577		
143/1 ถนนประชาชื่น ต.ประชาชื่น อ.เมือง จ.พระนครศรีอยุธยา 77000			
นาย สันติชัย วิโรจน์กุล	ส.สถ. 2865		
25 ซ.รังสิต - ปทุมธานี 8 ต.ประชาธิปัตย์ อ.ธัญบุรี จ.ปทุมธานี 12130 081-242-2012			
นาย นิค วรวิภา	ภ.สถ. 8196		
STRUCTURAL ENGINEER			
490/6 ถนนกาญจนาภิเษก แขวงสามเสนนอก เขต กรุงเทพฯ 10220			
นาย จักรกฤษณ์ รัตนเมธีรัตน์	ส.สถ. 8662		
นาย พิรวัฒน์ ทองทิพย์	ภ.สถ. 86979		
ELECTRICAL ENGINEER			
999/7 ถนนประชาชื่น แขวงสามเสนนอก เขต ห้วยขวาง กรุงเทพฯ 10310			
นาย ศราวุฒิ ช่างคิด	ว.พ.ก. 1192		
SANITARY ENGINEER			
999/7 ถนนประชาชื่น แขวงสามเสนนอก เขต ห้วยขวาง กรุงเทพฯ 10310			
นางสาวเพ็ญใจ ก้อนทอง	ส.สถ. 462		
MECHANICAL ENGINEER			
999/7 ถนนประชาชื่น แขวงสามเสนนอก เขต ห้วยขวาง กรุงเทพฯ 10310			
นาย จิรชาติ ช่างโชติ	ส.ก. 4977		
DRAWING FOR CONSTRUCTION DRAWING			
ตรวจจสอบ			
 (นางพิชชา พิษณุตย์ รองปลัด อบต. รว. แทน ผอ.กองช่าง)			
เห็นชอบ			
 (จ.อ.อนันต์ พันธุ์บ้านแหลม ปลัด อบต. บางขุนไทย)			
อนันต์			
 (นายสุชาติ รุ่งเกียรติ นายก อบต. บางขุนไทย)			
DRAWING TITLE:			
รายละเอียดการติดตั้ง 1			
DRAWN BY	นาย นิค วรวิภา	DRAWING NO.	REV.
CHECKED BY	นาย อธิติเดช ชลภาค		
JOB No.	01-06-2566	EE-301	00
DATE	04/09/2566	SCALE	-(A1)



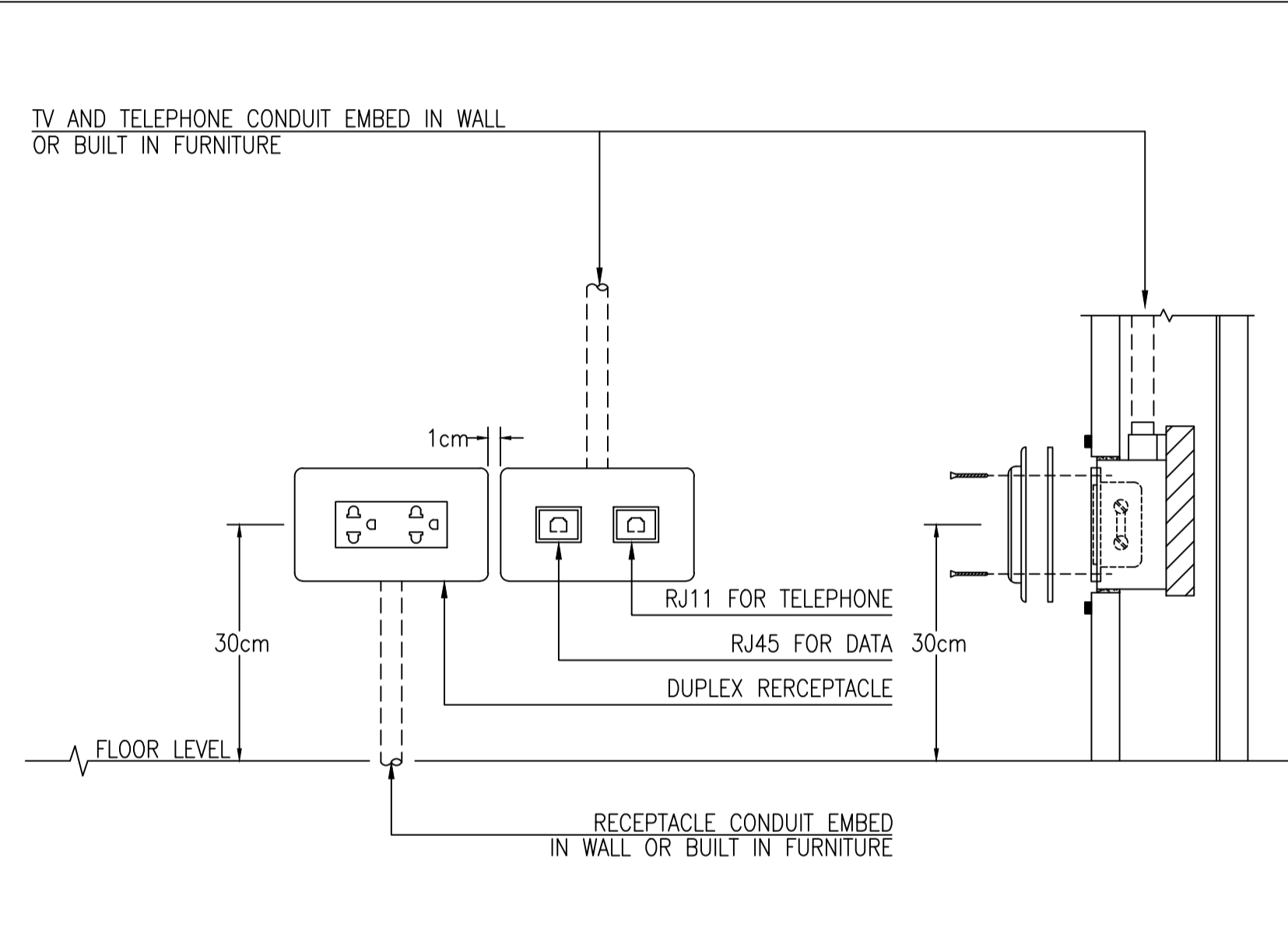
01 LOAD CANTER (MAIN BREAKER TYPE)  
NTS



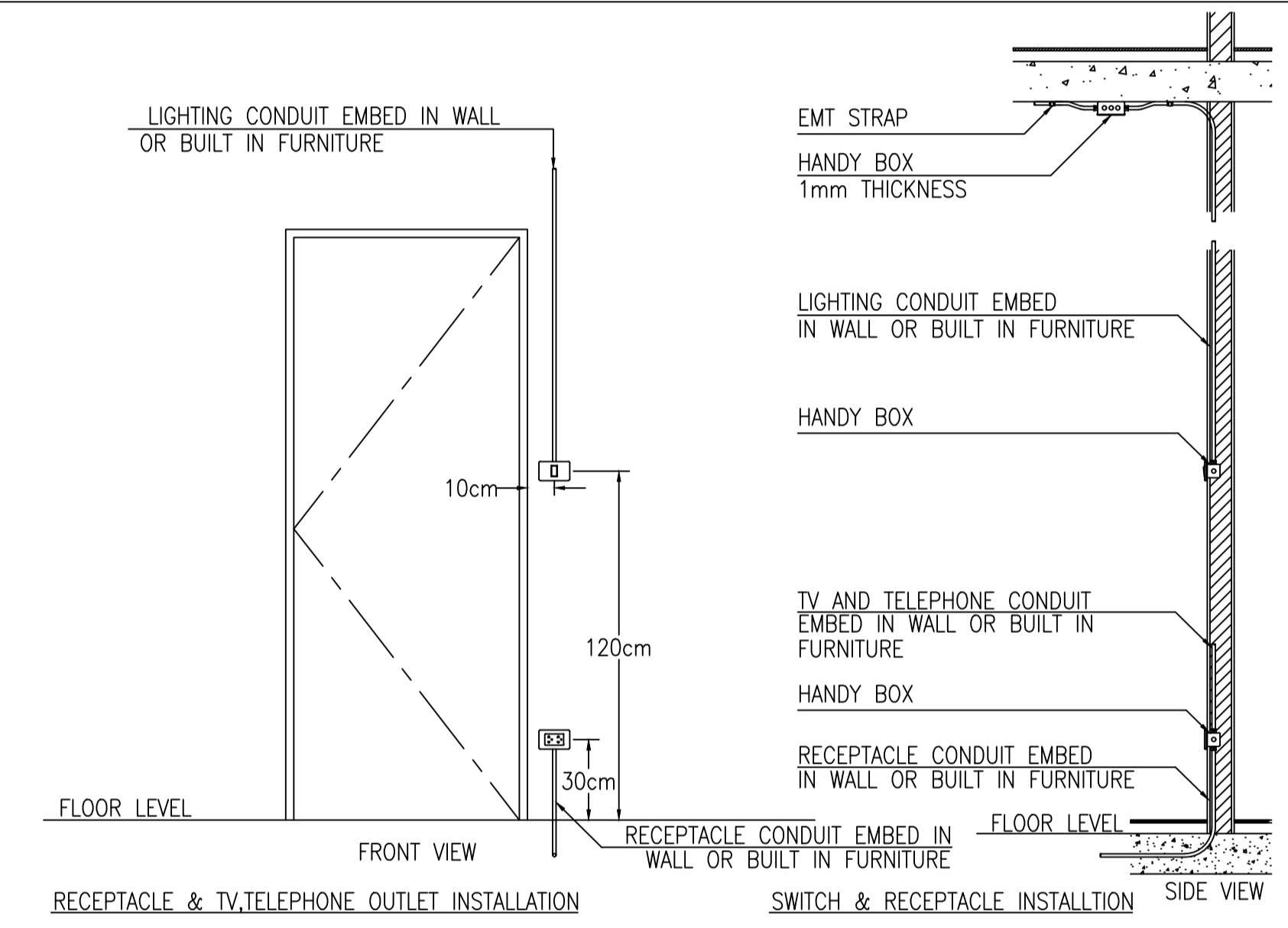
02 CONSUMER UNIT  
NTS



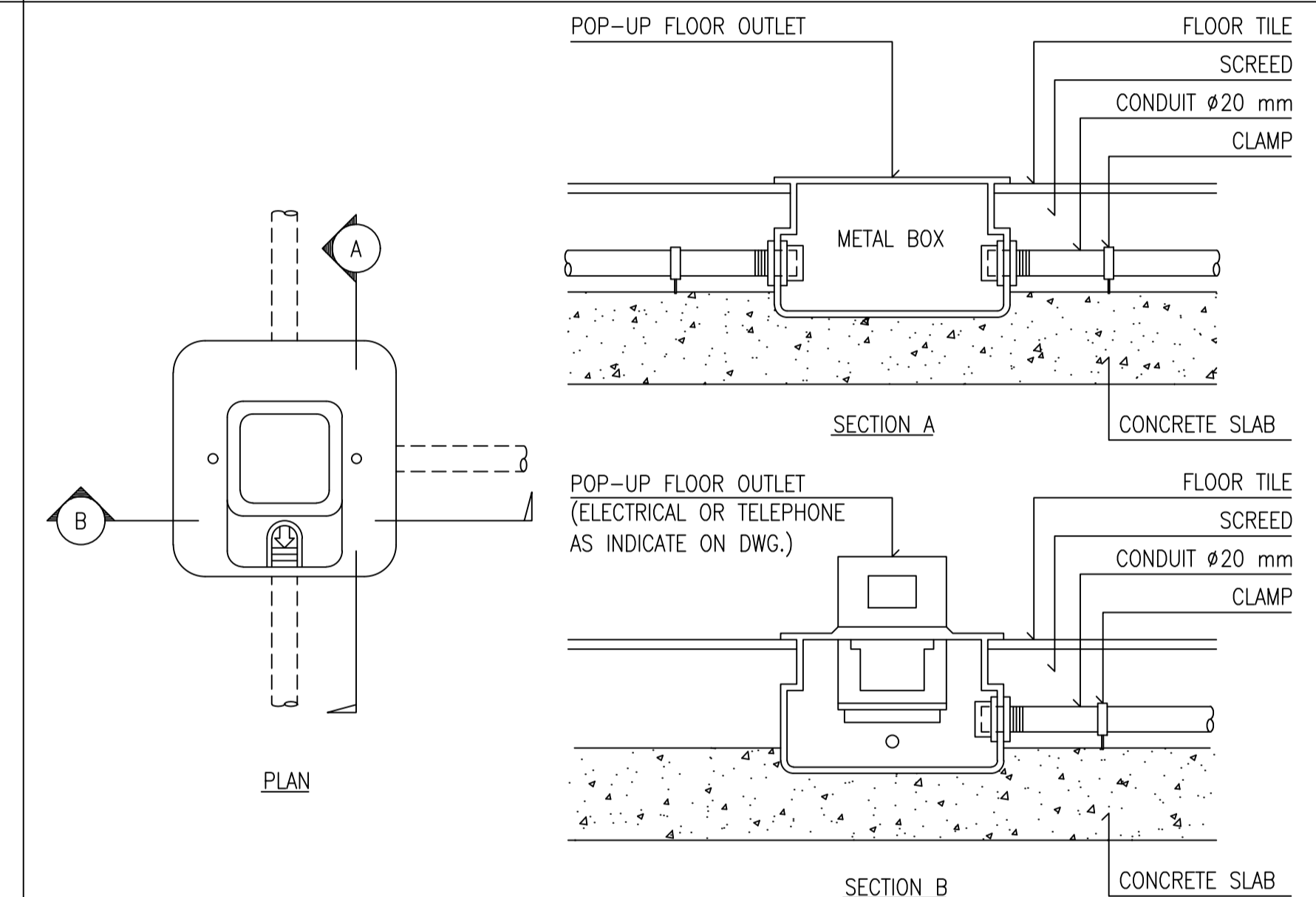
03 DETAIL FOR CONDUIT , BOX , WIREWAY AND PANEL BOARD INSTALLATION  
NTS



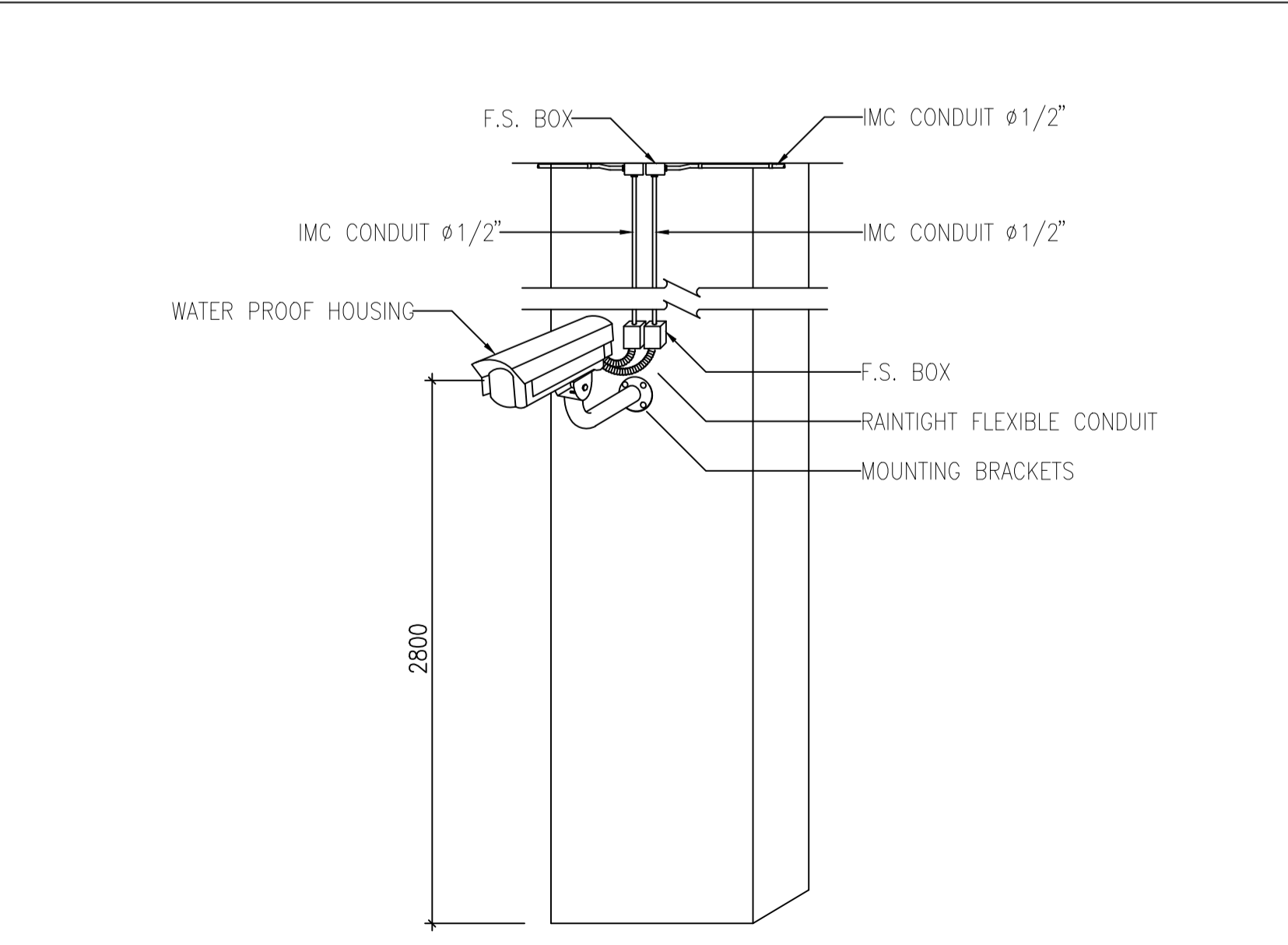
04 RECEPTACLE,TV,TELEPHONE INSTALLATION  
NTS



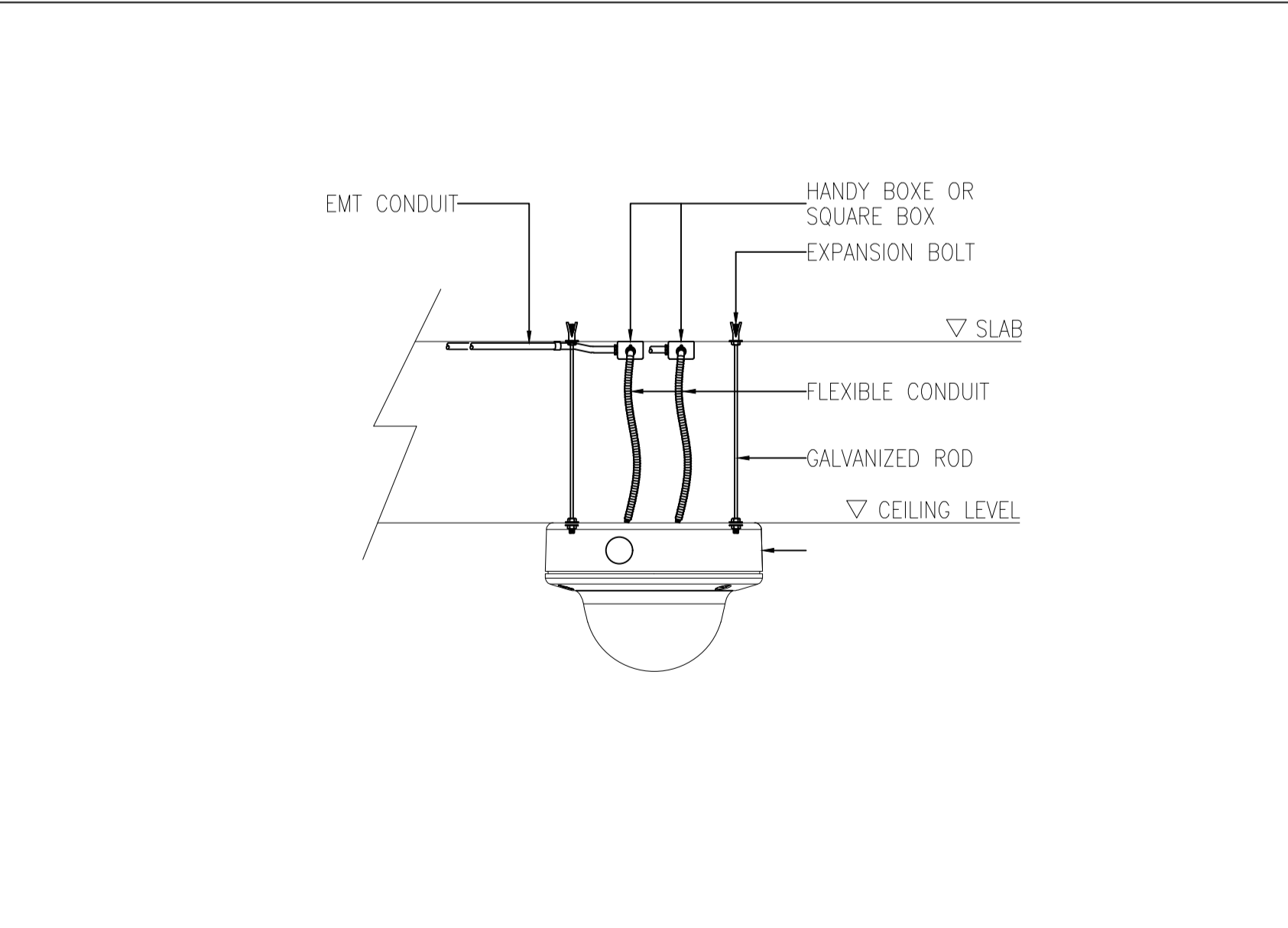
05 RECEPTACLE,TV,TELEPHONE INSTALLATION  
NTS



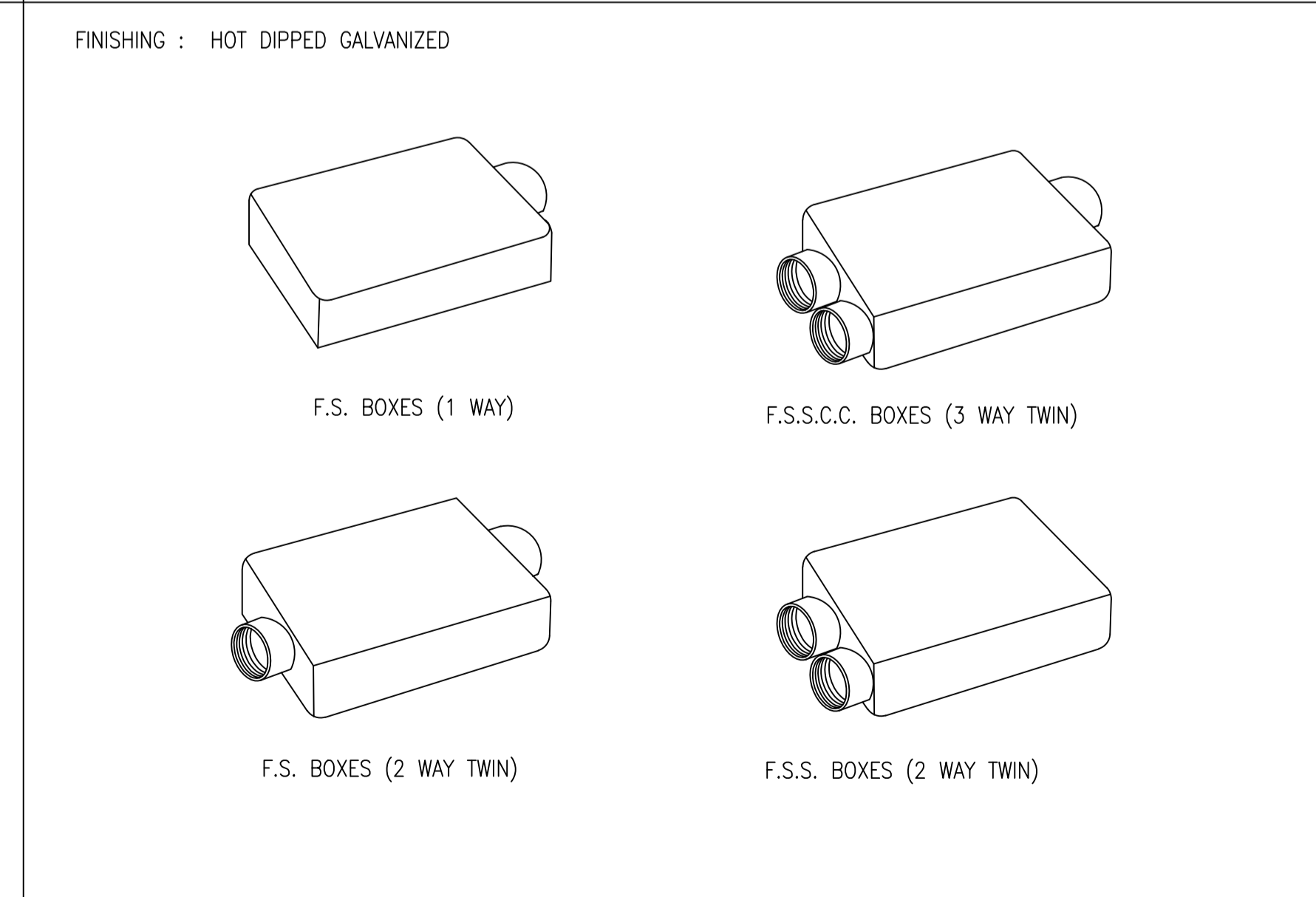
06 FLOOR OUTLET (POP-UP) INSTALLATION  
NTS



07 INSTALLATION DETAIL FOR FIXED CAMERA WITH HOUSING (OUTDOOR)  
NTS



08 INSTALLATION DETAIL FOR FIXED DOME CAMERA  
NTS



09 TYPICAL DETAIL FOR CONDUIT FITTING  
NTS

อาคารสำนักงานจัดการบริหารส่วนตําลงบางขุนไทย  
อํานกอบันแหลม จังหัดเพชรบุรี

DESIGN BY  
**Ittdej Jalaketu**

ARCHITECTS

43/11 ม7 ซ.ชวลิตอนุสรณ์ 3 ถ.แจ้งวัฒนะ 22 ต.บางตลาด อ.ปากเกร็ด จ.นนทบุรี 11120	
นาย อธิติเดช ชลภาค ส.สถ. 3577	
143/1 ถ.ประจักษ์ ต.ประจักษ์คีรี 3 อ.เมือง จ.ประจักษ์คีรี 77000	
นาย สันติชัย วิโรโกศล ส.สถ. 2865	
25 ซ.รังสิต - ปทุมธานี 8 ต.ประชาธิปัตย์ อ.ธัญบุรี จ.ปทุมธานี 12130 081-242-2012	
นาย นิค วรวิภา ภ.สถ. 8196	

STRUCTURAL ENGINEER

490/6 ถนนกาญจนาภิเษก แขวงสามเสนนอกเขต กรุงเทพฯ 10220	
นาย จักรกฤษณ์ รัตนเมธีรัตน์ ส.สถ. 8662	
นาย พิรวัฒน์ ทองทิพย์ กรุงเทพฯ 10220	
นาย พิรวัฒน์ ทองทิพย์ กรุงเทพฯ 10220	ภ.สถ. 86979

ELECTRICAL ENGINEER

999/7 ถนนประชาอุทิศ แขวงสามเสนนอกเขต ห้วยขวาง กรุงเทพฯ 10310	
นาย ศราวุฒิ ช่างคิด ว.พ.ก. 1192	

SANITARY ENGINEER

999/7 ถนนประชาอุทิศ แขวงสามเสนนอกเขต ห้วยขวาง กรุงเทพฯ 10310	
นางสาวเพียงใจ ก้อนทอง ส.สถ. 462	

MECHANICAL ENGINEER

999/7 ถนนประชาอุทิศ แขวงสามเสนนอกเขต ห้วยขวาง กรุงเทพฯ 10310	
นาย จิรชาติ ชวงโชติ ส.ก. 4977	

DRAWING FOR  
CONSTRUCTION DRAWING

ตรวจ/สถาป

(.....)  
นางพิชชา พิษณุตย์  
(รองปลัด อบต. รว. แทน ผอ.กองช่าง)

เห็นชอบ

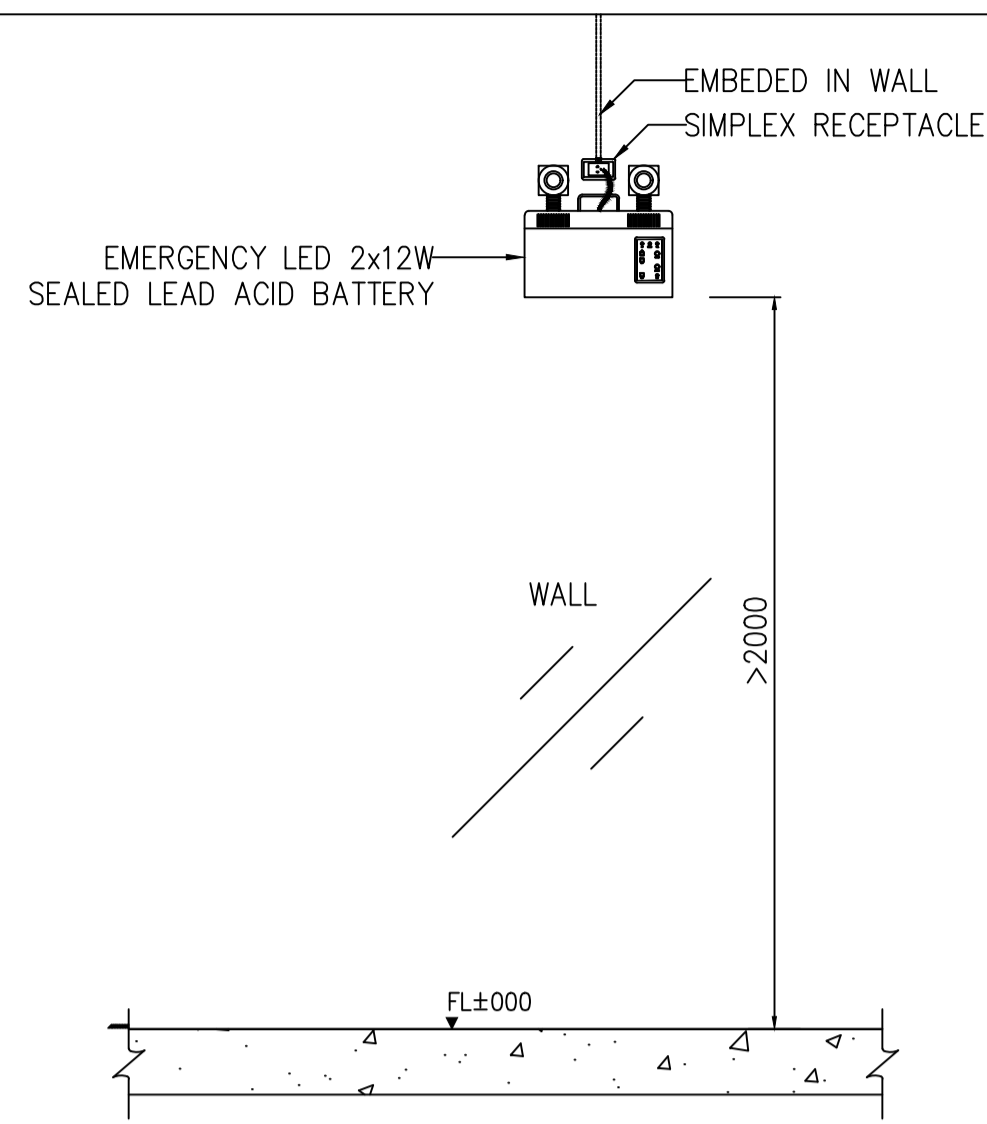
(.....)  
จ.อ. อนันต์ พันธุ์บ้านแหลม  
(ปลัด อบต. บางขุนไทย)

อนุมัติ

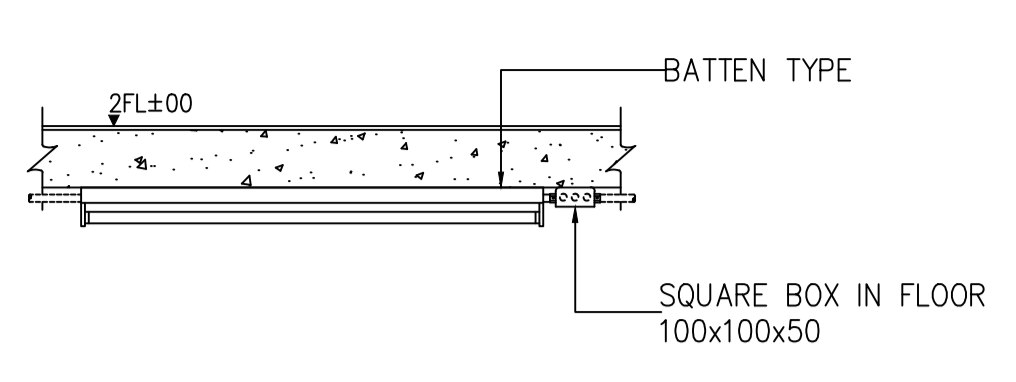
(.....)  
นาย สุชาติ คุ้มเขียว  
(นายก อบต. บางขุนไทย)

DRAWING TITLE:  
รายละเอียดการติดตั้ง 2

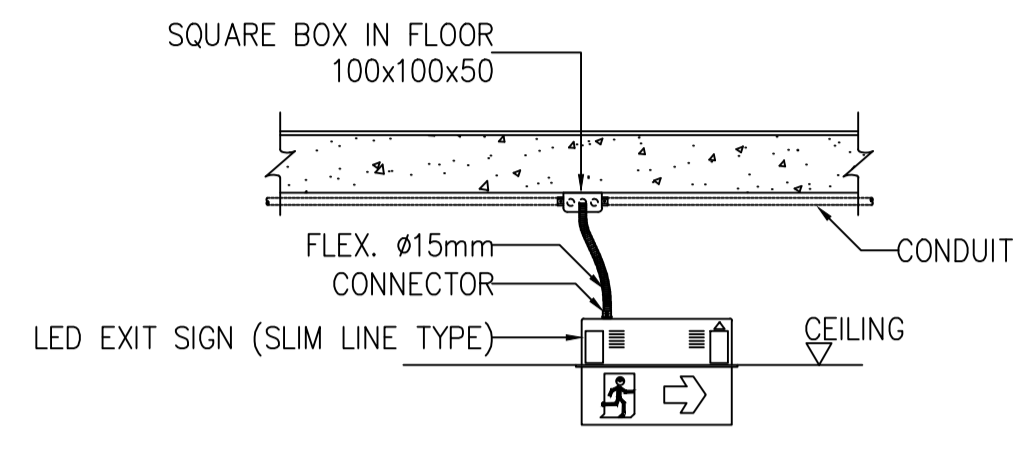
DRAWN BY	นาย นิค วรวิภา	DRAWING NO.	REV.
CHECKED BY	นาย อธิติเดช ชลภาค	JOB No.	01-06-2566
DATE	04/09/2566	SCALE	-(A1)
		EE-302	00



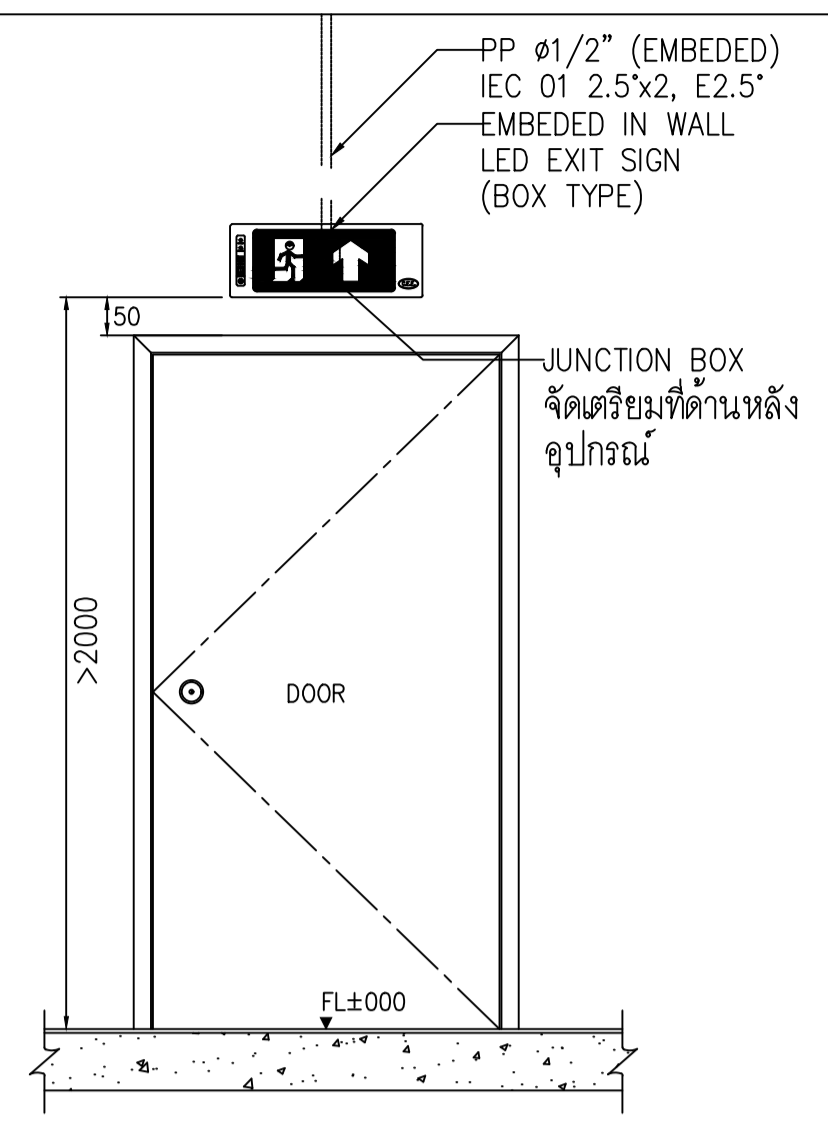
01 INSTALLATION EMERGENCY LIGHT  
NTS



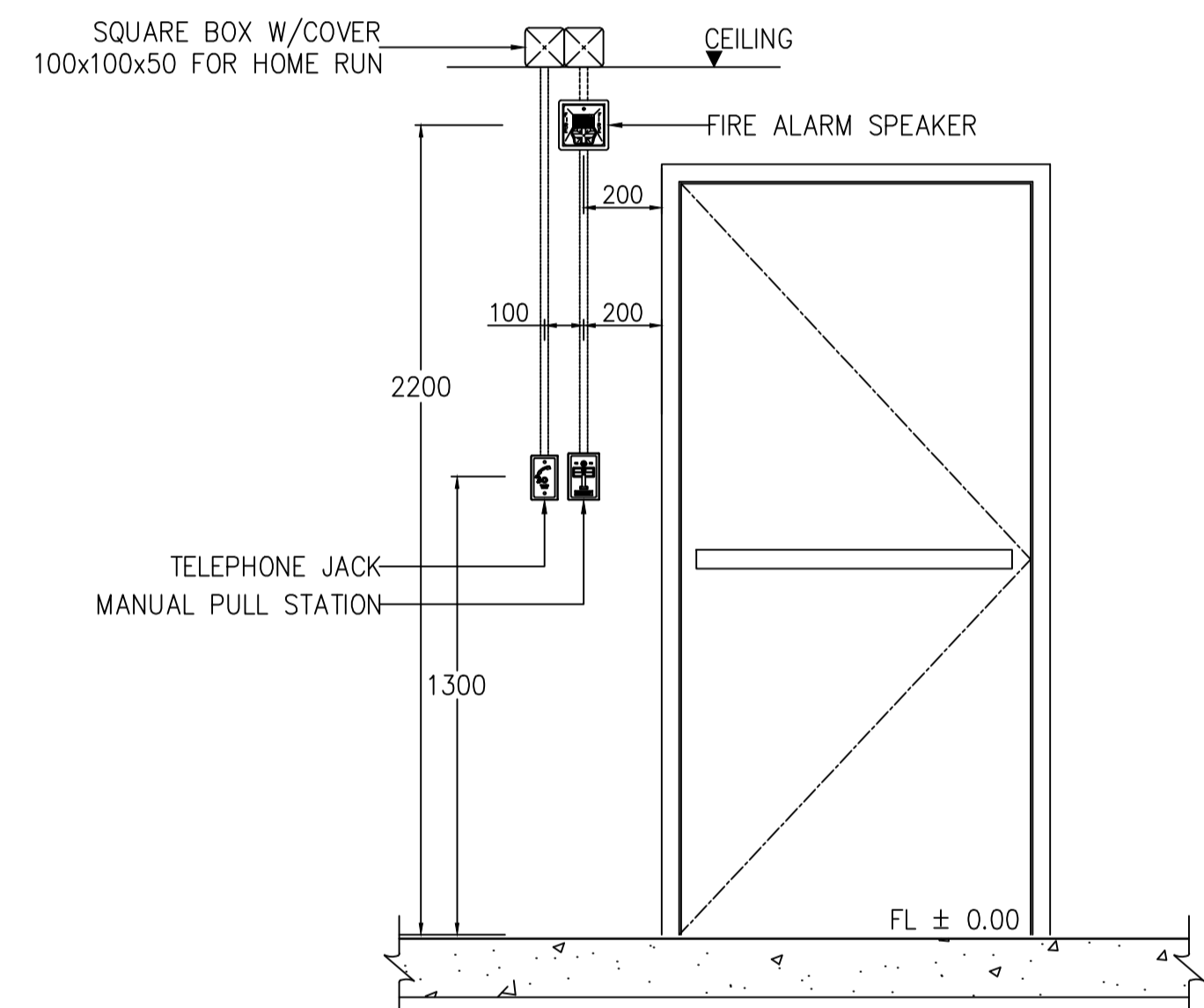
02 DETAIL FOR INSTALLATION LIGHTING AT CARPARK AND M&E ROOM  
NTS



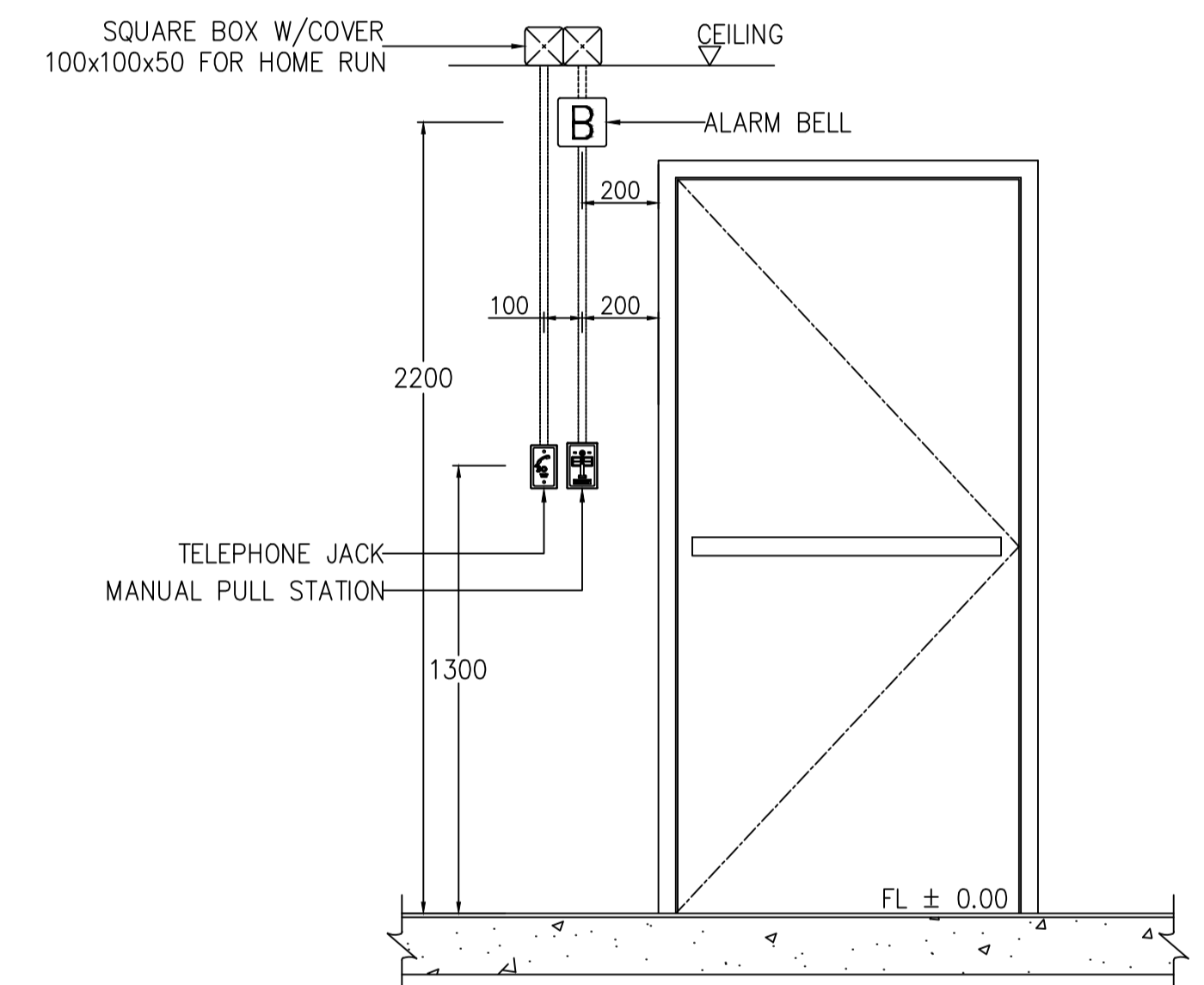
02 DETAIL FOR INSTALLATION EXIT SIGN (RECESSED TYPE)  
NTS



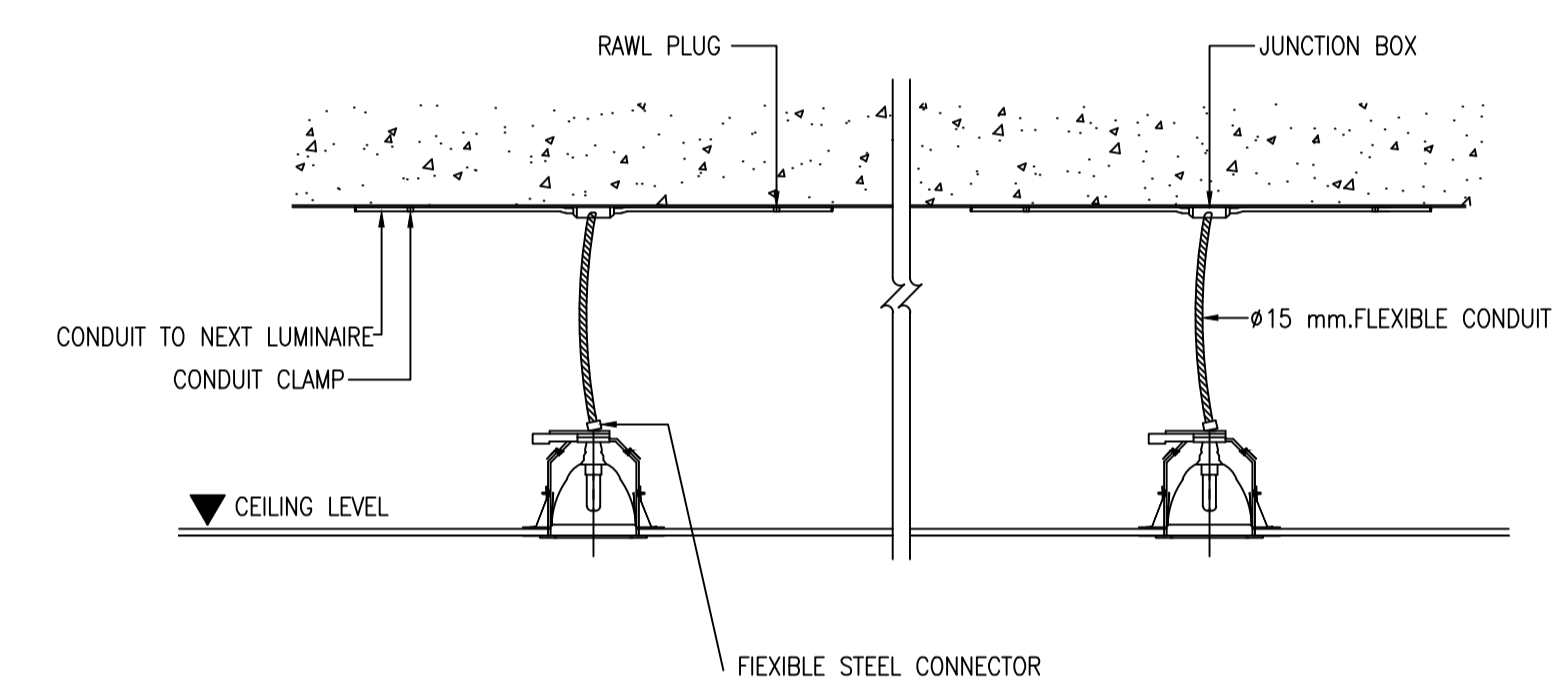
03 INSTALLATION EXIT SIGN IN FIRE STAIR  
NTS



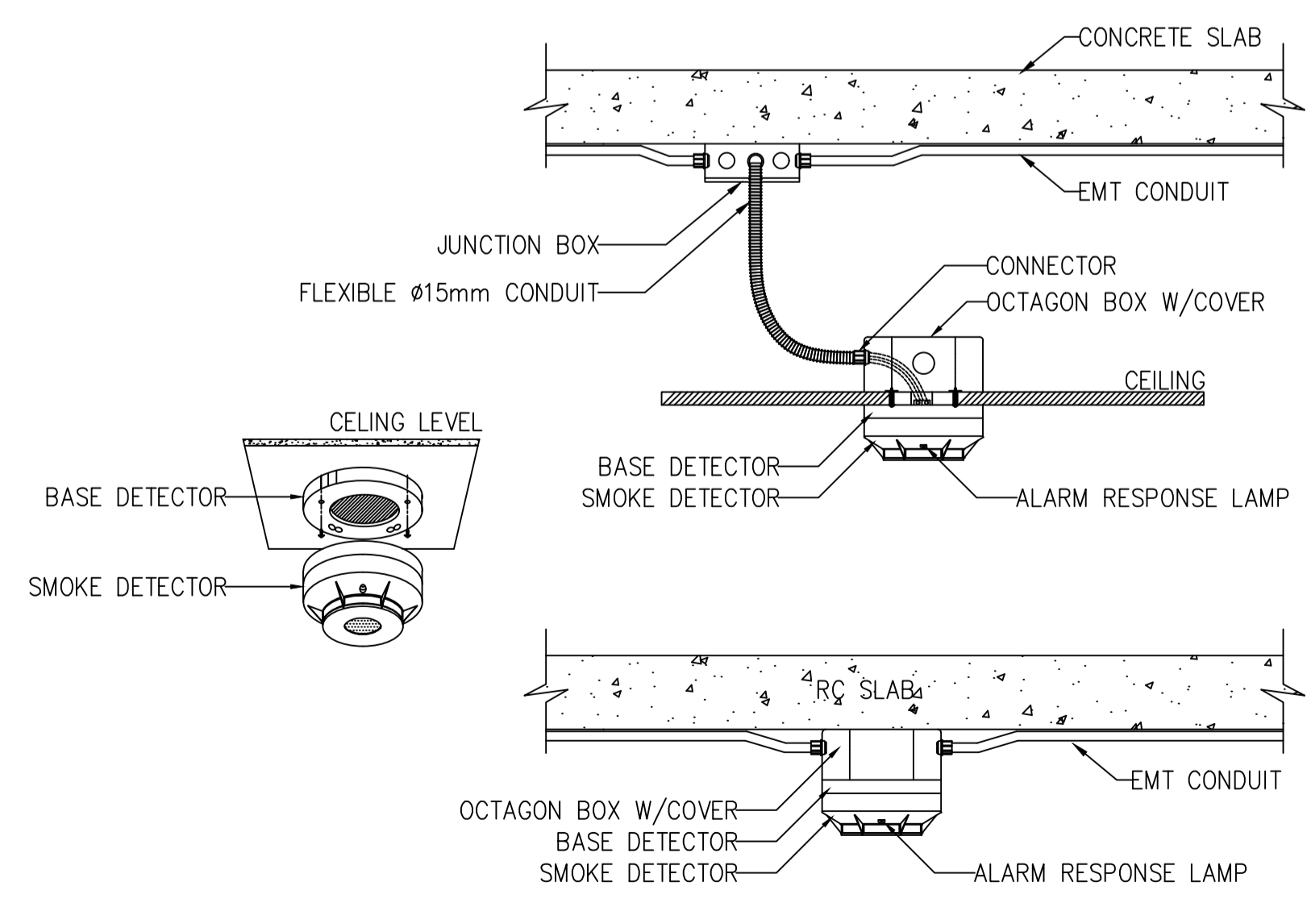
04 MANUAL PULL STATION, STROBE INSTALLATION  
NTS



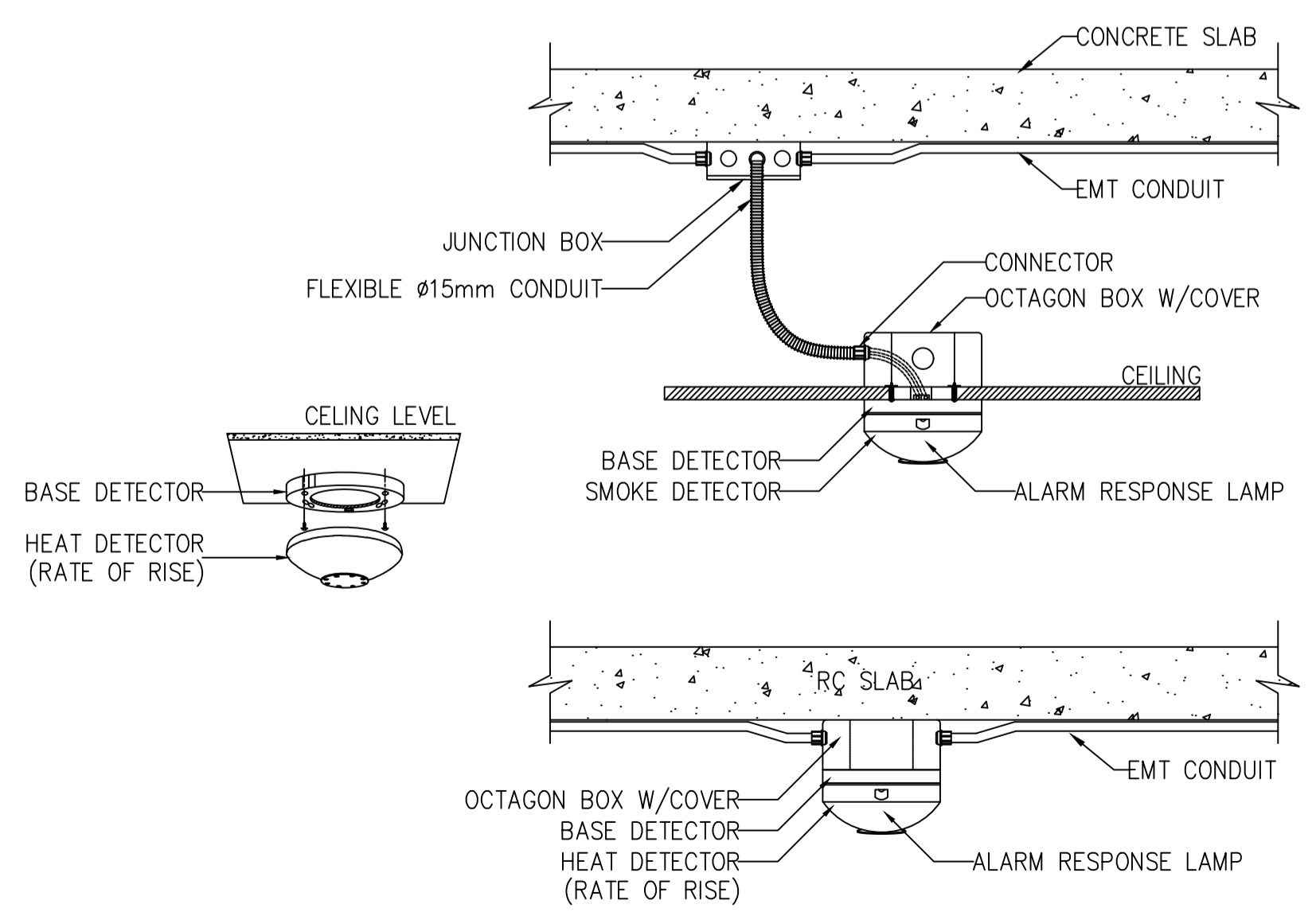
05 MANUAL PULL STATION, ALARM BELL INSTALLATION  
NTS



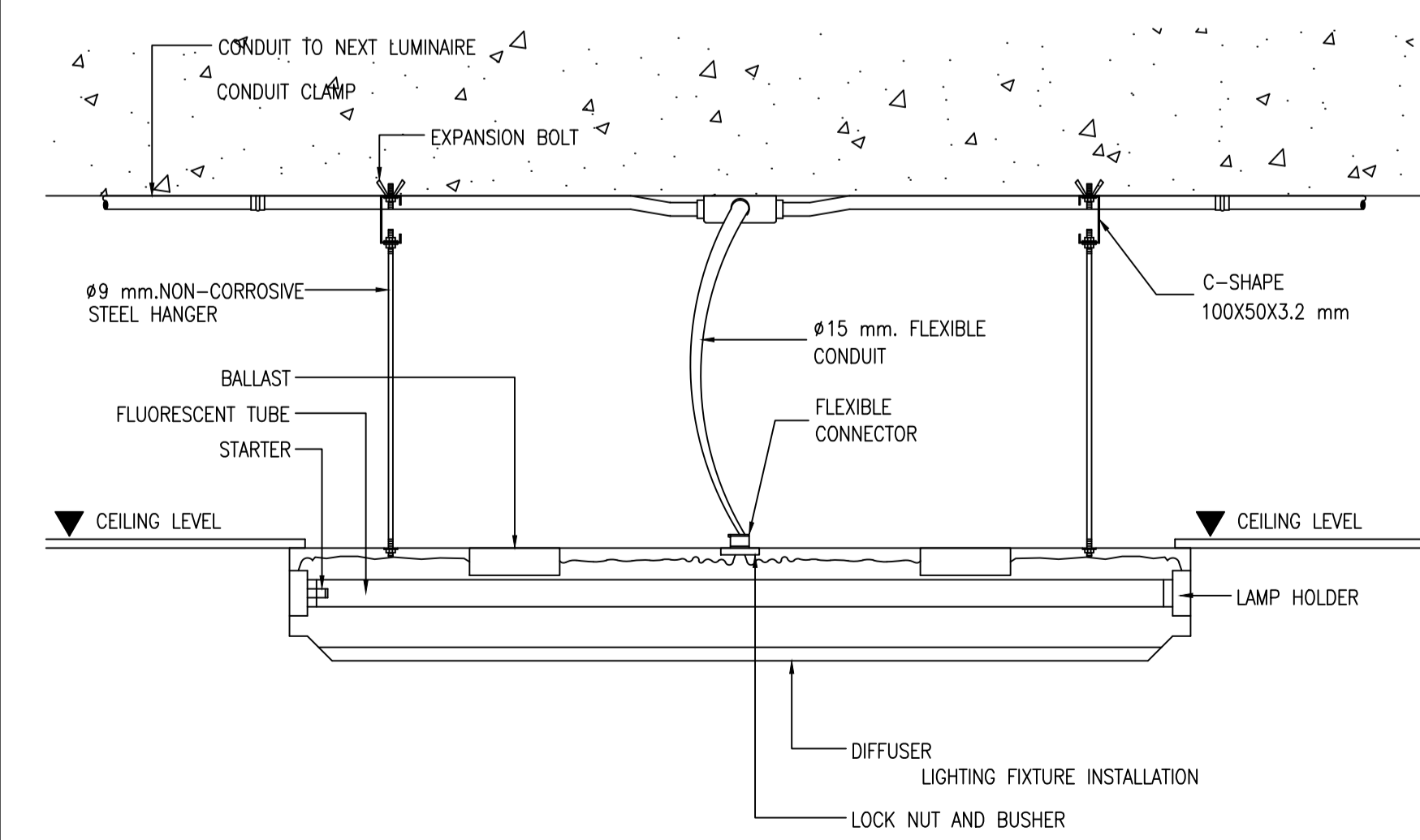
06 LIGHTING FIXTURE INSTALLATION RECESSED TYPE  
NTS




07 SMOKE DETECTOR INSTALLATION  
NTS




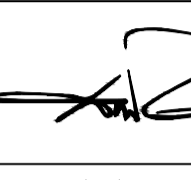
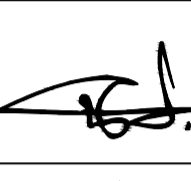

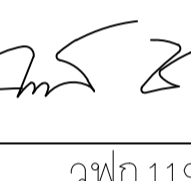
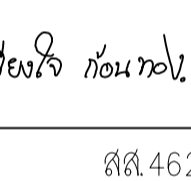
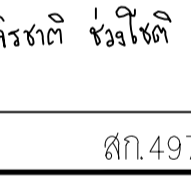
08 HEAT DETECTOR INSTALLATION  
NTS



09 LIGHTING FIXTURE INSTALLATION SURFACED TYPE  
NTS



อาคารสำนักงานการบริหารส่วนตำบลบางขุนไทร  
อำเภอบ้านแหลม จังหวัดเพชรบุรี

DESIGN BY <b>Ittdej Jalaketu</b>	
ARCHITECTS	
43/11 ม7 ซ.ชชาติอนุสรณ์ 3 ถ.แจ้งวัฒนะ 20 ต. บางตลาด อ.ปากเกร็ด จ.นนทบุรี 11120	
นาย อธิติเดช ชลภาคู ส.สถ. 3577	
143/1 ฉ.ประจวบคีรี ต.ประจวบคีรีขันธ์ อ.เมือง จ.ประจวบคีรีขันธ์ 77000	
นาย สันติชัย วิโรจน์กุล ส.สถ. 2865	
25 ซ.รังสิต - ปทุมธานี 8 ต.ประชาธิปัตย์ อ.ธัญบุรี จ.ปทุมธานี 12130 081-242-2012	
นาย นิศ วรวิภาฯ ภ.สถ. 8196	
STRUCTURAL ENGINEER	
490/6 ถนนกาญจนาภิเษก แขวงบางเขนเขตบางเขน กรุงเทพฯ 10220	
นาย จักรกฤษณ์ รัตนมนเฑียร ส.ช. 8662	
นาย พีรวัฒน์ ทองทิพย์ ส.ช. 86979	
ELECTRICAL ENGINEER	
999/7 ถนนประชาอุทิศ แขวงสามเสนนอก เขต ห้วยขวาง กรุงเทพฯ 10310	
นาย ศราวุฒิ ช่างคิด ว.พ.ก. 1192	
SANITARY ENGINEER	
999/7 ถนนประชาอุทิศ แขวงสามเสนนอก เขต ห้วยขวาง กรุงเทพฯ 10310	
นางสาวเพียงใจ ก้อนทอง ส.ส. 462	
MECHANICAL ENGINEER	
999/7 ถนนประชาอุทิศ แขวงสามเสนนอก เขต ห้วยขวาง กรุงเทพฯ 10310	
นาย จิรชาติ ชวงโชติ ส.ก. 4977	
DRAWING FOR CONSTRUCTION DRAWING	
ตรวจ/สถาป	
(.....) นางพิชชา พิษณุตย์ (รองปลัด อบต. รว.ก.แทน ผอ.กองช่าง)	
เห็นชอบ	
(.....) จ.อ.อนันต์ พันธุ์บ้านแหลม (ปลัด อบต. บางขุนไทร)	
อนุมัติ	
(.....) นาย สุชาติ คุ้มศิธร (นายก อบต. บางขุนไทร)	
DRAWING TITLE:  รายละเอียดการติดตั้ง 3	
DRAWN BY นาย นิศ วรวิภาฯ	DRAWING NO. REV.
CHECKED BY นาย อธิติเดช ชลภาคู	01-06-2566
JOB No. 01-06-2566	EE-303 00
DATE 04/09/2566	SCALE -(A1)